

Ръководство на потребителя за уред за премахване на цъфтящи краища Beurer HT 22

I. Включено в доставката:

Уверете се, че целостта на опаковката не е нарушена и че всички компоненти на устройството са налице. Преди употреба се уверете, че няма видими следи от повреда върху устройството или аксесоарите му и че всички опаковъчни материали са премахнати от него. Ако имате съмнения за целостта на уреда или опаковката му, моля свържете се с търговеца от който сте закупи устройството.

- 1 бр. преса за цъфтящи краища Beurer HT 22
- 1 бр. четка за почистване
- 1 бр. USB кабел за зареждане

II. Инструкции за безопасност:

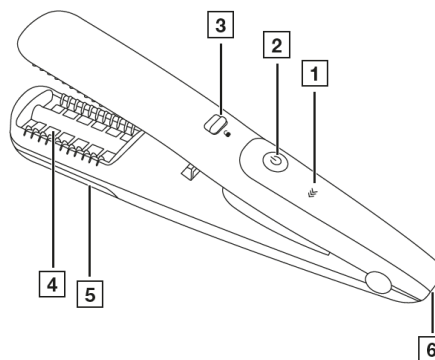
- Преди употреба прочетете това ръководство внимателно. Винаги следвайте инструкциите за безопасност, които са описани в ръководството. След това го приберете на сигурно място в случай, че искате да се консултирате с него след време. Ако дадете устройството на друг човек, моля предайте им и това ръководство за употреба.
- Това устройство трябва да бъде използвано само по начина описан в това ръководство и за цели за които е предназначено.
- Уредът може да се използва от деца над 8-годишна възраст и от хора с намалени физически, сетивни или умствени способности или липса на опит или знания само под надзор или след като са били инструктирани за безопасното използване на уреда и са напълно наясно с произтичащите от това рискове при употреба.
- Дръжте уреда и опаковката далеч от досега на деца. Устройството не е играчка! Опаковката представлява риск от задушаване.
- Почистването и поддръжката на уреда не бива да се извършва от деца без родителски надзор.
- Не използвайте този уред в близост до вани, душове и други места, където има контейнери с вода.
- Това устройство не е предназначено за употреба с търговска цел.
- Риск от токов удар – в устройството не бива да попада вода!

Относно батериите:

- Ако кожата или очите ви влязат в контакт с течност от батерия, измийте веднага с вода и потърсете лекар.
- Не излагайте батерията на високи температури.
- Не хвърляйте батерията в огън – опасност от експлозия!
- Не разглобявайте, смачквайте и режете батерията.
- Батериите трябва да бъдат заредени правилно преди употреба. Винаги спазвайте инструкциите на производителя за правилното зареждане на батериите.
- Батериите трябва да бъдат заредени изцяло преди първоначална употреба.
- За да постигнете максимален експлоатационен живот на батерията трябва да я зареждате напълно поне два пъти на година.

III. Описание на уреда:

1. Дисплей
2. Бутон за Вкл./Изкл.
3. Система за заключване на плочите
4. Отделение за рязане
5. Тава за събиране
6. Гнездо за зареждане



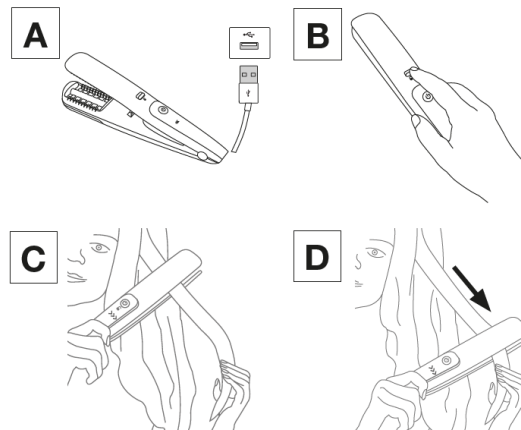
IV. Употреба:

Зареждане на батерия:

Устройството трябва да бъде зареждано само със захранващ адаптер с изход от 1 А.

Преди да използвате устройството за пръв път трябва да го заредите за минимум от 2 часа.

1. Свържете устройството като използвате включения в комплекта кабел за зареждане и съвместима USB връзка (захранващия адаптер не е включен в комплекта при доставка) (вижте фиг. А).
2. По време на зареждане, символът за батерията на дисплей 1 ще свети в червено. Когато устройството се зареди напълно, този символ ще светне в зелено.
3. Махнете кабела за зареждане от устройството. Устройството е готово за употреба.



Бележка: Ако батерията е напълно изтощена, може да продължите да използвате устройството чрез захранване от кабела му.

Заклучване при пътуване:

Устройството има механизъм за заключване при пътуване. Ако той е активиран е невъзможно да включите уреда. Този механизъм предотвратява включването на уреда по погрешка (например когато го пренасяте в куфар).

1. За да активирате този механизъм, натиснете бутона за Вкл./Изкл. за 3 секунди. На дисплея ще започне да мига в червено символа на куфар. Устройството вече е заключено. Ако натиснете бутона за Вкл./Изкл. докато този механизъм е активиран, червеният символ за куфар ще премигне за кратко.
2. За да изключите това заключване, натиснете и задръжте бутона за Вкл./Изкл. отново за 3 секунди. Устройството се включва и вече е отключено.

Употреба на устройството:

1. Срешете косата си с гребен с големи зъбци, за да премахнете заплитанията от косата си. Косата ви трябва да е чиста, суха и да няма стилизиращи продукти в нея.
2. Плъзнете системата за заключване на плочите надолу, за да отключите устройството (вижте фиг. В). Уверете се, че тавата за събиране е поставена.
3. Включете устройството като използвате бутона за Вкл./Изкл. Използвайте същия бутон, за да изберете правилната посока на употреба. Правилната посока зависи от ръката, която използвате или от страната на главата на която използвате устройството. Зелените стрелки на дисплея трябва да сочат към пода по време на употреба.
4. Разделете косата на отделни части, които са с ширина от 2 до 3 см.
5. Хванете дадената част и я опънете. Поставете я между плочите на устройството близо до корените на косата (вижте фиг. С).
6. Бавно придвижете устройството от корените към върха на косата с плавно движение (вижте фиг. D). Сухите и скъсаните върхове на косата ще бъдат отрязани и ще попаднат в тавата за събиране.
7. За да изключите устройството, натиснете бутона за Вкл./Изкл., докато зелените стрелки не изчезнат от дисплея.
8. Притиснете двете плочи заедно и плъзнете системата за заключване на плочите нагоре.

V. Почистване и поддръжка:

Риск от нараняване/смазване!

Изключете устройството преди да премахнете тавата за събиране от него. Не бъркайте в режещото отделение в задната му страна, докато уредът е включен!

1. Плъзнете тавата за събиране. Почиствайте нея и режещото отделение с четката за почистване след всяка употреба.
2. Корпусът на уреда може да бъде почистван с мека кърпа, която е навлажнена с топла вода.
3. Вашето устройство не изисква поддръжка.
4. Предпазвайте устройството от мръсотия, прах и влажност.
5. Не почиствайте устройството в миялна машина.

6. Не използвайте агресивни, разяждащи, абразивни или корозивни почистващи препарати. Не използвайте твърди четки.

VI. Регулаторна информация:



Не изхвърляйте уреда в битовите отпадъци след края на експлоатационния му живот. Отнесете го в пункт за събиране или рециклиране, в съответствие с WEEE директивата на ЕС (Отпадъчно електрическо и електронно оборудване).

Вградената в това устройство батерия не може да бъде извадена и изхвърлена – риск от експлозия и нараняване! Литиево-йонната батерия в това устройство не бива да бъде изхвърляна заедно с домашния ви боклук. Тя трябва да бъде изхвърлена по подходящ начин. Моля свържете се с вашия търговец или местните власти, които отговарят за това, за да получите повече информация за правилното изхвърляне на устройството.

Когато изхвърляте устройството трябва изрично да споменете, че в него има батерия. Преди изхвърляне, батерията трябва да бъде изтощена напълно. За целта трябва да включите устройството, докато батерията му не се изтощи.



Уредът отговаря на приложимите европейски и национални директиви .



Изхвърлете опаковката по начин, опазващ околната среда.

VII. Гаранционни условия:

В случай на гаранционни оплаквания, обърнете се към вашия търговец или оторизиран сервиз. Ако връщате уреда, прикачете копие от касовата бележка и кратко описание на дефекта. Приложими са следните гаранционни условия:

1. Гаранционният период е 3 години, считано от датата на покупката. В случай на гаранционни оплаквания, датата на покупка трябва да бъде удостоверена с касова бележка или фактура.
2. Поправки на уреда или части от него не удължават периода на гаранцията.
3. Гаранцията се смята за невалидна в следните случаи:
 - ❖ Неправилна употреба (неспазване на инструкциите за употреба).
 - ❖ Опити за поправка от страна на потребителя или неоторизирани трети лица.
 - ❖ Транспортни повреди от производителя към клиента или по време на транспорт до сервизния център.
 - ❖ Гаранцията не важи за аксесоари, предмет на нормално износване (маншети, батерии).
4. Veuger не носи отговорност за преки или косвени загуби, предизвикани от продукта, дори ако повредата му е призната гаранционно.

Повече информация за уреда ще намерите на www.polycomp.bg.