

Ръководство на потребителя за преса за изправяне на коса Beurer HS 15

I. Съдържание на опаковката:

Уверете се, че целостта на опаковката не е нарушена и че всички компоненти на устройството са налице. Преди употреба се уверете, че няма видими следи от повреда върху устройството или аксесоарите му и че всички опаковъчни материали са премахнати от него. Ако имате съмнения за целостта на уреда или опаковката му, моля свържете се с търговеца от който сте закупи устройството.

- 1 бр. преса за изправяне на коса Beurer HS 15
- 1 бр. ръководство за употреба

II. Инструкции за безопасна употреба:

- Преди употреба прочетете това ръководство внимателно. Винаги следвайте инструкциите за безопасност, които са описани в ръководството. След това го приберете на сигурно място в случай, че искате да се консултирате с него след време. Ако дадете устройството на друг човек, моля предайте им и това ръководство за употреба.
- Уредът е предназначен за домашна употреба, а не за търговски цели.
- Уредът може да се използва от хора с намалени умствени способности и деца над 8 години само под надзор или след като са били инструктирани за безопасното използване на уреда и са напълно наясно с произтичащите от това рискове при употреба.
- Уредът не е играчка – пазете го далеч от деца и не им позволявайте да играят с него!
- Почистването и поддръжката на този уред не бива да се извършва от деца без родителски контрол.
- Ако кабелът за захранване е повреден трябва да бъде изхвърлен.
- След употреба на устройството в банята, моля изключете го от захранването и го махнете от банята. В уреда не бива да попада вода, дори когато устройството е изключено.
- Като допълнителна мярка за безопасност препоръчваме инсталирането на защитно устройство за остатъчен ток (RCD) с номинален работен ток не повече от 30 mA. При нужда потърсете съвет от електротехник.
- Никога не използвайте устройството във вода, близо до вода, близо до мивки, близо до вани или в много влажна среда – риск от токов удар!
- Тази преса за коса трябва да бъде използвана само за лична употреба, за изправяне и стилизиране на вашата коса.

Това устройство е подходящо само за следната употреба:

- За външна употреба;
- За употребата, която е излишно уточнена в това ръководство;
- Всяка неправилна употреба може да бъде опасна!

Предупреждения за опасност:

- Не потапяйте устройството във вода или други течности – риск от токов удар!
- Ако изпуснете устройството във вода веднага го изключете от електрическото захранване. Не бъркайте във водата, за да го извадите – риск от токов уред!
- След изпускане на устройството във вода, моля потърсете оторизиран специалист, който да провери правилната работа на устройството. В противен случай съществува риск от токов удар!

Предупреждения:

- Ако устройството е изпускано или повредено по друг начин – спрете да го използвате. В противен случай съществува риск от токов удар!
- Преди всяка употреба проверете за следи от повреди върху уреда и кабела и ако установите такива не ги използвайте. Потърсете оторизиран техник. В противен случай съществува риск от токов удар!
- Съхранявайте далеч от обсега на деца!
- Дръжте опаковката на устройството далеч от обсега на деца – риск от задушаване!
- Не използвайте удължители при употреба в банята, за да сте сигурни, че може да изключите устройството от токовата мрежа бързо.

Внимание:

- Уверете се, че в близост до устройството няма силно запалими течности. Опасност от пожар!
- Поставете устройството само върху огнеупорни повърхности. Опасност от пожар!

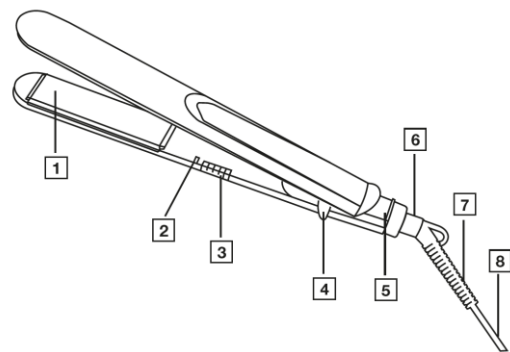
- Пресата за коса не трябва да се покрива – опасност от пожар!
- Риск от пожар – не използвайте тази преса върху изкуствена коса!
- Свързвайте устройството само към контакт с напрежението, което е посочено на табелката на устройството.

Бележки:

- Преди да използвате устройството премахнете всички опаковки от него.
- Освен това трябва да премахнете защитното покритие от дисплея му.
- Вадете захранващия кабел от токовата мрежа внимателно като го хванете за щепсела. Не го вадете от ел. контакт като дърпате кабела му.
- Не отваряйте или ремонтирайте устройството сами. В противен случай перфектното му функциониране вече не е гарантирано, а гаранцията на уреда става невалидна.
- В случаи на повреда ремонтирайте устройството само при оторизиран техник.
- Не използвайте никакви допълнителни аксесоари, които не са препоръчани от производителя.
- Никога не оставайте устройството включено без надзор.
- Не използвайте уреда навън.

III. Описание на устройството:

1. Керамични нагреватели с покритие
2. Светлинен индикатор за работа
3. Бутон за Вкл./Изкл.
4. Стойка
5. Заклучващ механизъм
6. Огъващото се рамо на 360°
7. Защита от оплитане с ухо за закачане
8. Кабел за захранване



IV. Употреба:

Преди употреба:

- Застанете на суха, непроводима повърхност – риск от токов удар!
- Уверете се, че ръцете ви са сухи – риск от токов удар!
- Косата ви трябва да е суха – риск от токов удар!
- Когато уредът работи нагревателите му стават много горещи – моля докосвайте само дръжката му, за да избегнете изгаряния и пожари.
- Не докосвайте нагорещените плочи – риск от изгаряния!
- Не поставяйте нищо между двата му нагревателя (1), когато уредът работи и е включен към захранването.
- Не хващайте обекти между двата нагревателя – риск от пожар!
- Ако уредът е дефектен или не работи правилно – веднага го изключете и го извадете от контакта.
- Ако кабелът за захранване (8) е заплетен – разплетете то!
- Не дърпайте кабелът за захранване (8) и не го усуквайте. Внимавайте да не докосва остри обекти и да не докосва топли повърхности.
- Не слагайте кабелът за захранване (8) в пълни чекмеджета или между нагревателите и внимавайте да не го прекъснете. Повреденият кабел увеличава риска от токов удар!

Изправяне/оформяне на коса:

- Изсушете косата си напълно преди да използвате този уред.
- Косата ви трябва да е чиста и да няма стилизиращи продукти по нея, освен специални продукти, които са предназначени за изправяне на коса.
- Срешете косата си с гребен с широки зъбци.
- Отключете пресата за коса от заключващия механизъм (5), като натиснете навън.
- Плъзнете бутона за Вкл./Изкл. към позиция "On".
- След около 60 секунди пресата е готова за употреба.
- Разделете косата си на отделни кичури с ширина около 3 до 4 см. Дръжте кичурите опънати и ги поставете между нагревателните плочи (1) в корените.
- Движете пресата бавно и плавно от корените на косата си към краищата ѝ. Не задържайте пресата на което и да е място за повече от две секунди. По този начин ще получите най-добри резултати без да претоварвате или увреждате косата си.

- Можете да оформите краищата на косата си, като завъртите пресата навън или навътре, преди да я издърпате над краищата.

Бележка: За ваша безопасност пресата се изключва автоматично след 30 минути.

V. След употреба:

- Плъзнете бутона за Вкл./Изкл. към позиция "Off".
- Поставете пресата върху незапалима повърхност.
- Изваждайте щепсела от контакта след всяка употреба.
- Оставете уреда да изстине.
- Не навивайте захранващия кабел (8) около уреда!
- Съхранявайте уреда на сухо място, недостъпно за деца.
- Може да закачите устройството на закачалка като използвате ухото за закачане (7).

VI. Почистване и съхранение:

- Винаги изваждайте уреда от захранването преди да го почистите – риск от токов удар!
- Пазете уреда от вода! Ако вода попадне в уреда съществува риск от токов удар!
- Не почиствайте уреда със силно запалими течности – риск от пожар!
- Това устройство не изисква техническа поддръжка!
- Пазете уреда от прах, влага и мръсотия.
- Не почиствайте в миялна машина!
- Не използвайте агресивни, разяждащи, абразивни или корозивни почистващи препарати или твърди четки.
- Почистете корпуса на уреда и нагревателите му с мека кърпа, която е леко навлажнена с топла вода.
- Уверете се, че пресата е напълно суха преди следваща употреба.

VII. Регулаторна информация:



Уредът отговаря на изискванията на приложимите европейски директиви.



Не изхвърляйте уреда в битовите отпадъци след края на експлоатационния му живот. Изхвърлете уреда в пункт за събиране или рециклиране, в съответствие с WEEE директивата на ЕС (Отпадъчно електрическо и електронно оборудване).



Опаковката изхвърлете по начин, опазващ околната среда.



Отделете продукта и елементите на опаковката и ги изхвърлете спазвайки местните закони и разпоредби.



Не използвайте уреда в близост до вода – опасност от токов удар и/или пожар!

Danger

Производителят не носи отговорност за преки или косвени загуби, предизвикани от продукта, дори ако повредата му е призната гаранционно.

Устройството носи маркировка CE и отговаря на следните директиви на ЕС:

- 2006/95/ЕС Директива за съоръжения за ниско напрежение
- 2004/108/ЕС Директивата за електромагнитна съвместимост

VIII. Гаранционни условия:

В случай на гаранционни оплаквания, обърнете се към вашия търговец или оторизиран сервиз. Ако връщате уреда, прикачете копие от касовата бележка и кратко описание на дефекта. Приложими са следните гаранционни условия:

1. Гаранционният период е 3 години, считано от датата на покупката. В случай на гаранционни оплаквания, датата на покупка трябва да бъде удостоверена с касова бележка или фактура.
2. Поправки на уреда или части от него не удължават периода на гаранцията.

3. Гаранцията се смята за невалидна в следните случаи:
 - ❖ Неправилна употреба (неспазване на инструкциите за употреба).
 - ❖ Опити за поправка от страна на потребителя или неоторизирани трети лица.
 - ❖ Транспортни повреди от производителя към клиента или по време на транспорт до сервизния център.
 - ❖ Гаранцията не важи за аксесоари, предмет на нормално износване (маншети, батерии).
4. Веуег не носи отговорност за преки или косвени загуби, предизвикани от продукта, дори ако повредата му е призната гаранционно.

Повече информация за продукта ще намерите на www.polycomp.bg.