

EN More Information

CS Další informace

PO Więcej informacji

HU További információk

RO Mai multe informații

BG Допълнителна информация

www.xerox.com/office/WC3025support

- EN** • Printer drivers and utilities
 - User manuals and instructions
 - Online Support Assistant
 - Safety specifications (in *User Guide*)

- CS** • Tiskové ovladače a nástroje
 - Uživatelské příručky a pokyny
 - Asistent on-line podpory
 - Bezpečnostní předpisy (v *uživatelské příručce*)

- PO** • Sterowniki drukarki i programy narzędziowe
 - Podręczniki użytkownika i instrukcje
 - Asystent pomocy online
 - Specyfikacje bezpieczeństwa (w *przewodniku użytkownika*)

- HU** • Nyomtató-illesztőprogramok és segédprogramok
 - Felhasználói kézikönyvek és útmutatók
 - Online támogatás
 - Biztonsági előírások (a *Felhasználói útmutatóban*)

- RO** • Drivere de imprimare și utilitare
 - Manuale de utilizare și instrucțiuni
 - Asistentul de ajutor online
 - Specificații de siguranță (în *User Guide* (Ghid de utilizare))

- BG** • Принтерни драйвери и помощни програми
 - Потребителски ръководства и инструкции
 - Асистент за онлайн поддръжка
 - Спецификации за безопасността (в *User Guide* (Ръководство за потребителя))

www.xerox.com/msds (U.S./Canada)
www.xerox.com/environment_europe

- EN** Material Safety Data Sheets
- CS** Bezpečnostní specifikace materiálu)
- PO** Karty danych o bezpieczeństwie materiałów
- HU** Anyagbiztonsági adatlapok
- RO** Fișe tehnice privind siguranța materialelor utilizate
- BG** Данни за безопасността на материалите

www.xerox.com/office/businessresourcecenter

- EN** Templates, tips, and tutorials
- CS** Šablony, tipy a výukové programy
- PO** Szablony, wskazówki i samouczki
- HU** Sablonok, tippek és bemutatók
- RO** Modele, recomandări și tutoriale
- BG** Шаблони, съвети и самоучители

www.xerox.com/office/WC3025supplies

- EN** Printer supplies
- CS** Spotřební materiál k tiskárně
- PO** Materiały eksploatacyjne drukarki
- HU** Nyomtatókellékek
- RO** Consumabile pentru imprimantă
- BG** Консумативи за принтера

Xerox WorkCentre 3025

Multifunction Printer



Xerox® WorkCentre® 3025

Quick Use Guide

- CS** Čeština Stručný návod k použití
- PO** Polski Skrócona instrukcja obsługi
- HU** Magyar Gyorsútmutató
- RO** Română Ghid rapid de utilizare
- BG** Български Кратко ръководство за употреба

EN Contents

CS Obsah

PO Spis treści

HU Tartalom

RO Cuprins

BG Съдържание

EN Printer Basics 3

CS Základy tiskárny

PO Podstawowe informacje o drukarce

HU A nyomtató működésének alapjai

RO Informații de bază despre imprimantă

BG Основни функции на принтера

EN Printer Tour 3

CS Prohlídka tiskárny

PO Przegląd drukarki

HU A nyomtató működésének áttekintése

RO Prezentarea imprimantei

BG Запознаване с принтера

EN Control Panel 4

CS Ovládací panel

PO Panel sterowania

HU Vezérlőpult

RO Panoul de comandă

BG Контролен панел

EN Xerox Easy Printer Manager 6

CS Xerox Easy Printer Manager

PO Xerox Easy Printer Manager

HU Xerox Easy Printer Manager

RO Xerox Easy Printer Manager

BG Xerox Easy Printer Manager

EN CentreWare Internet Services 6

CS CentreWare Internet Services

PO CentreWare Internet Services

HU CentreWare Internet Services

RO CentreWare Internet Services

BG CentreWare Internet Services

EN Printing 7

CS Tisk

PO Drukowanie

HU Nyomtatás

RO Împriarea

BG Печат

EN Supported Papers 7

CS Podporované druhy papíru

PO Obsługiwany papier

HU Támogatott papírtípusok és -méretek

RO Hârtia acceptată

BG Поддържани видове хартия

EN Basic Printing 8

CS Impression de base

PO Drukowanie podstawowe

HU Egyszerű nyomtatás

RO Informații de bază pentru imprimare

BG Основни функции за печат

EN Copying 9

CS Kopírování

PO Kopiowanie

HU Másolás

RO Copierea

BG Копиране

EN Basic Copying 9

CS Základní kopírování

PO Kopiowanie podstawowe

HU Egyszerű másolás

RO Informații de bază pentru copiere

BG Основни функции за копиране

EN Scanning 10

CS Snímání

PO Skanowanie

HU Szkenelés

RO Scanarea

BG Сканиране

EN Scanning to a Computer 11

CS Snímání do počítače

PO Skanowanie do komputera

HU Szkenelés számítógépre

RO Scanarea către un computer

BG Сканиране към компютър

EN Scanning from a computer using Windows 7 12

CS Snímání z počítače pomocí systému Windows 7

PO Skanowanie z komputera działającego w systemie Windows 7

HU Szkenelés számítógépről Windows 7 használatával

RO Scanarea de la un computer utilizând Windows 7

BG Сканиране от компютър с Windows 7

EN Scanning from a computer using Windows XP .. 13

CS Snímání z počítače pomocí systému Windows XP

PO Skanowanie z komputera działającego w systemie Windows XP

HU Szkenelés számítógépről Windows XP használatával

RO Scanarea de la un computer utilizând Windows XP

BG Сканиране от компютър с Windows XP

EN Scanning from a computer using Macintosh 10.5 and later 14

CS Snímání z počítače pomocí systému Macintosh 10.5 nebo novějšího

PO Skanowanie z komputera działającego w systemie Macintosh 10.5 lub nowszym

HU Szkenelés számítógépről Macintosh 10.5 és újabb verziók használatával

RO Scanarea de la un computer utilizând Macintosh 10.5 și versiuni ulterioare

BG Сканиране от компютър с Macintosh 10.5 или по-нова версия

EN Faxing 15

CS Faxování

PO Faksowanie

HU Faxolás

RO Transmiterea faxurilor

BG Факс

EN Basic Faxing 16

CS Základní faxování

PO Faksowanie podstawowe

HU Egyszerű faxolás

RO Informații de bază pentru transmiterea faxurilor

BG Основни функции за факс

EN Troubleshooting 17

CS Řešení problémů

PO Rozwiązywanie problemów

HU Hibaelhárítás

RO Rezolvarea problemelor

BG Отстраняване на неизправности

EN Paper Jams 17

CS Zaseknutý papír

PO Paper Jams

HU Papírelakadások

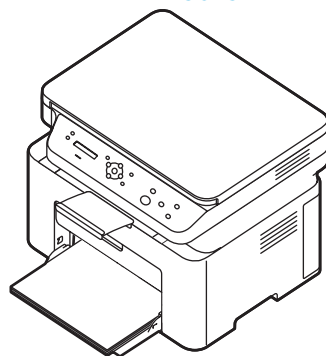
RO Blocaje de hârtie

BG Задръствания на хартия

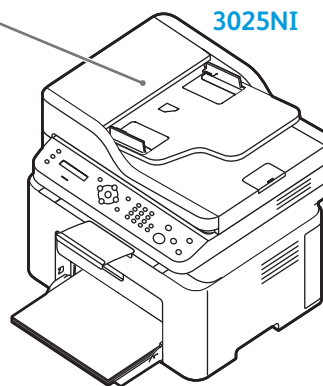
- EN **Printer Tour**
- CS **Prohlídka tiskárny**
- PO **Przegląd drukarki**
- HU **A nyomtató működésének áttekintése**
- RO **Prezentarea imprimantei**
- BG **Запознаване с принтера**

- EN Automatic Document Feeder (ADF)
- CS Automatický podavač předloh
- PO Automatyczny podajnik dokumentów
- HU Automatikus dokumentumadagoló
- RO Alimentatorul automat de documente
- BG Автоматично устройство за подаване на документи

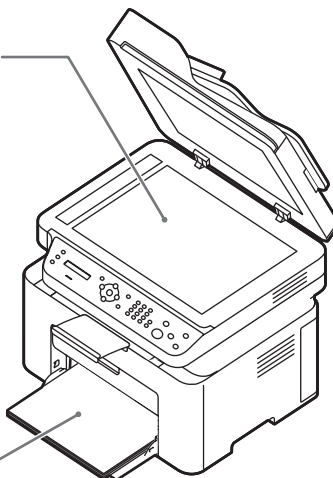
3025BI



3025NI

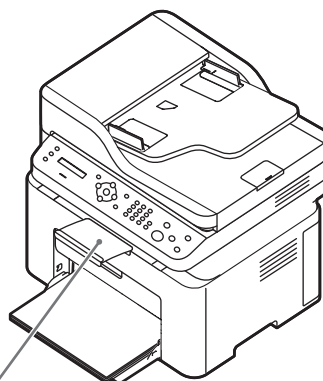


- EN Scanner
- CS Skener
- PO Skaner
- HU Szkenner
- RO Scaner
- BG Скенер



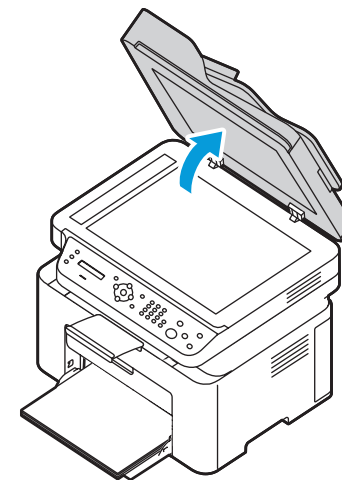
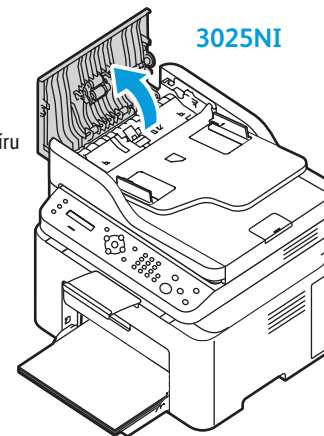
- EN Main Tray
- CS Hlavní zásobník
- PO Mini taca
- HU Fő tálca
- RO Tava principală
- BG Главна тава

- EN Exit Tray
- CS Výstupní přihrádka
- PO Taca wyjściowa
- HU Kimeneti tálca
- RO Tava de ieșire
- BG Изходна тава

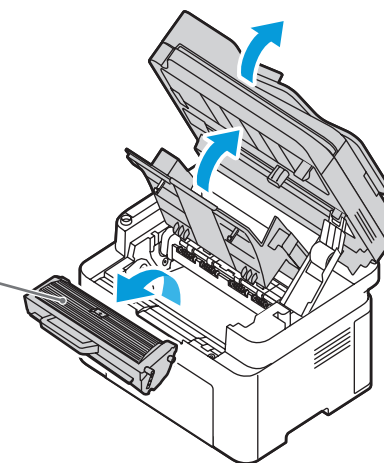


- EN Jam Access
- CS Přístup k zaseknutému papíru
- PO Dostęp do zacięć
- HU Hozzáférés az elakadáshoz
- RO Accésul la blocaje
- BG Достъп при засядане на хартия

3025NI



- EN Print Cartridge
- CS Tonerová kazeta
- PO Kasetka z tonerem
- HU Festékkazetta
- RO Cartușul cu toner
- BG Тонер касета



- EN For ordering supplies, contact your local reseller, or visit the Xerox® Supplies website www.xerox.com/office/WC3025supplies.
- CS Když budete chtít objednat spotřební materiál, obraťte se na místního prodejce nebo navštivte webové stránky Spotřební materiál společnosti Xerox®.
- PO Aby złożył zamówienie na materiały eksploatacyjne, skontaktuj się z lokalnym sprzedawcą lub odwiedź witrynę internetową Xerox® Supplies.
- HU A fogyóeszközök rendeléséhez lépjen kapcsolatba a helyi viszonteladóval, vagy látogasson el a Xerox® fogyóeszközök weboldalára.
- RO Pentru a comanda consumabile, contactați distribuitorul local sau vizitați site-ul web pentru consumabile Xerox®.
- BG За поръчки на консумативи се обърнете към местния риселър или посетете уебсайта за консумативи на Xerox®.

- EN Select copy or scan.
- CS Vyberte kopírování nebo snímání
- PO Wybierz kopiowanie lub skanowanie
- HU Válassza a másolás vagy a beolvasás lehetőségét
- RO Selectați serviciul de copiere sau scanare
- BG Избор на копиране или сканиране

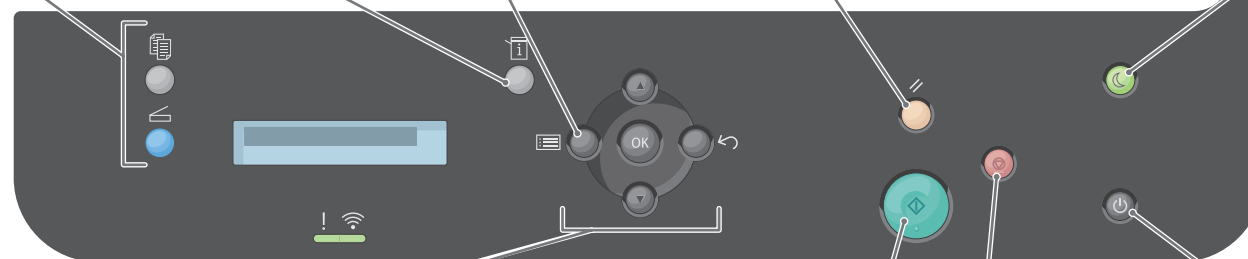
- EN Enter the system menus
- CS Vstup do systémových nabídek
- PO Przejdź do menu systemu
- HU Belépés a rendszermenükbe
- RO Accesați meniurile de sistem
- BG Влизане в системните менюта

- EN Enter the feature menus
- CS Vstup do nabídek funkcí
- PO Przejdź do menu funkcji
- HU Belépés a funkciómenükbe
- RO Accesați meniurile de funcții
- BG Влизане в менютата на функциите

- EN Clear a character
- CS Vymazání znaku
- PO Wyczyść znak
- HU Egy karakter törlése
- RO Ștergeți un caracter
- BG Изтриване на знак

- EN Power Saver on, off
- CS Úsporný režim zapnutý, vypnutý
- PO Oszczędzanie energii włączone, wyłączone
- HU Energiatakarékos mód be, ki
- RO Economizor de energie activat, dezactivat
- BG Включване/изключване на енергоспестяващ режим

3025BI



- EN Arrow buttons scroll up, down, forward, and back through the menus
- CS Tlačítka se šipkami procházejí nahoru, dolů, dopředu a zpět nabídkami
- PO Przyciski strzałek służą do przewijania w górę, w dół, do przodu i do tyłu w menu
- HU A nyíl gombokkal felfelé, lefelé, előre és visszafelé görgethet a menükben.
- RO Butoane cu săgeți pentru defilarea în sus, în jos, înainte sau înapoi în meniuri
- BG Бутони-стрелки за придвижване нагоре, надолу, напред и назад в менютата



- EN OK button accepts the menu selection
- CS Tlačítkem OK potvrdíte vybranou položku nabídky
- PO Przycisk OK akceptuje wybór menu
- HU Az OK gombbal kiválaszthatja a menüpontot.
- RO Butonul OK pentru acceptarea selecției meniului
- BG С бутона OK се приема избора в менюто



- EN Back/Return button goes up one level in the menu
- CS Tlačítkem Zpět/návrat přejdete na nabídku vyšší úrovně
- PO Przycisk Wstecz/Powrót przechodzi o jeden poziom w górę w menu
- HU A „Vissza” gomb megnyomásával egygel magasabb menüsintre lép.
- RO Butonul Înapoi/Revenire pentru accesarea nivelului superior al meniului
- BG С бутона „Назад/Връщане“ се преминава едно ниво нагоре в менюто

- EN Cancel the current job
- CS Zrušení aktuální úlohy
- PO Anuluj bieżące zadanie
- HU Az aktuális munka törlése
- RO Anulați lucrarea curentă
- BG Отмяна на текущата задача

- EN Power On, Off
- CS Zapnutí a vypnutí
- PO Zasilanie włączone, wyłączone
- HU Be- és kikapcsolás
- RO Pornire, oprire
- BG Включване/изключване на захранването

- EN Start a copy, scan, or print job
- CS Spuštění úlohy kopírování, snímání nebo tisku
- PO Rozpocznij zadanie kopiowania, skanowania lub drukowania
- HU A másolás, szkennelés vagy nyomtatás feladat megkezdése
- RO Porniți o lucrare de copiere, scanare sau imprimare
- BG Стартиране на задача за копиране, сканиране или печат

- EN Select copy, scan, or fax
- CS Výběr kopírování, snímání nebo faxování
- PO Wybierz kopiowanie, skanowanie lub faksowanie
- HU Válassza ki a másolás, szkennelés vagy faxolás feladatot.
- RO Selectați serviciul de copiere, scanare sau fax
- BG Избор на копиране, сканиране или факс

- EN Enter the feature menus
- CS Vstup do nabídek funkcí
- PO Przejdź do menu funkcji
- HU Belépés a funkciómenükbe
- RO Accesați meniurile de funcții
- BG Влизане в менютата на функциите

- EN Access the address book
- CS Přístup k adresáři
- PO Przejdź do książki adresowej
- HU Belépés a címjegyzékbe
- RO Accesați agenda cu adrese
- BG Достъп до адресната книга

- EN Enter the system menus
- CS Vstup do systémových nabídek
- PO Przejdź do menu systemu
- HU Belépés a rendszermenükbe
- RO Accesați meniurile de sistem
- BG Влизане в системните менюта

- EN Redial a fax, or enter a pause
- CS Opakované vytvoření faxu nebo zadání pauzy
- PO Wybierz ponownie numer faksu lub wprowadź pauzę
- HU Tárcsázza újra a faxszámot, vagy vigyen be valamekkora szünetet.
- RO Reformată un număr de fax sau introduceți o pauză
- BG Повторно набирање на факс или вмъкване на пауза

- EN Power Saver on, off
- CS Úsporný režim zapnutý, vypnutý
- PO Oszczędzanie energii włączone, wyłączone
- HU Energiatakarékos mód be, ki
- RO Economizor de energie activat, dezactivat
- BG Включване/изключване на енергоспестяващ режим

- EN Clear all changed settings
- CS Vymazání všech změněných nastavení
- PO Wyczyść wszystkie zmienione ustawienia
- HU Az összes módosított beállítás törlése
- RO Ștergeți toate setările modificate
- BG Изтриване на всички променени настройки

- EN Power On, Off
- CS Zapnutí a vypnutí
- PO Zasilanie włączone, wyłączone
- HU Be- és kikapcsolás
- RO Pornire, oprire
- BG Включване/изключване на захранването

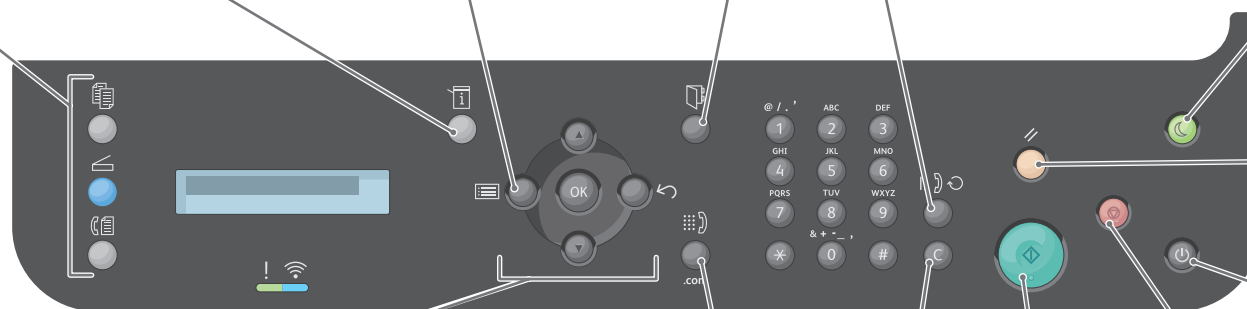
- EN Cancel the current job
- CS Zrušení aktuální úlohy
- PO Anuluj bieżące zadanie
- HU Az aktuális munka törlése
- RO Anulați lucrarea curentă
- BG Отмяна на текущата задача

- EN Start a copy, scan, fax, or print job
- CS Spuštění úlohy kopírování, snímání, faxování nebo tisku
- PO Rozpocznij zadanie kopiowania, skanowania, faksowania lub drukowania
- HU A másolás, szkennelés, faxolás, illetve nyomtatás feladat megkezdése
- RO Porniți o lucrare de copiere, scanare, fax sau imprimare
- BG Стартиране на задача за копиране, сканиране, факс или печат

- EN Clear a character
- CS Vymazání znaku
- PO Wyczyść znak
- HU Egy karakter törlése
- RO Ștergeți un caracter
- BG Изтриване на знак

- EN Manual dial
- CS Ruční vytáčení
- PO Wybieranie ręczne
- HU Manuális tárcsázás
- RO Formare manuală
- BG Ръчно набирање

3025NI



- EN Arrow buttons scroll up, down, forward, and back through the menus
- CS Tlačítka se šipkami procházejí nahoru, dolů, dopředu a zpět nabídkami
- PO Przyciski strzałek służą do przewijania w górę, w dół, do przodu i do tyłu w menu
- HU A nyíl gombokkal felfelé, lefelé, előre és visszafelé görgethet a menükben.
- RO Butoane cu săgeți pentru defilarea în sus, în jos, înainte sau înapoi în meniuri
- BG Бутони-стрелки за придвижване нагоре, надолу, напред и назад в менютата



- EN OK button accepts the menu selection
- CS Tlačítkem OK potvrdíte vybranou položku nabídky
- PO Przycisk OK akceptuje wybór menu
- HU Az OK gombbal kiválaszthatja a menüpontot.
- RO Butonul OK pentru acceptarea selecției meniului
- BG С бутона OK се приема избора в менюто



- EN Back/Return button goes up one level in the menu
- CS Tlačítkem Zpět/návrat přejdete na nabídku vyšší úrovně
- PO Przycisk Wstecz/Powrót przechodzi o jeden poziom w górę w menu
- HU A „Vissza” gomb megnyomásával egygel magasabb menüsintre lép.
- RO Butonul Înapoi/Revenire pentru accesarea nivelului superior al meniului
- BG С бутона „Назад/Връщане” се преминава едно ниво нагоре в менюто

- EN Xerox Easy Printer Manager
- CS Xerox Easy Printer Manager
- PO Xerox Easy Printer Manager
- HU Xerox Easy Printer Manager
- RO Xerox Easy Printer Manager
- BG Xerox Easy Printer Manager



EN You can access printer settings, maintenance, diagnostic features, and the *User Guide* using the Xerox Easy Printer Manager. You can also scan from the printer to your computer. You can find the Xerox Easy Printer Manager in Start > All Programs > Xerox Printers in Windows, or on the dock in Mac OSX.

CS Pomocí nástroje Xerox Easy Printer Manager můžete přistupovat k nastavení tiskárny, funkcím údržby, diagnostickým funkcím a *uživatelské příručce*. Můžete také snímat z tiskárny do počítače. Nástroj Xerox Easy Printer Manager najdete v části Start > Všechny programy > Xerox Printers v systému Windows nebo v doku v systému Mac OSX.

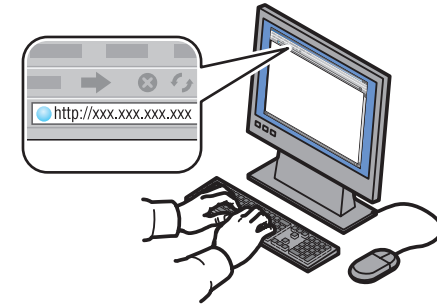
PO Za pomocą programu Xerox Easy Printer Manager można uzyskać dostęp do ustawień drukarki, funkcji konserwacji i diagnostyki, a także *przewodnika użytkownika*. Można również skanować z drukarki do komputera. Program Xerox Easy Printer Manager znajduje się w systemie Windows w folderze Start > Wszystkie programy > Drukarki Xerox, a w systemie Mac OSX można go znaleźć w doku.

HU Hozzáférhet a nyomtató beállításaihoz, karbantartási és diagnosztikai funkcióihoz és a *Felhasználói útmutatóhoz* a Xerox Easy Printer Manager használatával. A nyomtatóról a számítógépre is szkennelhet. A Xerox Easy Printer Managert megtalálhatja a Start > Minden program > Xerox nyomtatók Windows rendszerben helyen, vagy Mac OSX rendszerben a Dockon.

RO Puteți accesa setările imprimantei, funcțiile de întreținere și diagnoză și *User Guide* (Ghid de utilizare) prin intermediul Xerox Easy Printer Manager. De asemenea, puteți scana de la imprimantă la computer. Xerox Easy Printer Manager se accesează din Start > All Programs (Toate programele) > Xerox Printers (Imprimante Xerox) dacă folosiți Windows sau de pe dock dacă folosiți Mac OSX.

BG Посредством Xerox Easy Printer Manager можете да получите достъп до настройките на принтера, функциите за поддръжка и диагностика и *User Guide* (Ръководство за потребителя). Също така можете да сканирате от принтера към компютъра. Можете да намерите Xerox Easy Printer Manager в Старт > Всички програми > Xerox Printers (Принтери на Xerox) в Windows или в лентата на Mac OSX.

- EN CentreWare Internet Services
- CS CentreWare Internet Services
- PO CentreWare Internet Services
- HU CentreWare Internet Services
- RO CentreWare Internet Services
- BG CentreWare Internet Services



English
Français
Italiano
Deutsch
Español
Português
Русский

EN CentreWare Internet Services enables you to access printer configuration details, paper and supplies status, job status, and diagnostic functions over a TCP/IP network. You can also manage fax, email, and network scanning address books. To connect, type the printer's IP address in your computer's web browser. The IP address is available on the *Configuration* page.

CS Služby CentreWare Internet Services umožňují přístup k podrobnostem konfigurace tiskárny, stavu papíru a spotřebního materiálu, stavu úloh a diagnostickým funkcím prostřednictvím sítě TCP/IP. Můžete tak spravovat adresáře faxu, e-mailu a snímání v síti. Pokud se chcete připojit, zadejte do webového prohlížeče v počítači adresu IP tiskárny. Adresa IP je uvedena na konfigurační stránce.

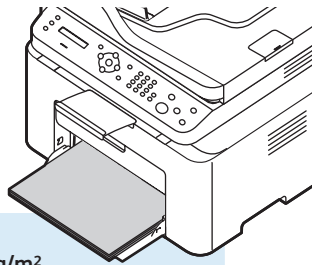
PO Oprogramowanie CentreWare Internet Services umożliwia dostęp za pośrednictwem sieci TCP/IP do szczegółów konfiguracji drukarki, stanu papieru i materiałów eksploatacyjnych, stanu zadania i funkcji diagnostycznych. Można również zarządzać książkami adresowymi faksowania, poczty e-mail i skanowania sieciowego. Aby nawiązać połączenie, wpisz adres IP drukarki w przeglądarce internetowej na komputerze. Adres IP jest dostępny na stronie Configuration (Konfiguracja).

HU A CentreWare Internet Services segítségével hozzáférhet a nyomtató konfigurációs adataihoz, a papír és a fogyóeszközök, valamint a feladatok állapotához, továbbá a diagnosztikai funkciókhoz a TCP-/IP-hálózaton keresztül. Kezelheti a faxok, az e-mailek és a hálózati szkennelés címjegyzékét. A csatlakozáshoz írja be a nyomtató IP-címét a számítógép webböngészőjébe. Az IP-cím megtalálható a konfigurációs oldalon.

RO CentreWare Internet Services vă permite să accesați detaliile privind configurarea imprimantei, starea hârtiei și a consumabilelor, starea lucrărilor și funcțiile de diagnoză prin intermediul unei rețele TCP/IP. De asemenea, aveți posibilitatea să administrați agendele cu adrese de fax, e-mail și scanare în rețea. Pentru conectare, introduceți adresa IP a imprimantei în browserul web al computerului. Adresa IP poate fi găsită pe pagina Configuration (Configurație).

BG Услугите CentreWare Internet Services позволяват достъп до данните за конфигурацията на принтера, статуса на хартията и консумативите, статуса на задачите и диагностични функции през TCP/IP мрежа. Също така можете да управлявате адресните книги за факс, имейл и мрежово сканиране. За да се свържете, въведете IP адреса на принтера в уеб брауъра на компютъра. IP адресът можете да бъде намерен на конфигурационната страница.

- EN** Supported Papers
- CS** Podporované druhy papíru
- PO** Obsługiwany papier
- HU** Támogatott papírtípusok és -méretek
- RO** Hârtia acceptată
- BG** Поддържани видове хартия

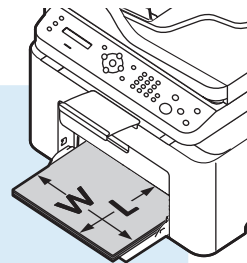


60–163 g/m²
(16 lb. Bond–60 lb. Cover)

Letter	8.5 x 11 in.
Legal	8.5 x 14 in.
Executive	7.25 x 10.5 in.
Folio	8.5 x 13 in.
Oficio	8.5 x 13.5 in.
A4	210 x 297 mm
A5	148 x 210 mm
B5 (ISO)	176 x 250 mm
B5 JIS	182 x 257 mm



Monarch	3.9 x 7.5 in.
Commercial #10	4.1 x 9.5 in.
DL	110 x 220 mm
C5	162 x 229 mm



- EN** Custom
- CS** Uživatelský
- PO** Specjalne
- HU** Egyéni
- RO** Hârtie personalizată
- BG** Потребителски тип

W: 76.2–215.9 mm (3–8.5 in.)
L: 127–355.6 mm (5–14 inches)



- EN** When loading paper: confirm or select the correct type and size on the control panel
- CS** Při vkládání papíru: potvrďte nebo vyberte na ovládacím panelu správný typ a formát
- PO** Podczas ładowania papieru: potwierdź lub wybierz odpowiedni typ i rozmiar na panelu sterowania
- HU** A papír betöltésekor válassza ki és erősítse meg a megfelelő papírtípust és -méretet a vezérlőpulton.
- RO** Când încărcați hârtia: confirmați sau selectați tipul și formatul corect la panoul de comandă
- BG** При зареждане на хартия: потвърдете или изберете правилния тип и размер в контролния панел

71–85 g/m²
(20–24 lb. Bond)

- EN** Plain
- CS** Obyčejný
- PO** Zwykły
- HU** Sima
- RO** Hârtie obișnuită
- BG** Обикновена

86–120 g/m²
(24–32 lb. Bond)

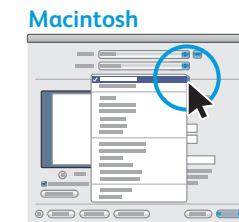
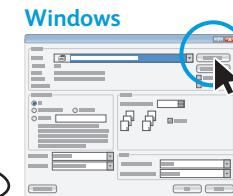
- EN** Thick
- CS** Silný
- PO** Gruby
- HU** Vastag
- RO** Hârtie groasă
- BG** Дебела

60–70 g/m²
(16–20 lb. Bond)

- EN** Thin
- CS** Tenký
- PO** Cienki
- HU** Vékony
- RO** Hârtie subțire
- BG** Тънка

121–163 g/m²
(32 lb. Bond–60 lb. cover)

- EN** Cardstock
- CS** Karton
- PO** Karton
- HU** Kartonkészlet
- RO** Carton
- BG** Картон



- EN** Select printing options in the Xerox® print driver
- CS** Vyberte možnosti tisku v tiskovém ovladači Xerox®
- PO** Wybierz opcje drukowania w sterowniku drukarki Xerox®
- HU** Adja meg a nyomtatás beállításait a Xerox® nyomtatóillesztő programban.
- RO** Selectați opțiunile de imprimare în driverul de imprimare Xerox®
- BG** Изберете опциите за печат в принтерния драйвер на Xerox®

www.xerox.com/paper (U.S./Canada)
www.xerox.com/europaper

www.xerox.com/office/WC3025support

EN Basic Printing

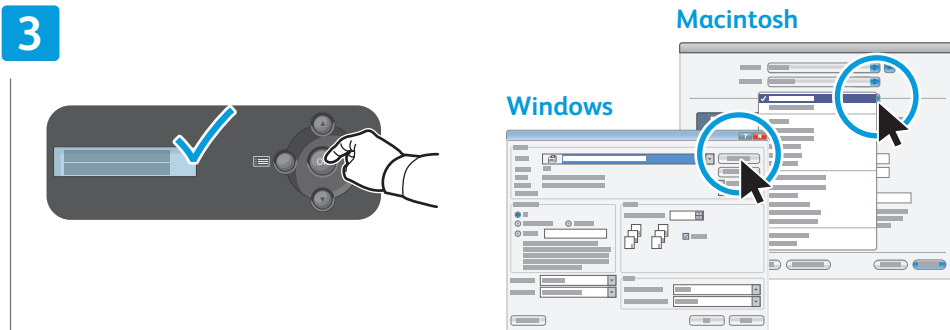
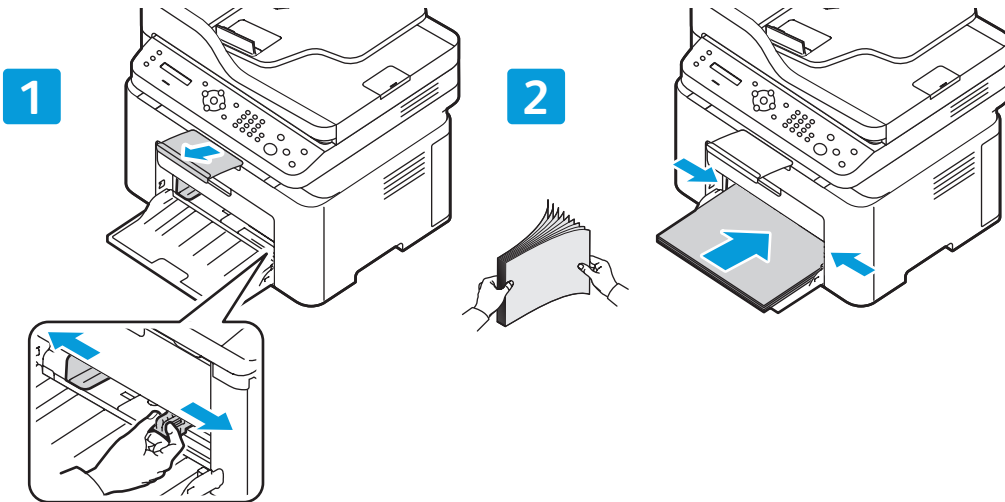
CS Impression de base

PO Drukowanie podstawowe

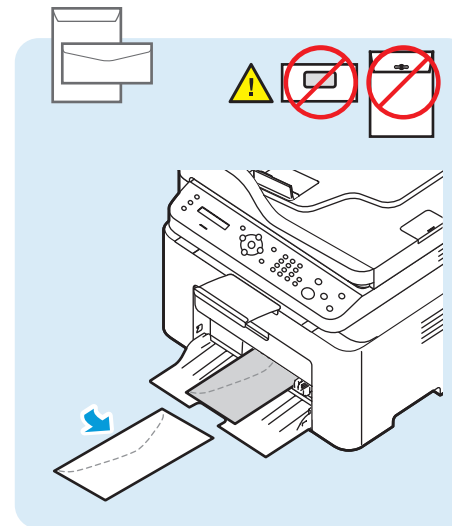
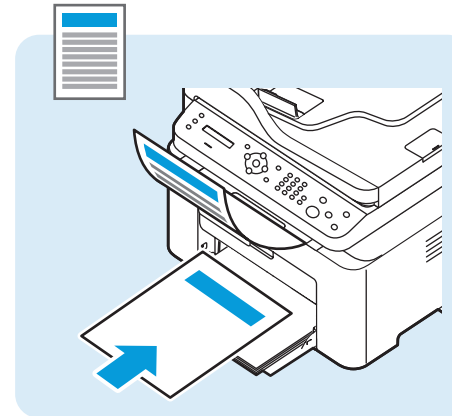
HU Egyszerű nyomtatás

RO Informații de bază pentru imprimare

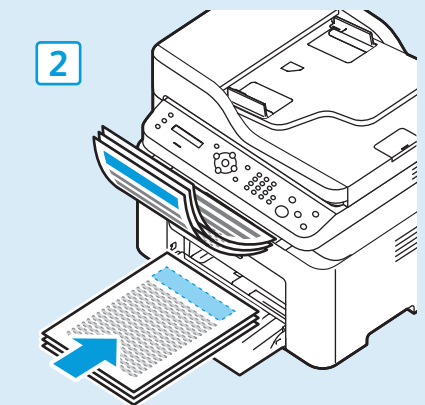
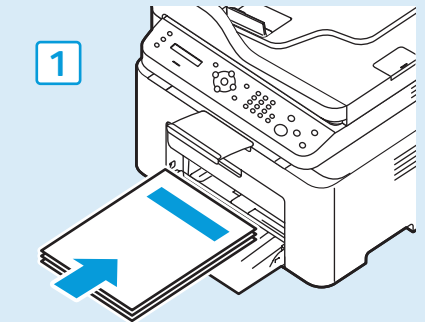
BG Основни функции за печат



- EN Confirm or change size and type settings. When printing, select printing options in the print driver.
- CS Potvrďte nebo změňte nastavení formátu a typu. Při tisku vyberte v tiskovém ovladači možnosti tisku.
- PO Potwierdź lub zmień ustawienia rozmiaru i typu. W przypadku drukowania wybierz opcje drukowania w sterowniku drukarki.
- HU Hagyja jóvá vagy módosítsa a méret- és típusbeállításokat. Ha nyomtatni szeretne, adja meg a nyomtatás beállításait a nyomtatóillesztő programban.
- RO Confirmați sau modificați setările pentru formatul și tipul hârtiei. Când imprimați, selectați opțiunile de imprimare în driverul de imprimare.
- BG Потвърдете или променете настройките за размер и тип. При печат изберете опциите за печат в принтерния драйвер.



Letter	8.5 x 11 in.
Legal	8.5 x 14 in.
Folio	8.5 x 13 in.
Oficio	8.5 x 13.5 in.
A4	210 x 297 mm



EN Basic Copying

CS Základní kopírování

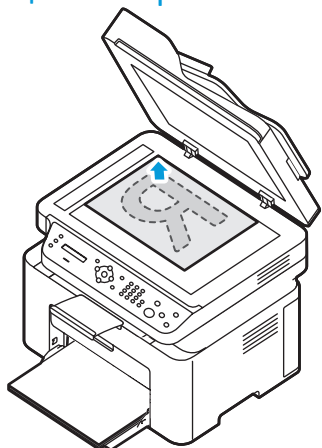
PO Kopiowanie podstawowe

HU Egyszerű másolás

RO Informații de bază pentru copiere

BG Основни функции за копиране

1



EN Load the original

CS Vložte předlohu

PO Załaduj oryginał

HU Helyezze be az eredetit.

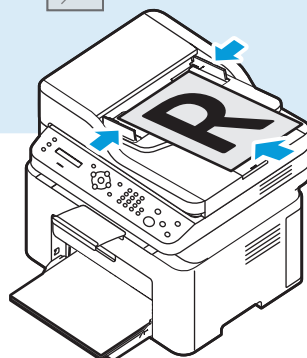
RO Încărcați originalul

BG Заредете оригинала

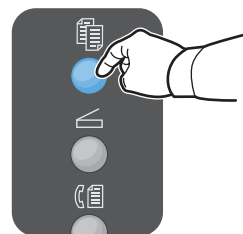
3025NI

60–105 g/m²
(16–28 lb. Bond)

X: 142–216 mm (5.8–8.5 in.)
Y: 148–356 mm (5.8–14.0 in.)



2



EN Press the **Copy** button

CS Stiskněte tlačítko **Kopírování**

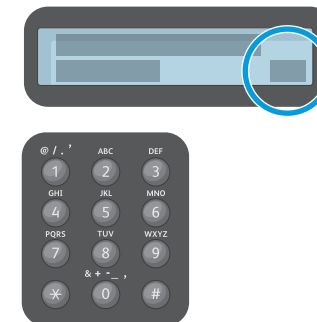
PO Naciśnij przycisk **Kopiuuj**

HU Nyomja meg a **Másolás** gombot.

RO Apăsați pe butonul **Copiere**

BG Натиснете бутона **Копиране**

3



EN Select the number of copies

CS Vyberte počet kopií

PO Wybierz liczbę kopii

HU Adja meg a példányszámot.

RO Selectați numărul de copii

BG Изберете броя на копията

4



EN Navigate the menus to select copying options

CS Vyberte v nabídkách možnosti kopírování

PO Przejdź w menu do wyboru opcji kopiowania

HU A menüpontokban navigálva adj meg a másolás beállításait.

RO Navigați prin meniuri pentru a selecta opțiunile de copiere

BG Придвижете се в менютата, за да изберете опции за копиране

5



EN Press the **Start** button

CS Stiskněte tlačítko **Start**

PO Naciśnij przycisk **Start**

HU Nyomja meg a **Start** gombot

RO Apăsați pe butonul **Start**

BG Натиснете бутона **Старт**



EN The Clear All button restores default settings.

CS Tlačítko Vymazat vše obnoví výchozí nastavení.

PO Przycisk Kasuj wszystko przywraca ustawienia domyślne.

HU Az összes törlése gombbal visszaállíthatja az alapértékeket.

RO Butonul Șterge tot restabilește setările implicite.

BG С бутона „Изтриване на всичко“ се възстановяват настройките по подразбиране.



www.xerox.com/office/WC3025docs

EN See: *User Guide* > *Copy*

CS Viz *Uživatelská příručka* > *Kopírování*

PO Zobacz: *Przewodnik użytkownika* > *Kopiowanie*

HU Lásd: *Felhasználói útmutató* > *Másolás*

RO Consultați: *User Guide* (Ghid de utilizare) > *Copy* (Copierea)

BG Вижте: *User Guide* (Ръководство за потребителя) > *Copy* (Копиране)

- EN Scanning
- CS Snímání
- PO Skanowanie
- HU Szkennelés
- RO Scanarea
- BG Сканиране



www.xerox.com/office/WC3025docs

EN When connected with USB, Ethernet, or Wi-Fi you can send scanned files from the printer control panel to a connected computer. You can also scan from a connected computer. To set up scanning for your connection, see the *User Guide > Installation and Setup > Scan to PC Setup*.

CS Je-li tiskárna připojena prostřednictvím rozhraní USB, Ethernet nebo Wi-Fi, můžete nasnímané soubory odesílat z ovládacího panelu tiskárny do připojeného počítače. Můžete také snímat z připojeného počítače. Nastavení snímání v závislosti na připojení viz *Uživatelská příručka > Instalace a nastavení > Nastavení snímání do počítače*.

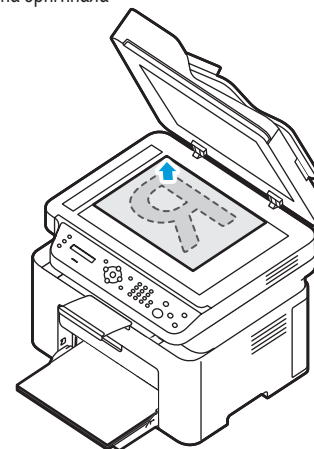
PO Gdy komputer jest podłączony za pomocą kabla USB lub Ethernet albo sieci Wi-Fi, można wysłać zeskanowane pliki z panelu sterowania drukarki do podłączonego komputera. Można również skanować z podłączonego komputera. Aby skonfigurować skanowanie odpowiednio do połączenia, patrz *Przewodnik użytkownika > Instalacja i konfiguracja > Konfiguracja funkcji Skanuj do PC*.

HU USB-kapcsolaton, Ethernet vagy Wi-Fi kapcsolaton keresztül átküldheti a szkennelt fájlokat a nyomtató vezérlőpaneléről egy csatlakozó számítógépre. A készülékhez csatlakozó számítógépről is szkennelhet. A szkennelést az Ön kapcsolati feltételeinek megfelelően a *Felhasználói útmutató > Telepítés és beállítás > A PC-re szkennelés beállítása* című részben leírtak szerint állíthatja be.

RO Dacă imprimanta este conectată la USB, Ethernet sau Wi-Fi, puteți trimite fișierele scanate de la panoul de comandă al imprimantei la un computer conectat. De asemenea, puteți scana de la un computer conectat. Pentru a configura scanarea adecvată conexiunii, consultați *User Guide (Ghid de utilizare) > Installation and Setup (Instalarea și configurarea) > Scan to PC Setup (Configurarea scanării către PC)*.

BG Когато към принтера има свързан компютър чрез USB, Ethernet или Wi-Fi връзка, можете да изпращате сканирани файлове от контролния панел на принтера към компютъра. Също така можете да сканирате и от свързания компютър. За да настроите сканирането според връзката си, вижте *User Guide (Ръководство за потребителя) > Installation and Setup (Инсталация и настройка) > Scan to PC Setup (Настройка на сканиране към компютър)*.

- EN Loading the original
- CS Vložení předlohy
- PO Ładowanie oryginału
- HU Az eredeti dokumentum behelyezése
- RO Încărcarea originalului
- BG Зареждане на оригинала

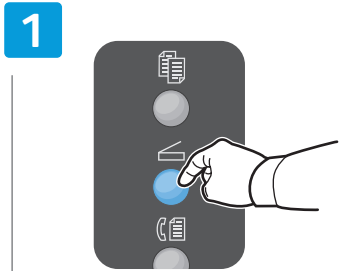


3025NI

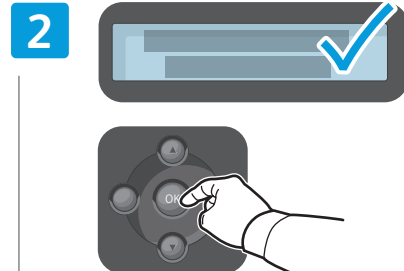
**60–105 g/m²
(16–28 lb. Bond)**

**X: 142–216 mm (5.8–8.5 in.)
Y: 148–356 mm (5.8–14.0 in.)**

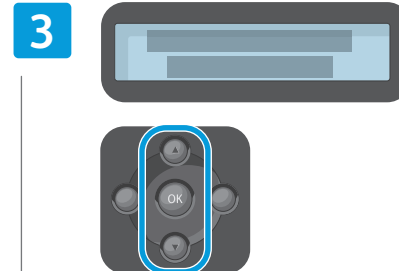
- EN Scanning to a Computer
- CS Snímání do počítače
- PO Skanowanie do komputera
- HU Szkennelés számítógépre
- RO Scanarea către un computer
- BG Сканиране към компютър



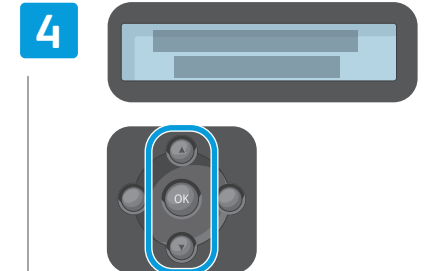
- EN Press the **Scan** button
- CS Stiskněte tlačítko **Snímání**
- PO Naciśnij przycisk **Skanuj**
- HU Nyomja meg a **Szkennelés** gombot
- RO Apăsați pe butonul **Scanare**
- BG Натиснете бутона **Сканиране**



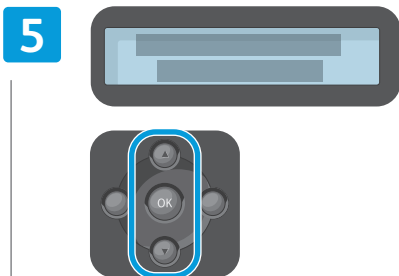
- EN Select **Scan to PC**, then press **OK**
- CS Vyberte možnost **Skenovat do PC** a stiskněte tlačítko **OK**
- PO Wybierz opcję **Skanuj do PC**, następnie naciśnij przycisk **OK**
- HU Válassza a **Szkennelés PC-re** lehetőséget, majd nyomja meg az **OK** gombot.
- RO Selectați **Scan to PC** (Scanare către PC), apoi apăsați pe **OK**
- BG Изберете **Scan to PC** (Сканиране към компютър), след което натиснете **OK**



- EN Scroll to select a destination, then press **OK**
- CS Pomocí šipek vyberte místo určení a stiskněte tlačítko **OK**
- PO Przewiń, by wybrać miejsce docelowe, następnie naciśnij przycisk **OK**
- HU Görgetéssel válasszon ki egy célt, majd nyomja meg az **OK** gombot.
- RO Defilați pentru a selecta o destinație, apoi apăsați pe **OK**
- BG Превъртете, за да изберете местоназначение, след което натиснете **OK**



- EN Scroll to select a profile if desired, then press **OK**
- CS V případě potřeby pomocí šipek vyberte profil a stiskněte tlačítko **OK**
- PO Przewiń, aby wybrać profil, jeśli to konieczne, następnie naciśnij przycisk **OK**
- HU Görgetéssel válasszon ki egy profilt, ha szükséges, majd nyomja meg az **OK** gombot.
- RO Defilați pentru a selecta un profil dorit, apoi apăsați pe **OK**
- BG Превъртете, за да изберете профил, ако желаете, след което натиснете **OK**



- EN Navigate the menus to select scanning options
- CS Vyberte v nabídkách možnosti snímání
- PO Przejdź w menu do wyboru opcji skanowania
- HU A menükben navigálva adj a szkennelés beállításait.
- RO Navigați prin meniuri pentru a selecta opțiunile de scanare
- BG Придвижете се в менютата, за да изберете опции за сканиране



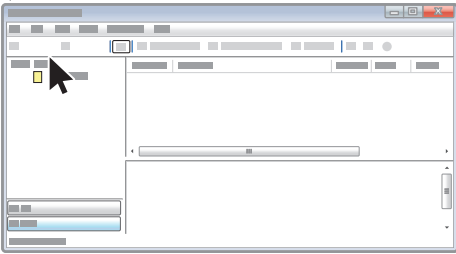
- EN Press the **Start** button
- CS Stiskněte tlačítko **Start**
- PO Naciśnij przycisk **Start**
- HU Nyomja meg a **Start** gombot.
- RO Apăsați pe butonul **Start**
- BG Натиснете бутона **Старт**

- EN The **Clear All** button restores default settings.
- CS Tlačítko **Vymazat vše** obnoví výchozí nastavení.
- PO Przycisk **Kasuj wszystko** przywraca ustawienia domyślne.
- HU Az összes törlése gombbal visszaállíthatja az alapértékeket.
- RO Butonul **Șterge tot** restabilește setările implicite.
- BG С бутона „Изтриване на всичко“ се възстановяват настройките по подразбиране.

- EN Scanning from a computer using Windows 7
- CS Skenování z počítače pomocí Windows 7
- B Ustawianie skanowania z komputera w systemie Windows 7
- HU A számítógépről történő szkennelés Windows 7 használata
- RO Scenarea de la un computer utilizând Windows 7
- BG Сканиране от компютър с Windows 7

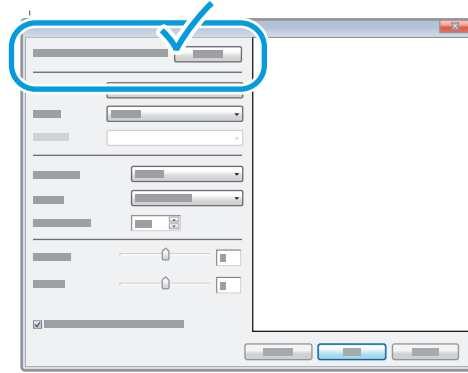


1



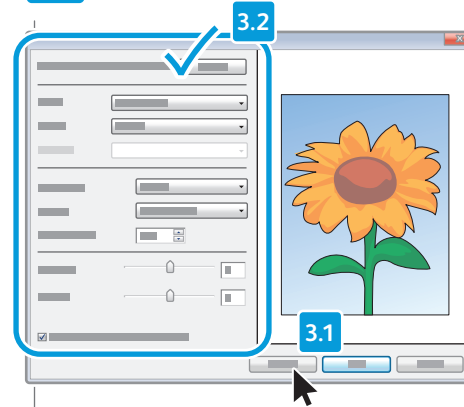
- EN Launch Windows Fax and Scan application, then click **New Scan**
- CS Spustíte nástroj Fax a skener a klikněte na tlačítko **Nové skenování**
- B U uruchom aplikację Faksowanie i skanowanie w systemie Windows, następnie kliknij przycisk **Nowe skanowanie**
- HU Indítsa el a Windows Faxolás és szkennelés alkalmazását, majd kattintson az **Új szkennelés** lehetőségre
- RO Lansați aplicația Fax și scanare Windows, apoi faceți clic pe **Scenare nouă**
- BG Windows, () **New Scan**

2



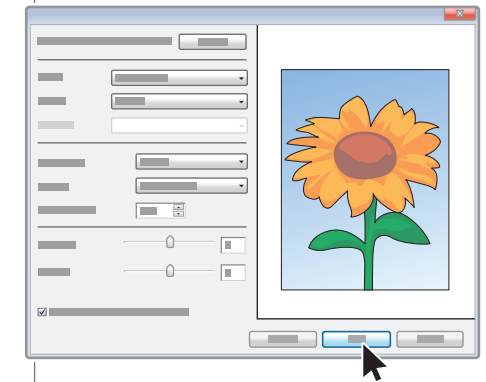
- EN Confirm the scanner
- CS Potvrďte skener
- B Potwierdź skaner
- HU Hagyjja jóvá a szkennert
- RO Confirmați scannerul
- BG

3



- EN Click **Preview** and confirm or change settings
- CS Klikněte na tlačítko **Náhled** a potvrďte nebo změňte nastavení
- B Kliknij przycisk **Podgląd** i potwierdź lub zmień ustawienia
- HU Kattintson az **Előnézet** lehetőségre, és erősítse meg vagy módosítsa a beállításokat.
- RO Faceți clic pe **Examinați** eși confirmați sau modificați setările
- BG **Визуализация**

4



- EN Click **Scan**
- CS Klikněte na tlačítko **Skenovat**
- B Kliknij przycisk **Skanuj**
- HU Kattintson a **Szkennelés** lehetőségre
- RO Faceți clic pe **Scenare**
- BG **Сканиране**

- EN Scanning from a Computer using Windows XP
- CS Snímání z počítače pomocí systému Windows XP
- PO Skanowanie z komputera działającego w systemie Windows XP
- HU Szkenelés számítógépről Windows XP használatával
- RO Scanarea de la un computer utilizând Windows XP
- BG Сканиране от компютър с Windows XP

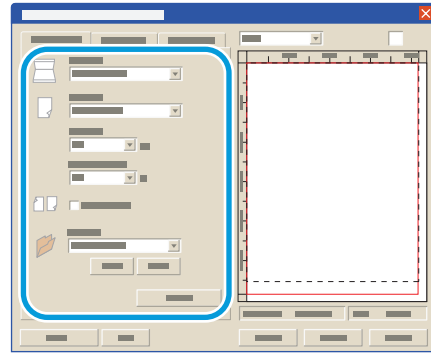


1



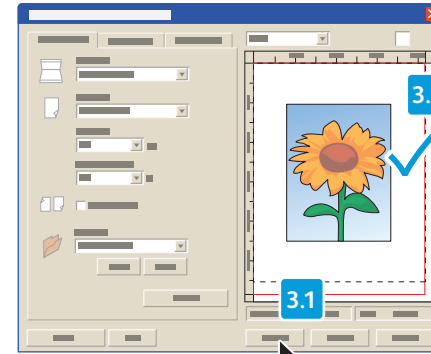
- EN Launch the scan application (import method can vary)
- CS Spusťte aplikaci pro snímání (způsob importu se může lišit)
- PO Uruchom aplikację do skanowania (metoda importowania może się różnić)
- HU Indítsa el a szkennelés alkalmazást (az importálás módszere eltérő lehet)
- RO Lansați aplicația de scanare (metoda de import variază)
- BG Стартирайте приложението за сканиране (начинът на импортиране може да варира)

2



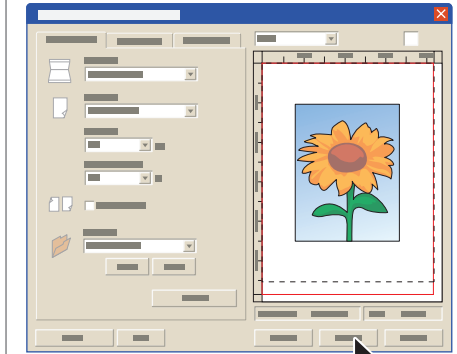
- EN Select the scan settings
- CS Vyberte nastavení snímání
- PO Wybierz ustawienia skanowania
- HU Válassza ki a szkennelés beállításait
- RO Selectați setările de scanare
- BG Изберете настройките за сканиране

3



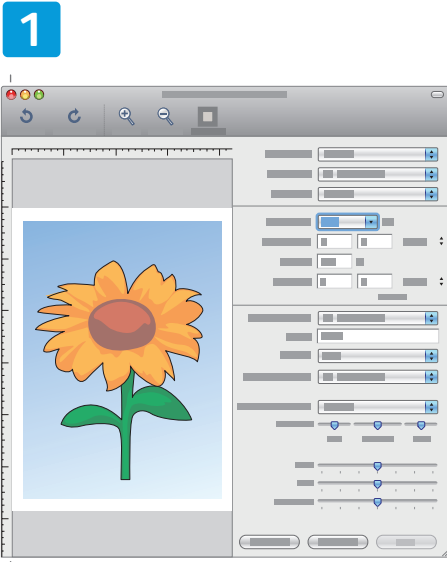
- EN Click **Preview** and select the scan area
- CS Klikněte na tlačítko **Náhled** a vyberte oblast snímání
- PO Kliknij przycisk **Podgląd** i wybierz obszar skanowania
- HU Kattintson az Előnézet lehetőségre, és válassza ki a szkennelés területét
- RO Faceți clic pe **Examinare** și selectați zona de scanare
- BG Щракнете върху **Preview** (Визуализация) и изберете областта на сканиране

4

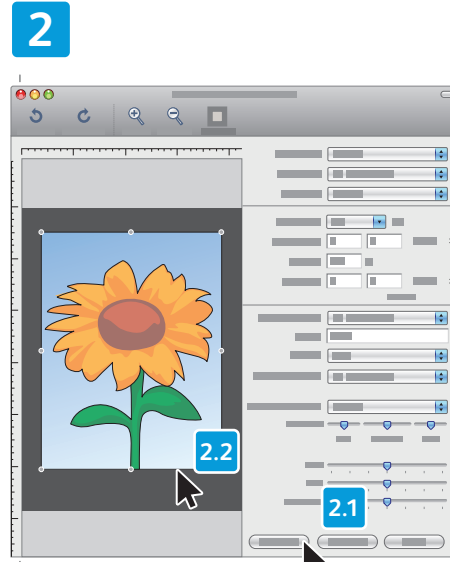


- EN Click **Scan**
- CS Klikněte na tlačítko **Skenovat**
- PO Kliknij przycisk **Skanuj**
- HU Kattintson a **Szkennelés lehetőségre**
- RO Faceți clic pe **Scanare**
- BG Щракнете върху **Сканиране**

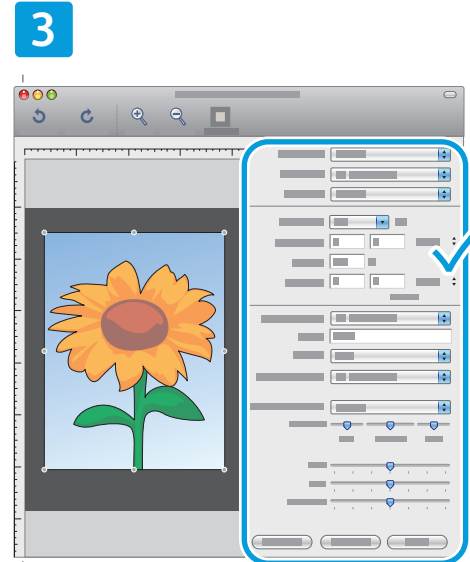
- EN Scanning from a Computer using Macintosh 10.5 and later
- CS Snímání z počítače pomocí systému Macintosh 10.5 nebo novějšího
- PO Skanowanie z komputera działającego w systemie Macintosh 10.5 lub nowszym
- HU Szkennelés számítógépről Macintosh 10.5 és újabb verziók használatával
- RO Scanarea de la un computer utilizând Macintosh 10.5 și versiuni ulterioare
- BG Сканиране от компютър с Macintosh 10.5 или по-нова версия



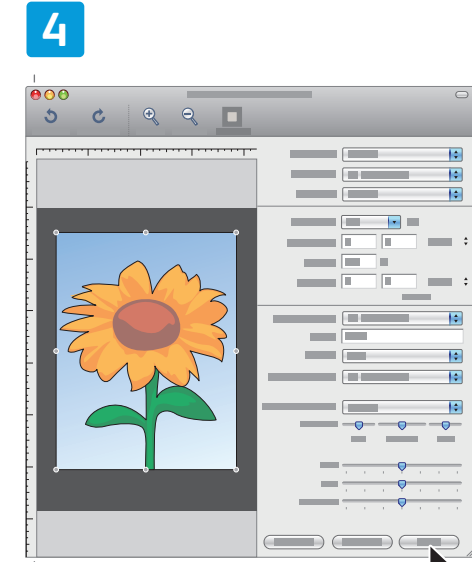
- EN Launch Image Capture application
- CS Spustíte aplikaci Image Capture
- PO Uruchom aplikację Image Capture
- HU Indítsa el a képrögzítő alkalmazást
- RO Lansați aplicația Image Capture
- BG Стартирайте приложението Image Capture



- EN Click **Overview**, and select the scan area
- CS Klikněte na tlačítko **Overview** (Náhled) a vyberte oblast snímání
- PO Kliknij przycisk **Podgląd** i wybierz obszar skanowania
- HU Kattintson az **Áttekintés** lehetőségre, és válassza ki a szkennelés területét
- RO Faceți clic pe **Overview** (Prezentare generală) și selectați zona de scanare
- BG Щракнете върху **Overview** (Преглед) и изберете областта на сканиране



- EN Confirm or change other scan settings
- CS Potvrďte nebo změňte další nastavení snímání
- PO Potwierdź lub zmień inne ustawienia skanowania
- HU Hagyja jóvá vagy módosítsa az egyéb szkennelési beállításokat.
- RO Confirmați sau modificați alte setări de scanare
- BG Потвърдете или променете другите настройки за сканиране



- EN Click **Scan**
- CS Klikněte na tlačítko **Skenovat**
- PO Kliknij przycisk **Skanuj**
- HU Kattintson a **Szkennelés** lehetőségre
- RO Faceți clic pe **Scanare**
- BG Щракнете върху **Сканиране**

- EN Faxing
- CS Faxování
- PO Faksowanie
- HU Faxolás
- RO Transmiterea faxurilor
- BG Факс



www.xerox.com/office/WC3025docs

EN You can enter fax numbers manually or store them in an address book. To set up an address book see the *User Guide* > *Address Book*.

You can send a fax directly from a computer. See the *User Guide* > *Fax* > *Fax from PC*.

To set up fax, see the *User Guide* > *Installation and Setup* > *Fax Setup*.

CS Faxová čísla můžete zadávat ručně nebo je lze uložit do adresáře. Pokyny k nastavení adresáře viz *Uživatelská příručka* > *Adresář*.

Fax můžete poslat přímo z počítače. Viz *Uživatelská příručka* > *Fax* > *Faxování z počítače*.

Nastavení faxu viz *Uživatelská příručka* > *Instalace a nastavení* > *Nastavení faxu*.

PO Można wprowadzać numery faksu ręcznie lub przechowywać je w książce adresowej. Aby skonfigurować książkę adresową, zobacz *Przewodnik użytkownika* > *Książka adresowa*.

Możesz wysłać faks bezpośrednio z komputera. Zobacz *Przewodnik użytkownika* > *Faks* > *Wysyłanie faksu z komputera PC*.

Aby skonfigurować faksowanie, patrz *Przewodnik użytkownika* > *Instalacja i konfiguracja* > *Konfiguracja faksu*.

HU A faxszámokat beviheti manuálisan vagy tárolhatja címjegyzékben. A címjegyzék létrehozásához lásd a *Felhasználói útmutató* > *Címjegyzék fejezetét*.

Küldhet faxot közvetlenül a számítógépről is. Lásd a *Felhasználói útmutató* > *Fax* > *Faxküldés PC-ről* fejezetét.

A fax funkció beállításához lásd a *Felhasználói útmutató* > *Telepítés és beállítás* > *Faxbeállítás* fejezetét.

RO Puteți introduce manual numerele de fax sau le puteți stoca într-o agendă. Pentru a configura o agendă cu adrese, consultați *User Guide* (Ghid de utilizare) > *Address Book* (Agenda cu adrese).

Puteți trimite un fax direct de la computer. Consultați *User Guide* (Ghid de utilizare) > *Fax* > *Fax from PC* (Fax de la PC).

Pentru a configura serviciul Fax, consultați *User Guide* (Ghid de utilizare) > *Installation and Setup* (Instalarea și configurarea) > *Fax Setup* (Configurarea serviciului Fax).

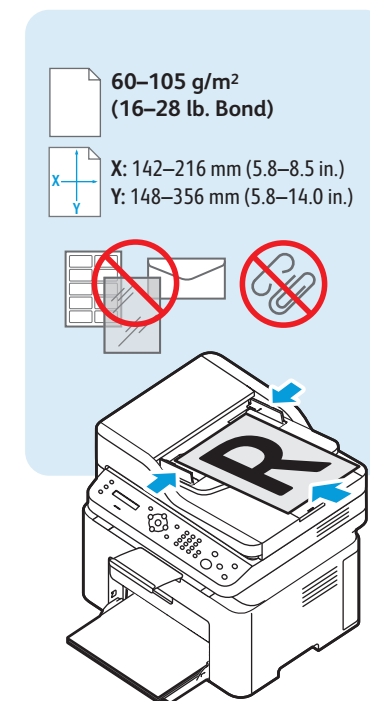
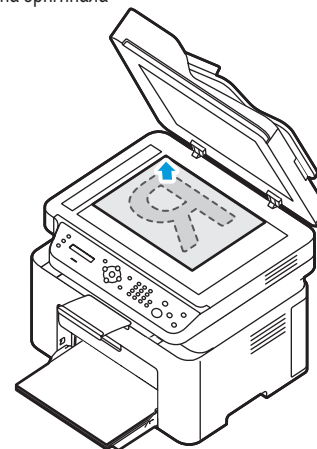
BG Факс номерата могат да се въвеждат ръчно или да се съхраняват в адресната книга. За настройване на адресната книга вижте *User Guide* (Ръководство за потребителя) > *Address Book* (Адресна книга).

Факсове могат да се изпращат и директно от компютъра. Вижте *User Guide* (Ръководство за потребителя) > *Fax* (Факс) > *Fax from PC* (Изпращане на факс от компютър).

За настройване на факса вижте *User Guide* (Ръководство за потребителя) > *Installation and Setup* (Инсталация и настройка) > *Fax Setup* (Настройване на факса).

www.xerox.com/office/WC3025support

- EN Loading the original
- CS Vložení předlohy
- PO ładowanie oryginału
- HU Az eredeti dokumentum behelyezése
- RO Încărcarea originalului
- BG Зареждане на оригинала



EN Basic Faxing

CS Základní faxování

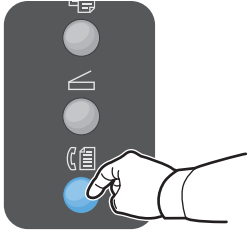
PO Faksowanie podstawowe

HU Egyszerű faxolás

RO Informații de bază pentru transmiterea faxurilor

BG Основни функции за факс

1



EN Press the **Fax** button

CS Stiskněte tlačítko **Fax**

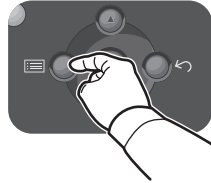
PO Naciśnij przycisk **Faksuj**

HU Nyomja meg a **Fax** gombot

RO Apăsați pe butonul **Fax**

BG Натиснете бутона **Факс**

2



EN Press the **Menu** button to change settings if desired

CS V případě potřeby stisknutím tlačítka **Nabídka** změňte nastavení

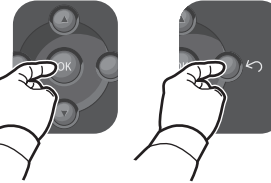
PO Naciśnij przycisk **Menu**, aby zmienić ustawienia

HU Nyomja meg a **Menü** gombot a beállítások módosításához, ha szükséges.

RO Apăsați pe butonul **Menu** pentru a modifica setările dacă este cazul

BG Натиснете бутона **Меню**, за да промените настройките, ако желаете

3



EN Press **OK**, then the **Back/Return** button

CS Stiskněte tlačítko **OK** a potom tlačítko **Zpět/návrat**

PO Wciśnij przycisk **OK**, następnie przycisk **Wstecz/Powrót**

HU Nyomja meg az **OK**, majd a **Vissza** gombot

RO Apăsați pe butonul **OK**, apoi pe butonul **Înapoi/Revenire**

BG Натиснете бутона **OK**, а след това **Назад/Връщане**

4



EN Enter a Fax number

CS Zadejte číslo faxu

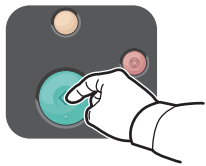
PO Wprowadź numer faksu

HU Írjon be egy faxszámot.

RO Introduceți un număr de fax

BG Въведете номер на факс

5



EN Press the **Start** button

CS Stiskněte tlačítko **Start**

PO Naciśnij przycisk **Start**

HU Nyomja meg a **Start** gombot

RO Apăsați pe butonul **Start**

BG Натиснете бутона **Старт**



EN The **Clear All** button restores default settings.

CS Tlačítko **Vymazat vše** obnoví výchozí nastavení.

PO Przycisk **Kasuj** wszystko przywraca ustawienia domyślne.

HU Az összes törlés gombbal visszaállíthatja az alapértékeket

RO Butonul **Șterge** tot restabilește setările implicite.

BG С бутона „Изтриване на всичко“ се възстановяват настройките по подразбиране.



EN The **Clear** button clears characters.

CS Tlačítkem **Vymazat lze** vymazat znaky.

PO Przycisk **Kasuj** usuwa znaki.

HU A Törlés gomb karaktereket töröl

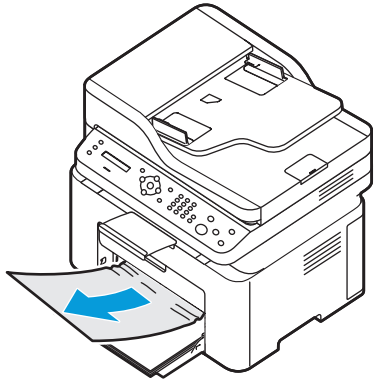
RO Butonul **Ștergere** șterge caractere.

BG С бутона „Изтриване“ се изтриват знаци.

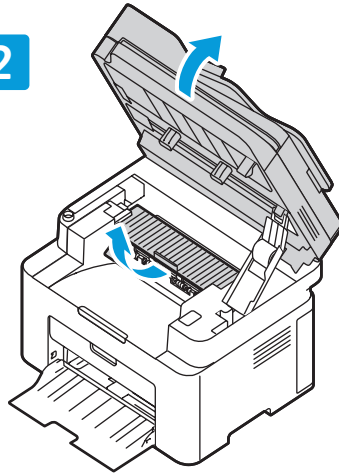
- EN Paper Jams
- CS Zaseknutý papír
- PO Paper Jams
- HU Papírelakadások
- RO Blocaje de hârtie
- BG Задръствания на хартия



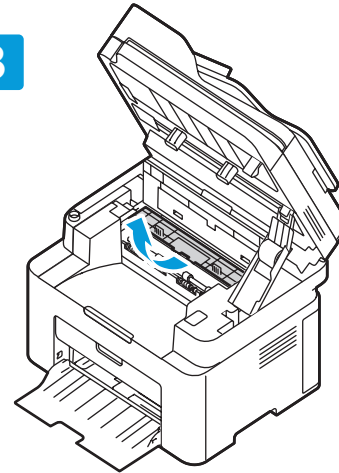
1



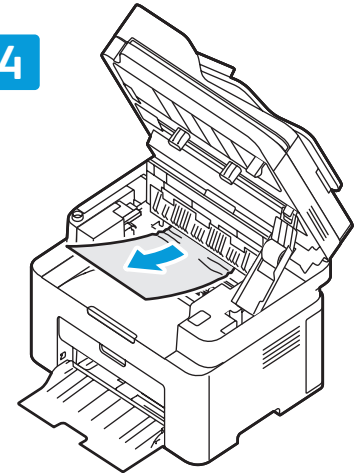
2



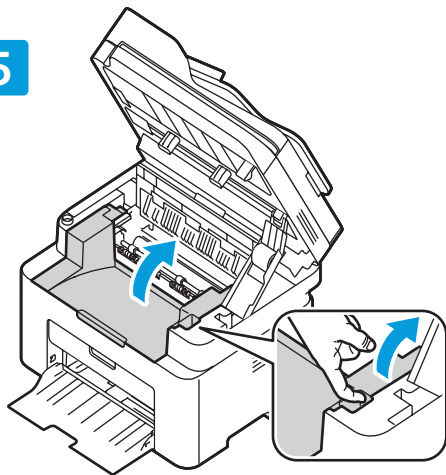
3



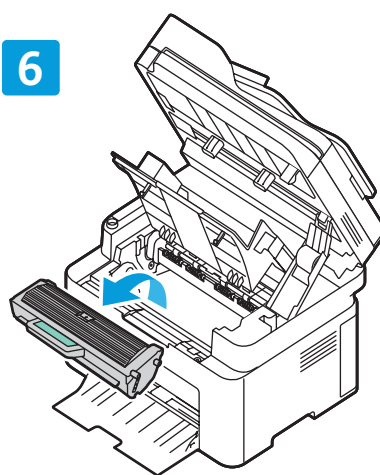
4



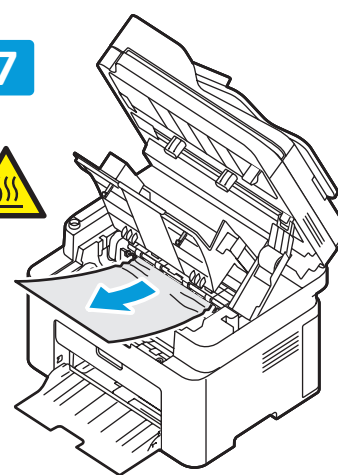
5



6



7

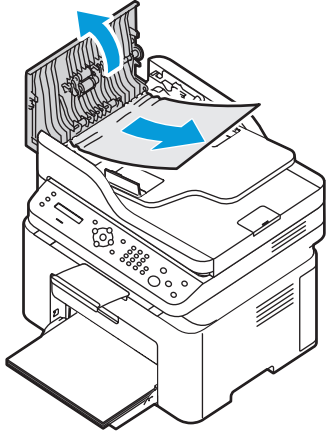


www.xerox.com/office/WC3025docs

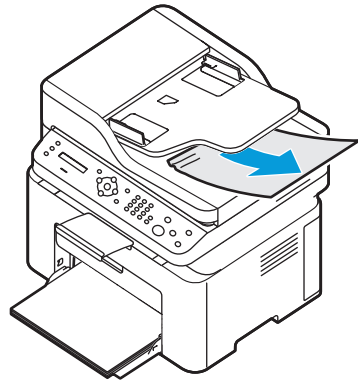
- EN See: User Guide > Troubleshooting
- CS Viz Uživatelská příručka > Řešení problémů
- PO Zobacz: Przewodnik użytkownika > Rozwiązywanie problemów
- HU Lásd: Felhasználói útmutató > Hibaelhárítás
- RO Consultați: User Guide (Ghid de utilizare) > Troubleshooting (Rezolvarea problemelor)
- BG Вижте: User Guide (Ръководство за потребителя) > Troubleshooting (Отстраняване на неизправности)



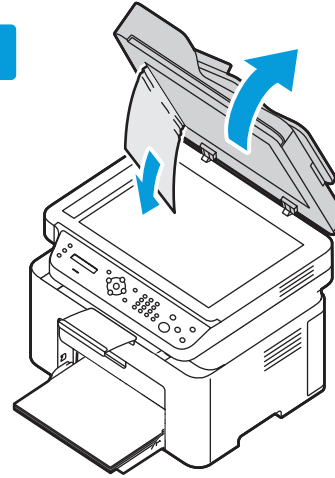
1



2



3



www.xerox.com/office/WC3025docs

- EN** See: *User Guide > Troubleshooting*
- CS** Viz *Uživatelská příručka > Řešení problémů*
- PO** Zobacz: *Przewodnik użytkownika > Rozwiązywanie problemów*
- HU** Lásd: *Felhasználói útmutató > Hibaelhárítás*
- RO** Consultați: *User Guide (Ghid de utilizare) > Troubleshooting (Rezolvarea problemelor)*
- BG** Вижте: *User Guide (Ръководство за потребителя) > Troubleshooting (Отстраняване на неизправности)*