

## Ръководство на потребителя за ZyXEL GS1100-16

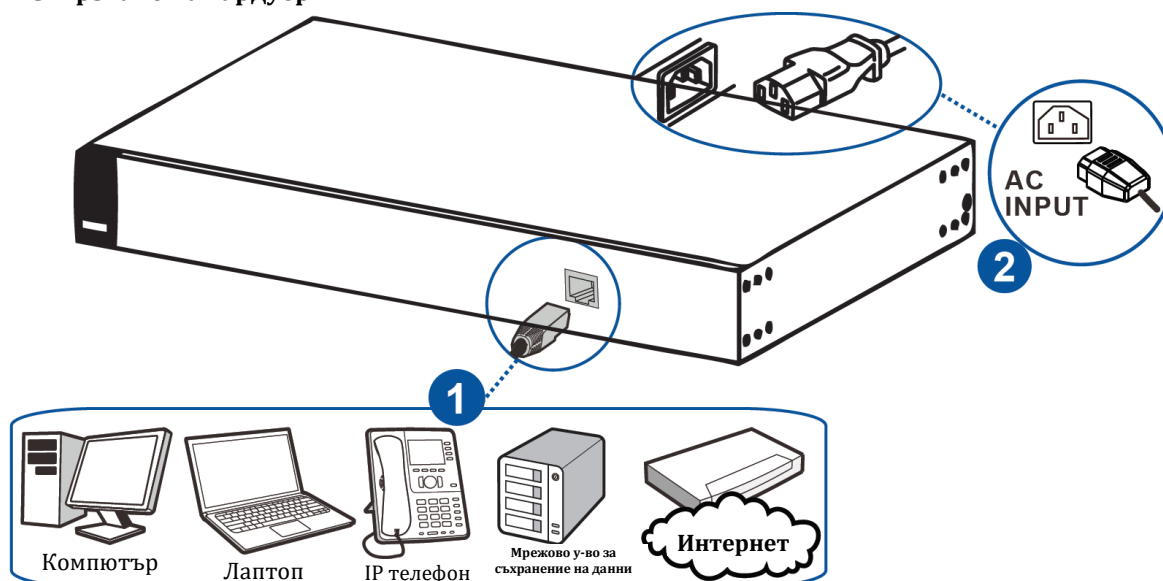
### I. Инсталиране на хардуер:

Когато получите устройството се уверете, че целостта на опаковката му не е нарушена и че няма видими следи от повреди върху него.

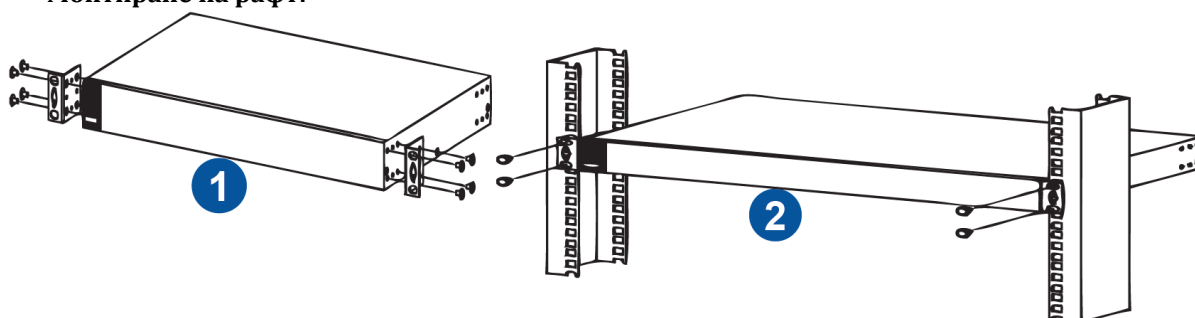
#### Включено в комплекта:

- Комутатор;
- Захранващ адаптер/ Кабел за захранване
- Ръководство за употреба
- Комплект за монтиране
- Гаранция

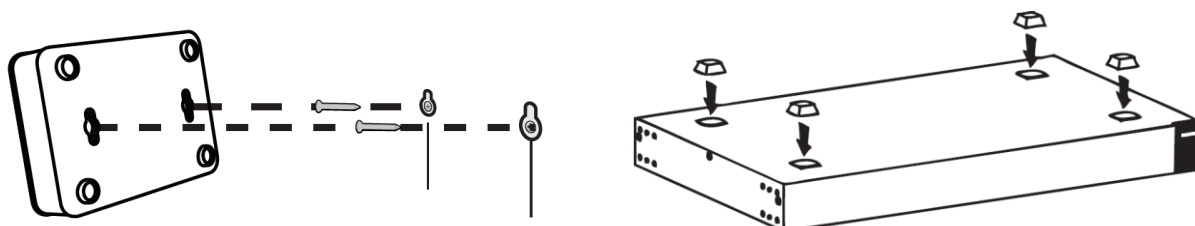
### II. Свързване на хардуер:



### III. Монтиране на рафт:



### IV. Монтиране на стена и настолно монтиране:



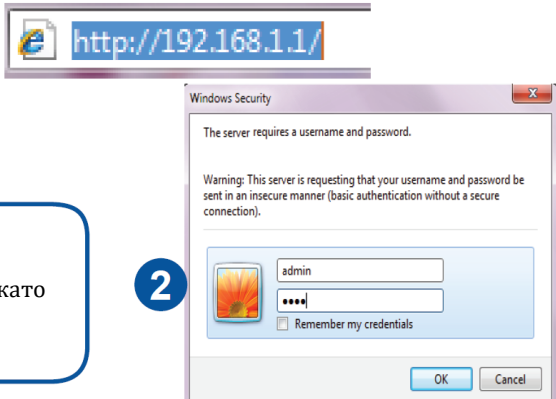
## V. Методи за конфигуриране:

\*само при управлявани комутатори

### Уеб конфигуратор:

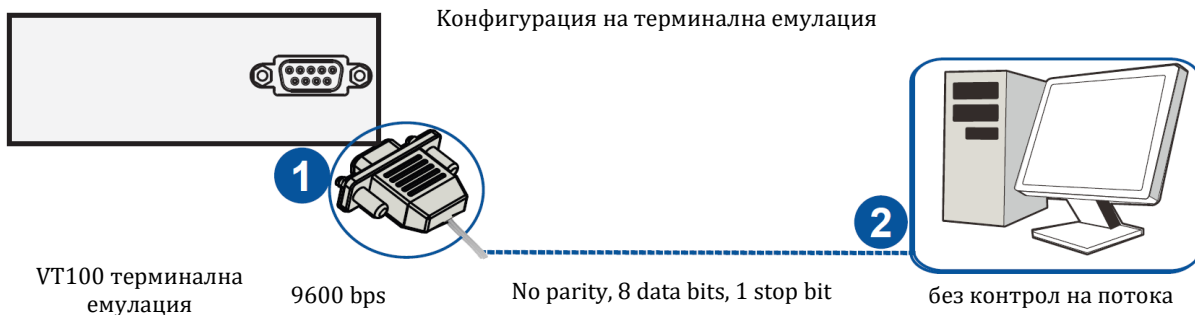
**1** Пуснете вашия уеб браузър и отидете на <http://192.168.4.1>

**2** Въведете admin като потребителско име и 1234 като парола. След това натиснете ОК.



The image shows a web browser window with the address bar containing 'http://192.168.1.1/'. Below it is a 'Windows Security' dialog box titled 'The server requires a username and password.' It contains a warning: 'Warning: This server is requesting that your username and password be sent in an insecure manner (basic authentication without a secure connection).' There are two input fields: one for the username 'admin' and one for the password '1234'. A 'Remember my credentials' checkbox is unchecked. 'OK' and 'Cancel' buttons are at the bottom.

## VI. Комутатори с конзолен порт:



## VII. Важна информация:



### Информация за рециклиране:

Директива за отпадъци от електрическо и електронно оборудване (WEEE)  
Този символ указва, че продуктът не трябва да се изхвърля заедно с домакинските отпадъци, съгласно Директивата и националното законодателство на всяка държава.

Продуктът трябва да се предаде в предназначен за целта събирателен пункт или на упълномощена организация за събиране и рециклиране на отпадъци от електрическо и електронно оборудване (ЕЕО). За повече информация къде да предадете отпадното оборудване за рециклиране, се свържете с местната администрация, орган по сметосъбиране, одобрена схема за ОЕЕО или с местната служба за изхвърляне на битови отпадъци.

Може да намерите допълнителна информация за този продукт на [www.polycomp.bg](http://www.polycomp.bg)