

BENQ LCD монитори

GW2250/GW2250E/GW2250M/GW2250HM
GW2255/GW2255E/GW2255M/GW2250HM
GW2450/GW2450M/GW2450HM
GW2750/GW2750HM

Кратко ръководство на потребителя

СЪДЪРЖАНИЕ НА ОПАКОВКАТА

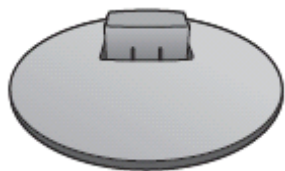
BenQ LCD монитор



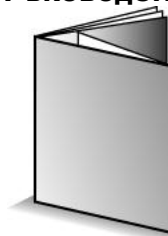
Стойка на монитор



Основа на монитор



Ръководство на потребителя



Диск



Захранващ кабел



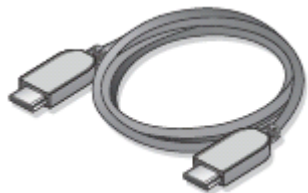
D-Sub видео кабел



DVI-D видео кабел (опция за модели с DVI вход,
закупува се отделно)



HDMI видео кабел (опция за модели с HDMI вход, закупува се отделно)

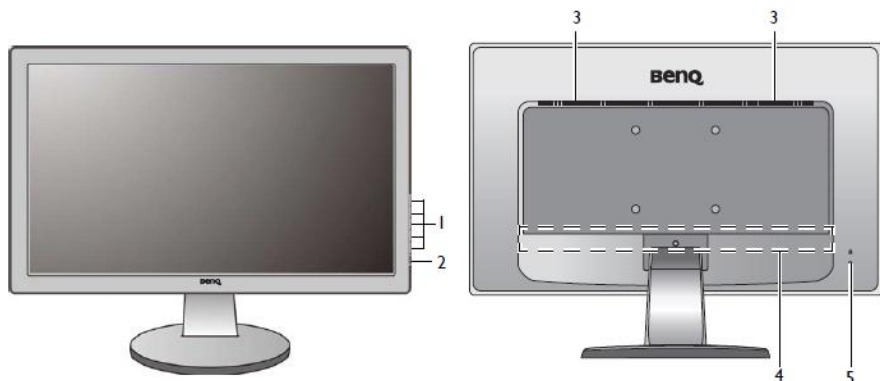


Аудио кабел (опция за модели говорители)



ХАРДУЕРНИ КОМПОНЕНТИ

Преден и заден панел

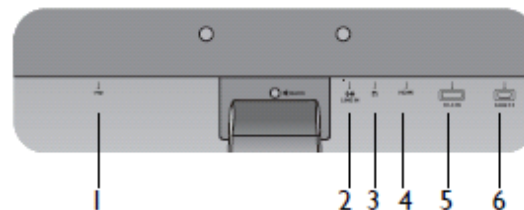


1. Бутони за управление
2. Бутон за Вкл./Изкл.
3. Говорители (за модели с говорители)
4. Входни и изходни портове (различни за различните модел; виж следващия раздел Входни и изходни портове)
5. Kensington слот за заключване

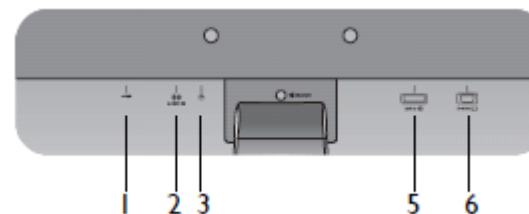
ВХОДНИ И ИЗХОДНИ ПОРТОВЕ

Възможните входните и изходни портове са различни за различните модели.

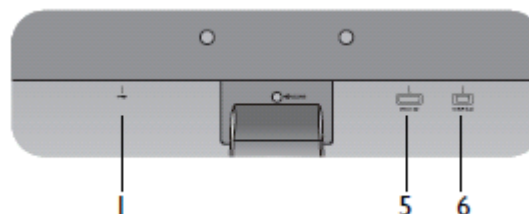
Модели с HDMI входове



Модели с двойни входове и говорители



Модели с двойни входове

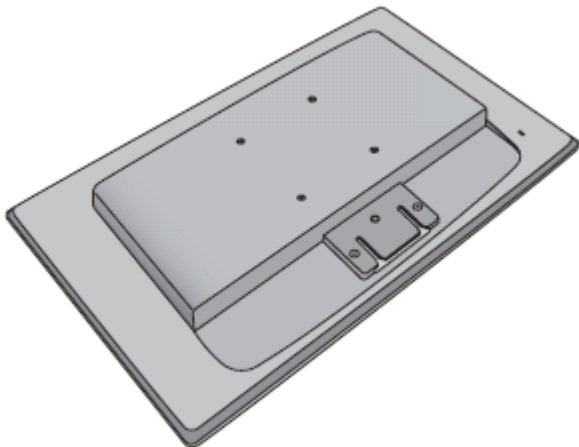


1. Конектор за захранването
2. Аудио Line In
3. Конектор за слушалки
4. HDMI порт
5. DVI-D порт
6. D-Sub порт

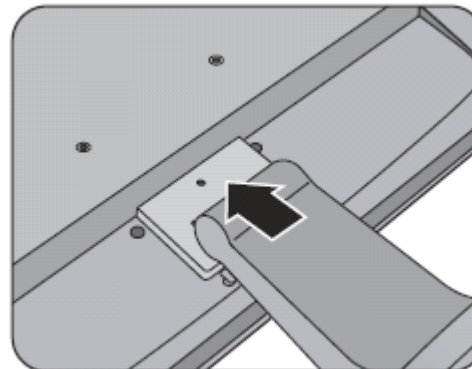
СГЛОБЯВАНЕ НА ХАРДУЕРА

Монтиране на стойката и основата

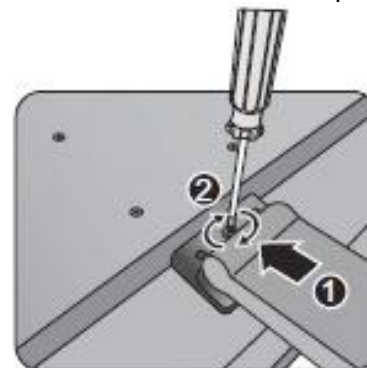
1. Прикрепете стойката към монитора.
 - Поставете монитора с екрана надолу върху равна и мека повърхност.
 - С едната ръка притиснете монитора, а с другата издърпайте рамото на стойката нагоре.



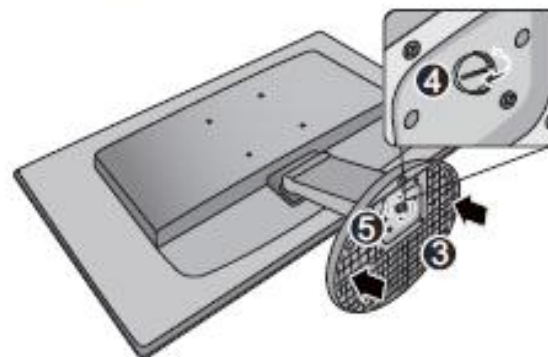
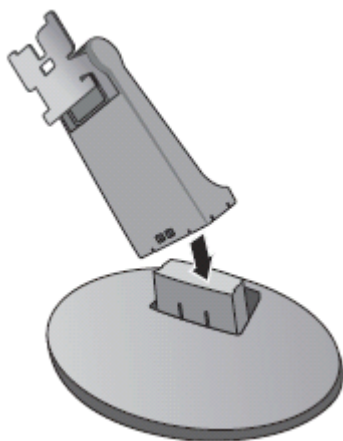
- Подравнете стойката с рамото и натиснете докато щракнат на мястото



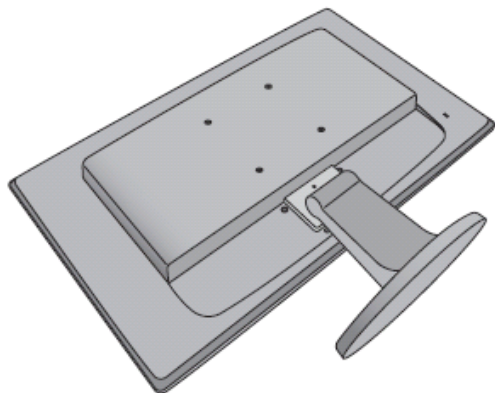
- ☞ Ако мониторът ви е 27", следвайте илюстрациите, за да монтирате стойката на монитора към основата.



- Закрепете стойката към основата на монитора, както е показано на илюстрацията, докато се щракнат. Внимателно се опитайте да ги разделите, за да проверите дали са монтирани здраво.



- Внимателно се опитайте да ги разделите, за да проверите дали са монтирани здраво.



- Регулирайте наклона на екрана за максимален комфорт при работа и сведете до минимум нежеланите отражения на други източници на светлина.



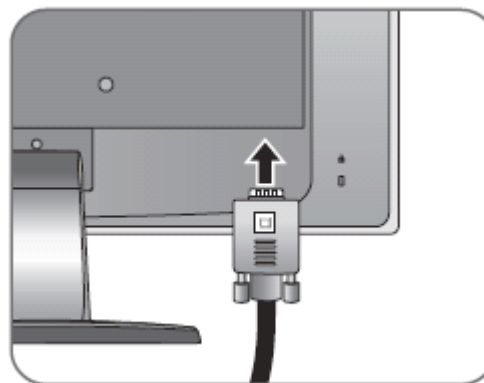
Свързване на кабелите

2. Свържете видео кабела.

Не свързвайте DVI-D и D-Sub кабелите едновременно на един и същ компютър! Единствения случай, в който и двата кабела могат да бъдат включени е, когато са свързани към два различни компютъра с подходящо видео.

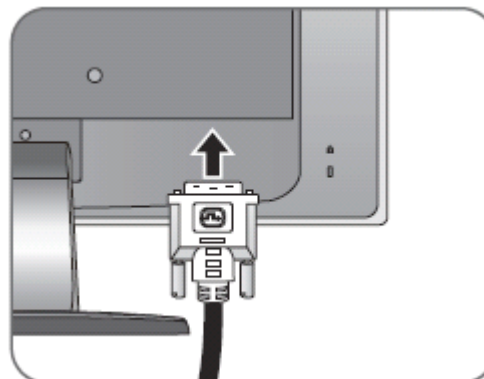
Изберете един от следните начини на свързване:

D-Sub кабел



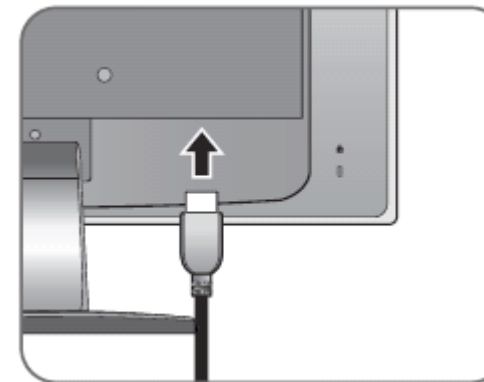
или

DVI-D кабел

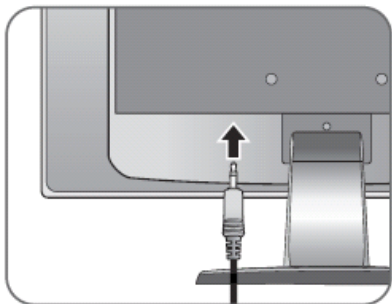


или

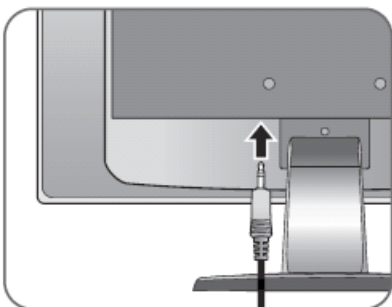
HDMI кабел




3. Свържете аудио кабела (за модели с говорители).
- Свържете аудио кабела към Line In конектора (на задния панел на монитора) и към аудио изхода на компютъра.

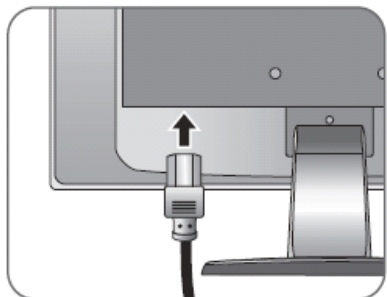


- Може да свържете слушалки към конектора за слушалки, намиращ се до Line In конектора.



 Местоположението на Line In и конектора за слушалки, може да е различно за различните модели. Справка- раздела Входни и изходни портове.

4. Свържете захранващия кабел към монитора.

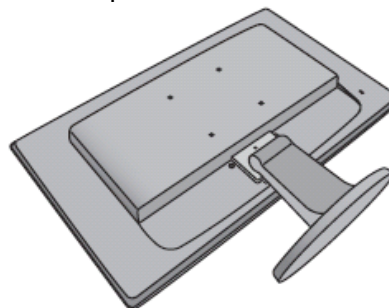


5. Включете монитора.
- Включете захранващия кабел в изправен електрически контакт.
 - Включете монитора от бутона.

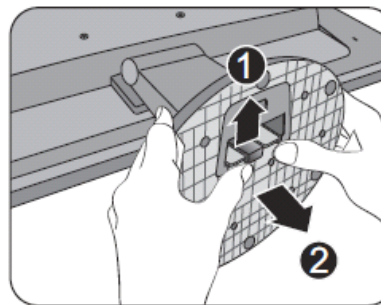


Демонтиране на стойката на монитора

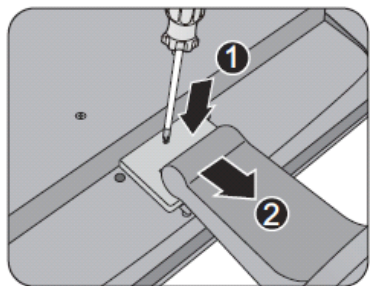
1. Подготовка на монитора и мястото
Изключете монитора и компютъра и извадете видео и захранващия кабел.
Поставете монитора с екрана надолу върху равна и мека повърхност.



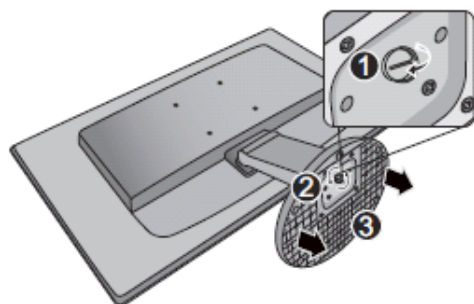
2. Натиснете заключващите скоби нагоре, за да демонтирате основата от стойката на монитора .



3. Демонтирайте стойката от монитора.
Поставете остър предмет, като отвертка, в отвора на стойката на монитора, за да натиснете бутона за отключване на стойката. След това издърпайте стойката от монитора.

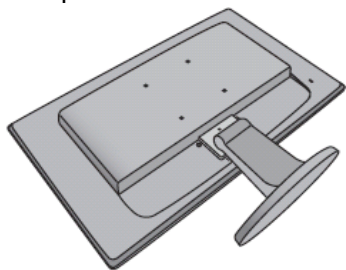


- ☞ Ако мониторът ви е 27", следвайте илюстрациите, за да демонтирате основата на монитора.

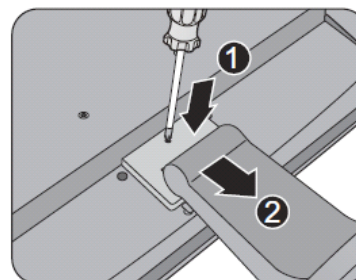


Монтиране на монитора на стена

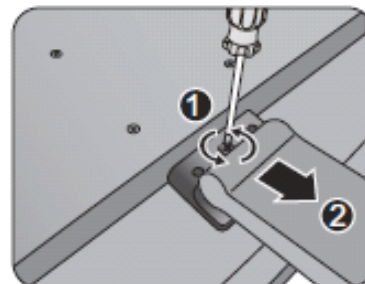
1. Демонтирайте стойката и основата на монитора.
Поставете монитора с екрана надолу върху равна и мека повърхност.



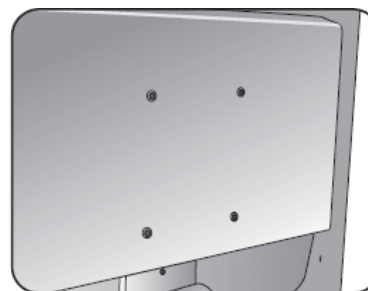
2. Демонтирайте рамото на стойката на монитора.
Използвайте инструкциите описани в глава Демонтиране на стойката на монитора, на предишната страница.



- ☞ Ако мониторът ви е 27", следвайте илюстрациите, за да демонтирате основата на монитора.



3. Следвайте инструкциите за монтаж на комплекта за монтаж на стена и спазвайте предпазните мерки, описани по горе, за да монтирате монитора.



ИНСТАЛИРАНЕ НА СОФТУЕРА

Инсталиране на монитора към нов компютър

Ако инсталирате монитора към нов компютър, към който никога преди не е инсталиран драйвер за монитор, направете следното:

1. След като сте свързали монитора, при стартирането си Windows автоматично ще види новия монитор и ще се покаже **Found New Hardware Wizard**. Следвайте инструкциите на екрана докато се покаже опцията **Install Hardware Device Drivers**.
2. Поставете BenQ LCD Monitor диска с драйверите в оптичното устройство на компютъра.
3. Маркирайте опцията **Search for a suitable driver for my device** и Кликнете върху **Next**.
4. Маркирайте опцията **CD-ROM drives** (махнете отметките от всички останали опции) и кликнете върху **Next**.
5. Проверете дали компютърът е избрал правилния модел монитор и кликнете върху **Next**.
6. Кликнете върху **Finish**.
7. Рестартирайте компютъра.

Инсталиране на монитора към компютър с драйвер за монитор

Ако инсталирате монитора към компютър, към който вече има инсталиран драйвер за друг монитор, направете следното:

Windows Vista

1. Отворете **Display Settings**.
Кликнете с десния бутон на мишката върху десктопа и изберете **Personalize**. Изберете **Display Settings** от прозореца **Personalize appearance and sounds**. Появява се прозорецът **Display Settings**.
2. Кликнете върху бутона **Advanced Settings**.
Появява се прозорецът **Generic PnP Monitor Properties**.
3. Кликнете върху раздел **Monitor** и бутон **Properties**.
4. Кликнете върху **Continue** в прозореца **User Account Control**.
5. Кликнете върху раздел **Driver** и бутон **Update Driver**.

6. Поставете BenQ LCD Monitor диска с драйверите в оптичното устройство на компютъра.
7. В прозореца **Update Driver Software** изберете опция **Browse my computer for driver software**.
8. Кликнете върху **Browse** и изберете директория **d:\BenQ_LCD\Driver** (където вместо d е буквата, с която е обозначено вашето оптично устройство).
9. Изберете папката с името на вашия модел монитор и Кликнете върху **Next**.
Драйверът за вашия монитор се инсталира.
10. Кликнете върху **Close**.

Може да се наложи да рестартирате компютъра.

Windows 7

1. Отворете **Display Properties**.
Идете на **Start > Control Panel > Hardware and Sound > Device and Printers>** и кликнете с десен бутон на мишката на името на монитора от менюто.
Като алтернатива, кликнете с десния бутон на мишката върху десктопа и изберете **Personalize, Display, Device and Printers** и кликнете с десен бутон на мишката на името на монитора от менюто.
2. Изберете **Properties** от менюто.
3. Кликнете върху **Hardware**.
4. Кликнете върху **Generic PnP Monitor** и след това върху бутона **Properties**.
5. Кликнете върху страница **Driver** и бутон **Update Driver**
6. Поставете BenQ LCD Monitor диска с драйверите в оптичното устройство на компютъра.
7. В прозореца **Update Driver Software** изберете опция **Browse my computer for driver software**.
8. Кликнете върху **Browse** и изберете директория **d:\BenQ_LCD\Driver** (където вместо d е буквата, с която е обозначено вашето оптично устройство).
9. Изберете папката с името на вашия модел монитор и Кликнете върху **Next**.
Драйверът за вашия монитор се инсталира.
10. Кликнете върху **Close**.

Може да се наложи да рестартирате компютъра.

Windows 8 (само за избрани модели)

1. Отворете **Display Properties**.

Преместете курсора към долния десен ъгъл на екрана или натиснете бутони **Windows + C** на клавиатурата, за да извикате **Charm** лентата. Идете на **Settings, Control Panel, Device and Printers** и кликнете с десен бутон на мишката на името на монитора от менюто.

Като алтернатива, кликнете с десния бутон на мишката върху десктопа и изберете **Personalize, Display, Device and Printers** и кликнете с десен бутон на мишката на името на монитора от менюто.

2. Изберете **Properties** от менюто.
3. Кликнете върху **Hardware**.
4. Кликнете върху **Generic PnP Monitor** и след това върху бутона **Properties**.
5. Кликнете върху страница **Driver** и бутон **Update Driver**.
6. Поставете BenQ LCD Monitor диска с драйверите в оптичното устройство на компютъра.
7. В прозореца **Update Driver Software** изберете опция **Browse my computer for driver software**.
8. Кликнете върху **Browse** и изберете директория **d:\BenQ_LCD\Driver** (където вместо d е буквата, с която е обозначено вашето оптично устройство).
9. Изберете папката с името на вашия модел монитор и Кликнете върху **Next**.
Драйверът за вашия монитор се инсталира.
10. Кликнете върху **Close**.

Може да се наложи да рестартирате компютъра.

ОПТИМИЗАЦИЯ НА ИЗОБРАЖЕНИЕТО

Най-лесният начин да получите оптимално изображение от аналогов (D-Sub) вход е да използвате **AUTO** функцията. Натиснете бутона **AUTO**, за да оптимизирате изображението на екрана.

Когато свържете монитора с цифров (DVI) кабел, **AUTO** функцията не е активна, защото мониторът автоматично показва най-доброто изображение.

ВНИМАНИЕ: Уверете се, че графичната карта на компютъра е на native резолюцията на монитора, когато използвате **AUTO** функцията.

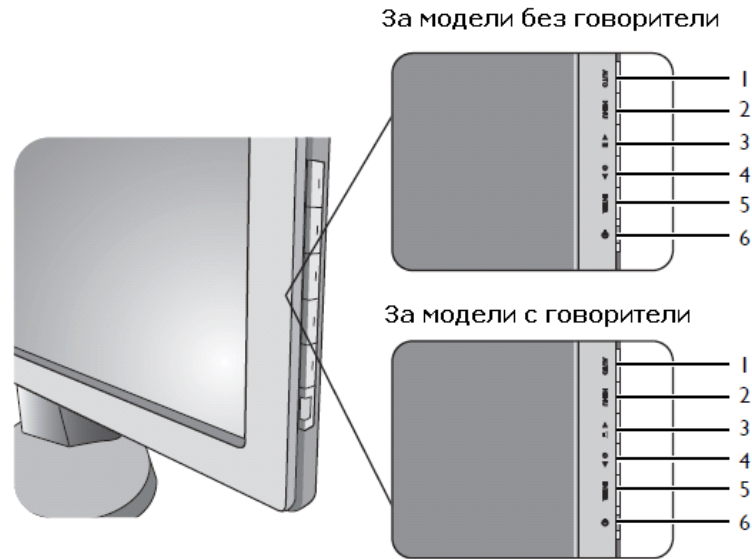
Ако искате, винаги можете ръчно да направите геометричните настройки на монитора:

1. Стартирайте тестовата програма **auto.exe** от диска. Можете да използвате и всяко друго изображение – например работния плот на операционната система, но ви препоръчваме използването на **auto.exe**, която показва тестов модел.
2. Натиснете **AUTO** бутона на монитора.
3. Натиснете **MENU**, за да покажете екранното меню.
4. Използвайте стрелките **▲** или **▼**, за да изберете **DISPLAY** и натиснете **ENTER**.
5. Ако забележите вертикален шум, натиснете стрелките **▲** или **▼**, за да изберете **Pixel Clock** и натиснете **ENTER**. След това натиснете стрелките **▲** или **▼**, за да настроите монитора докато шумът изчезне.
6. Ако забележите хоризонтален шум, натиснете стрелките **▲** или **▼**, за да изберете **Phase** и натиснете **ENTER**. След това натиснете стрелките **▲** или **▼**, за да настроите монитора докато шумът изчезне.

Панел за настройка на монитора

1. **AUTO** – за автоматично задаване на оптималните настройки за монитора.
2. **MENU** – за показване/скриване на екранното меню.
3. **▲ / Display mode** – за увеличение на стойност. Този бутон е „горещ клавиш“ за Display mode.
▲ / Volume key (за модели с говорители) – за увеличаване на стойност. Този бутон е „горещ клавиш“ за звука.
4. **▼ / Mode key**: за намаление на стойност. Този бутон е „горещ клавиш“ за режим.
5. **ENTER** – за влизане в подменюта и избор на елементи. При моделите с DVI вход, бутонът служи като „горещ клавиш“ за Input.

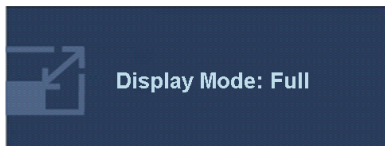
6. **POWER** – включва и изключва монитора.



Hot key - „Горещ клавиш“

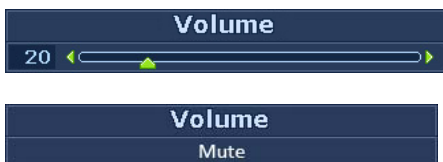
Клавишите на монитора, работят като горещи клавиши, за да се осигури пряк достъп до определени функции, когато менюто не е показано на екрана.

Display mode hot key (за модели без говорители)



Натиснете ▲ продължителното, за да превключвате между Full и Aspect. Настройките ще влязат в сила веднага.

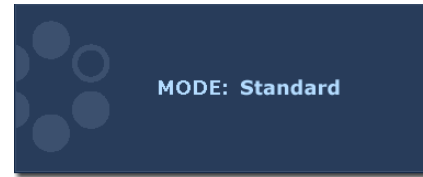
Volume hot key (за модели с говорители)



Натиснете ▲ за да извикате Volume индикатора. Със следващо натискане на ▲ ще увеличите звука. С ▼ ще намалите звука.

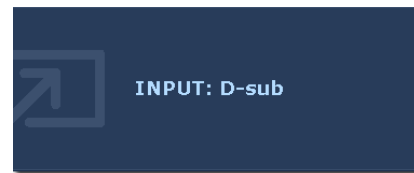
За да заглушите звука (Mute), натиснете volume hot key за 3 секунди. За да пуснете звука, натиснете volume hot key за още 3 секунди.

Mode hot key



Натиснете ▼ продължително, за да превключвате между 6 режима за основния прозорец, включително Standard, Movie, Game, Photo, sRGB и ECO. Настройките ще влязат в сила веднага.

Input hot key



Натиснете ENTER за да превключвате между различните PC входове за видео сигнал, които могат да бъдат свързани към монитора.

Настройките ще влязат в сила веднага.

Основно меню на монитора

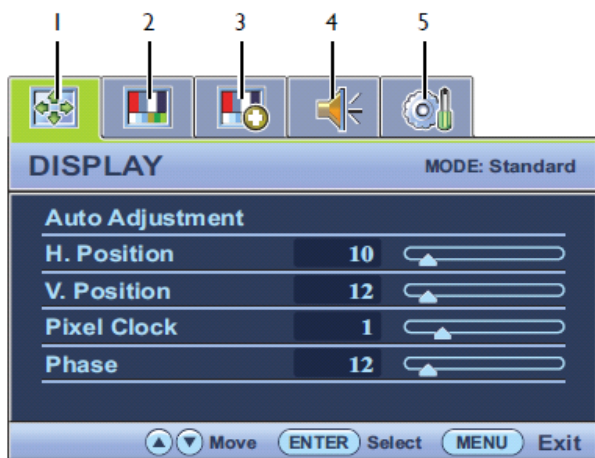
Може да използвате основното меню (OSD) на монитора, за да направите настройки.

Възможните опции на менюто може да варират, в зависимост от входния източник, функции и настройки. Опциите, които не са разрешени, ще станат сиви.

Натиснете **MENU** за да се появи главното OSD меню.

В зависимост от закупения модел, различни OSD менюта са възможни.

1. Display
2. Picture
3. Picture Advanced
4. Audio (за модели с говорители)
5. System



Използвайте ▲ (горе) или ▼ (долу) за да маркирате елемент от менюто и натиснете **ENTER**, за да влезете и настроите елемента от менюто.

Display menu



1. Натиснете **MENU** за да се появят основните менюта.
2. Натиснете ▲ или ▼ за да маркирате **Display** и натиснете **ENTER**, за да влезете и настроите елемента от менюто.

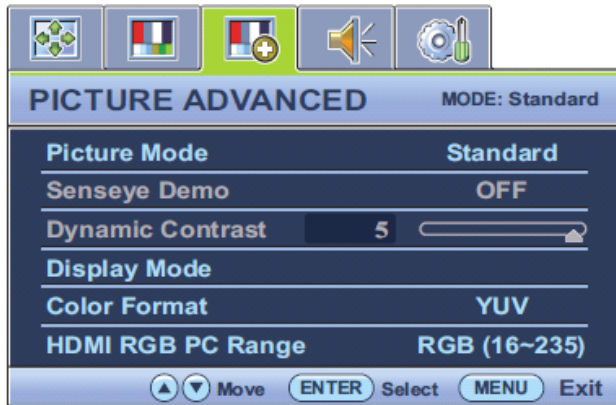
3. Натиснете ▲ или ▼ за да се движите и маркирате елементи от менюто. Натиснете **ENTER**, за да влезете и настроите елемента от менюто.
4. Натиснете ▲ или ▼ за да се направите настройки или да изберете.
5. За да се върнете на предишното меню, натиснете **MENU**.

Picture menu



1. Натиснете **MENU** за да се появят основните менюта.
2. Натиснете ▲ или ▼ за да маркирате **Picture** и натиснете **ENTER**, за да влезете и настроите елемента от менюто.
3. Натиснете ▲ или ▼ за да се движите и маркирате елементи от менюто. Натиснете **ENTER**, за да влезете и настроите елемента от менюто.
4. Натиснете ▲ или ▼ за да се направите настройки или да изберете.
5. За да се върнете на предишното меню, натиснете **MENU**.

Picture Advanced menu



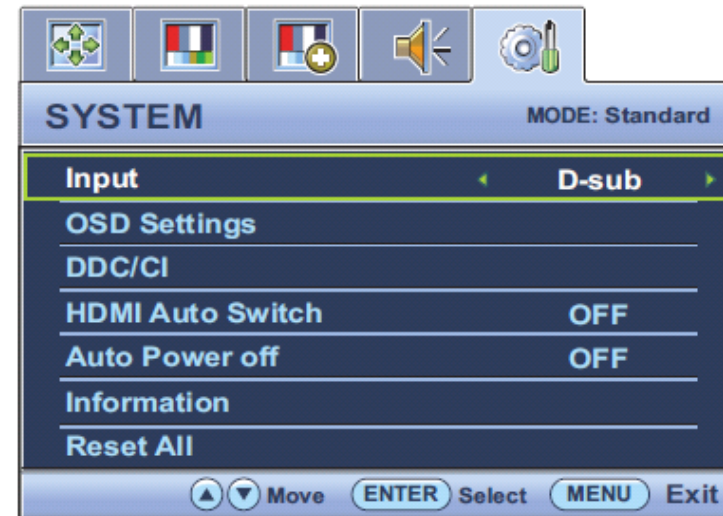
1. Натиснете **MENU** за да се появят основните менюта.
2. Натиснете **▲** или **▼** за да маркирате **Picture Advanced** и натиснете **ENTER**, за да влезете и настроите елемента от менюто.
3. Натиснете **▲** или **▼** за да се движите и маркирате елементи от менюто. Натиснете **ENTER**, за да влезете и настроите елемента от менюто.
4. Натиснете **▲** или **▼** за да се направите настройки или да изберете.
5. За да се върнете на предишното меню, натиснете **MENU**.

Audio menu



1. Натиснете **MENU** за да се появят основните менюта.
 2. Натиснете **▲** или **▼** за да маркирате **AUDIO** и натиснете **ENTER**, за да влезете и настроите елемента от менюто.
 3. Натиснете **▲** или **▼** за да се движите и маркирате елементи от менюто. Натиснете **ENTER**, за да влезете и настроите елемента от менюто.
 4. Натиснете **▲** или **▼** за да се направите настройки или да изберете.
- За да се върнете на предишното меню, натиснете **MENU**.

System menu



1. Натиснете **MENU** за да се появят основните менюта.
 2. Натиснете **▲** или **▼** за да маркирате **System** и натиснете **ENTER**, за да влезете и настроите елемента от менюто.
 3. Натиснете **▲** или **▼** за да се движите и маркирате елементи от менюто. Натиснете **ENTER**, за да влезете и настроите елемента от менюто.
 4. Натиснете **▲** или **▼** за да се направите настройки или да изберете.
- За да се върнете на предишното меню, натиснете **MENU**.

ОТСТРАНЯВАНЕ НА ПРОБЛЕМИ

Често задавани въпроси

1. Изображението е замъглено?

Прочетете „Настройки на резолюцията на екрана“ от ръководството намиращо се на диска, и изберете коректна резолюция за вашия монитор.

2. Как да използвате VGA удължителен кабел?

Изключете кабела. Ако изображението не е на фокус, оптимизирайте изображението с помощта на секцията „Регулиране скоростта на обновяване“ от ръководството намиращо се на диска. Нормално е да се появи размазване на изображението. То се дължи на загуби в проводимостта в удължителните кабели. Може да минимизирате тези загуби, ако използвате кабели с по-добра проводимост или с вграден усилвател (booster).

3. Замъгляването появява ли се, само когато използвате по-ниска разделителна способност от стандартната (максимална)?

Прочетете „Настройки на резолюцията на екрана“ от ръководството намиращо се на диска, и изберете коректна резолюция за вашия монитор.

4. Пикселни грешки може да бъдат видени:

Един от няколко пиксела е постоянно черен, един или повече пиксела са постоянно бели, един или няколко пиксела са постоянно червени, зелени, сини или друг цвят.

- Почистете LCD екрана.
- Включете и изключете захранването.
- Това са пиксели, които са постоянно включени или изключени, и естествен дефект, който се появява в LCD технологията.

5. Изображението има дефектно оцветяване.

Има жълт, син или розов вид.

Изберете **MENU > PICTURE > Color > Reset Color**, и след това изберете **“Yes”** от **“Caution”** съобщението, за да възстановите заводските настройки.

Ако изображението продължава да е некоректно и OSD също има дефектно оцветяване, означава че, един от основните три цвята липсва във входния сигнал. Сега проверете свързването на кабела за сигнал. Ако някой от пиновете е огънат или счупен, обърнете се към продавача.

6. Не се вижда изображение.

Светва ли дисплея в зелено?

Ако LED светва в зелено, и има съобщение “Out of Range” на екрана, означава че, използвате Display mode, който не се поддържа от монитора. Изберете режим подходящ за вашия монитор. Прочетете от ръководството секцията „Предварително зададени режими на дисплея“ за повече информация.

7. При статично изображение на екрана се вижда слаба сянка.

- Активирайте Power management функцията, за да може компютъра и монитора да минават в режим “sleep”, когато не се ползват активно.
- Използвайте скрийнсейвър, за да предпазите монитора от възникване на остатъчно изображение.

8. Дисплея светва в оранжево.

Ако LED свети в оранжево, power management режим е активен. Натиснете някой от бутоните на клавиатурата или разклатете мишката. Ако това не помогне, проверете свързването на кабела за сигнала. Ако някой от пиновете е огънат или счупен, обърнете се към продавача.

9. Дисплея не светва изобщо.

Проверете захранващия контакт, външния захранващ източник и главния прекъсвач.

10. Образът е изкривен, мига или трепери.

Прочетете „Настройки на резолюцията на екрана“ от ръководството намиращо се на диска, и изберете коректна резолюция за вашия монитор.

11. Задавате на монитора стандартна резолюция, но изображението продължава да е изкривено.

Образа от различни входни източници, може да се появи изкривен или разтегнат, когато монитора работи на

стандартна резолюция. За да имате оптимална производителност на дисплея за всеки тип входен сигнал, трябва да използвате функцията "Display Mode", за да настроите правилното съотношение.

12.Изображението се измества в една посока.

Прочетете „Настройки на резолюцията на екрана“ от ръководството намиращо се на диска, и изберете коректна резолюция за вашия монитор.

13.OSD управлението е недостъпно.

- За да отключите OSD управлението, когато на OSD е зададено да бъде заключено, натиснете и задръжте "MENU" бутона за 15 секунди, за да влезете в "OSD Lock" опциите и да направите промени.
- Като алтернатива, може да използвате ▲ или ▼ за да изберете "NO" от "OSD Lock" подменю в меню "OSD Settings" (под System), и всички OSD управления ще са достъпни.

14.Не се чува звук от говорителите (само за модели с вградени говорители).

- Проверете дали правилно е свързан Line In.
- Увеличете звука (звукът може да е намален или заглушен).
- Изключете слушалките и/или външните говорители. (Ако те са свързани към монитора, вградените говорители автоматично ще се заглушат.)

15.Не се чува звук от външните свързани говорители към монитора (само за модели с вградени говорители).

- Изключете слушалките (ако слушалките са свързани към монитора).
- Проверете дали правилно е включен жака на слушалките.
- Ако външните говорители са USB, проверете дали USB свързването е правилно.
- Увеличете звука (звукът може да е заглушен или твърде слаб) на външните говорители.

ПРИ НУЖДА ОТ ПОМОЩ

Ако проблемите продължават и след като сте прочели ръководството, свържете се с продавача на техниката или изпратете е-mail на Support@BenQ.com.

ИНСТРУКЦИИ ЗА БЕЗОПАСНОСТ

1. Използвайте продукта само при електричество с напрежение като посоченото на етикета.
2. Винаги изключвайте монитора от контакта преди да го почиствате. За почистване използвайте мека и невлакната кърпа. Не използвайте течности, спрей или препарати за почистване на стъкло.
3. Не покривайте вентилационните отвори на монитора.
4. Не поставяйте монитора в близост до топлинни източници, ако няма осигурена подходяща вентилация.
5. Не пъхайте предмети в продукта и не го поливайте с течности.
6. Не се опитвайте сами да поправяте продукта.