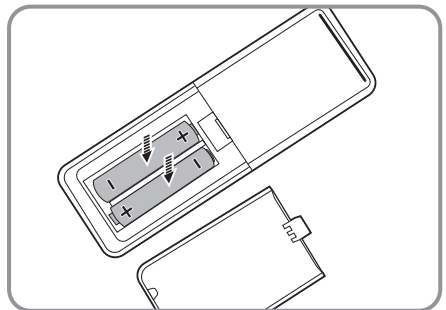
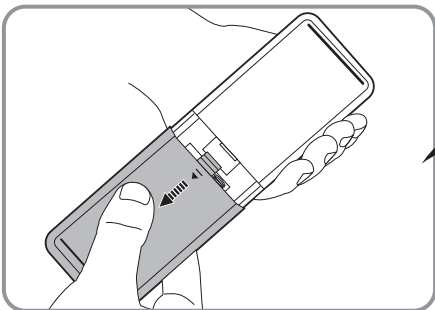
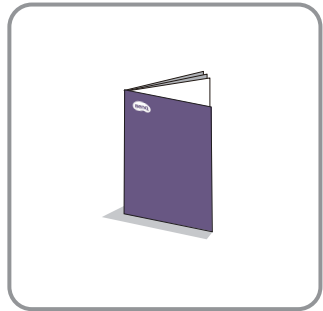
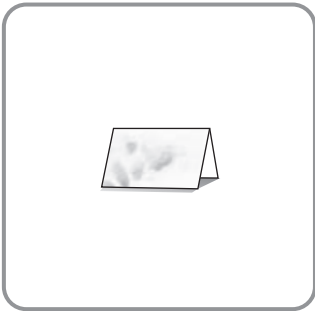
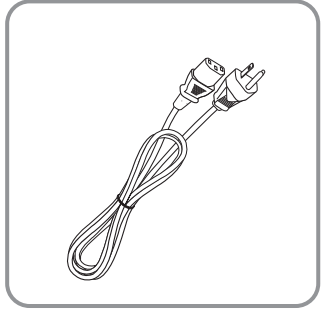
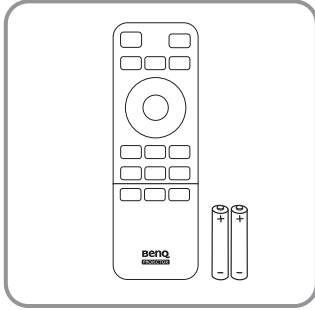
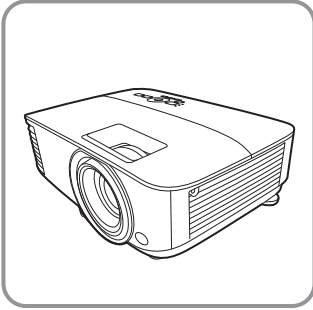


Wichtige Sicherheitshinweise

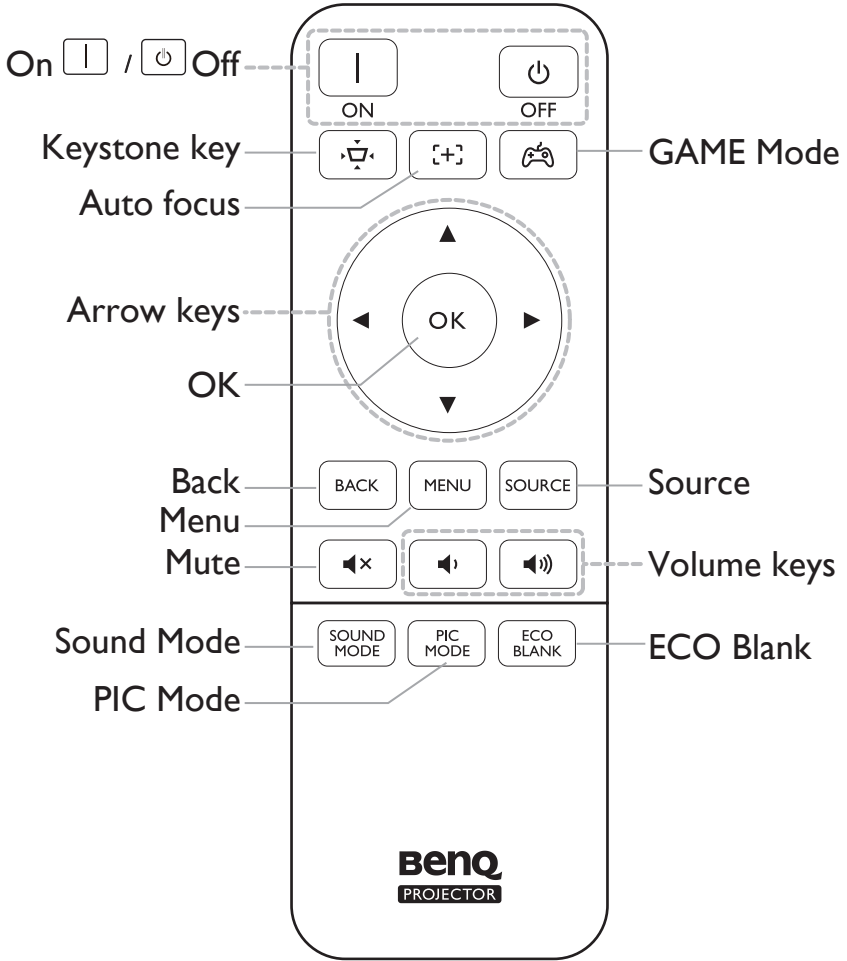
Der Projektor wurde so entwickelt und getestet, dass er die neuesten Normen für Sicherheit bei gewährleisten, müssen Sie jedoch die in diesem Handbuch und auf dem Produkt vermerkten Anweisungen befolgen.

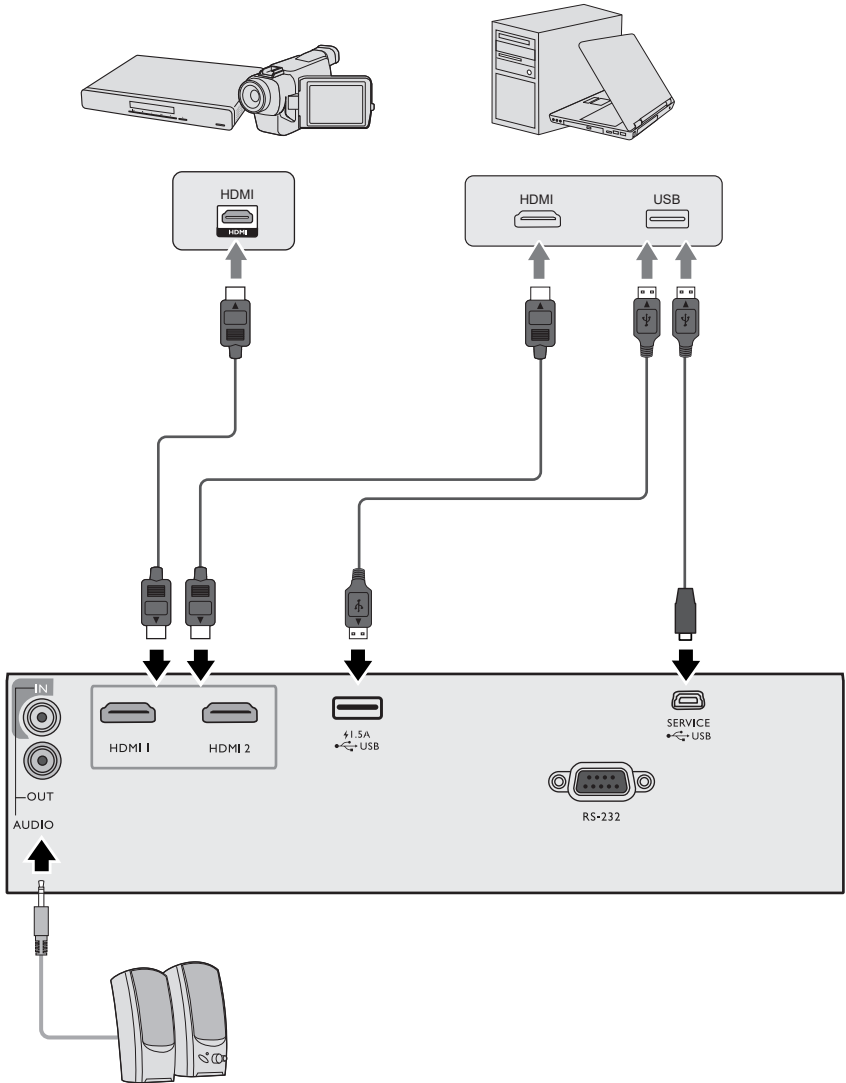
Sicherheitshinweise

1. Lesen Sie vor Inbetriebnahme des Projektors dieses Handbuch. Bewahren Sie es auf, um bei Bedarf darauf zurückgreifen zu können.
 2. Sehen Sie während des Betriebs nicht direkt in die Projektorlinse. Durch das helle Licht können Ihre Augen geschädigt werden.
 3. Wenden Sie sich, wenn eine Reparatur erforderlich ist, an einen autorisierten Kundendienst.
 4. Öffnen Sie immer die Blende der Linse (falls vorhanden), oder entfernen Sie die Schutzkappe (falls vorhanden) von der Linse, wenn die Projektorlampe eingeschaltet ist.
 5. In manchen Ländern ist die Netzspannung NICHT stabil. Dieser Projektor kann innerhalb eines Bereichs von 100 bis 240 Volt Wechselstrom betrieben werden. Er kann jedoch bei Stromausfällen oder Spannungsschwankungen von ± 10 Volt ausfallen. An Orten mit Stromausfällen oder instabiler Netzspannung sollten Sie daher in Verbindung mit dem Projektor einen Stromstabilisator, einen Überspannungsschutz oder eine unterbrechungsfreie Stromversorgung (USV) installieren.
 6. Sorgen Sie dafür, dass die Projektionslinse bei Betrieb frei ist, da andernfalls Beschädigungen durch Wärme entstehen können oder Brandgefahr besteht. Um die Lampe vorübergehend auszuschalten, drücken Sie am Projektor oder auf der Fernbedienung auf die Taste ECO BLANK/BLANK.
 7. Die Lampe wird während des Betriebs extrem heiß. Lassen Sie bei einem Lampenwechsel zunächst den Projektor ca. 45 Minuten lang abkühlen, bevor Sie das Lampelement entfernen.
 8. Benutzen Sie Lampen nicht über die angegebene maximale Nutzungsdauer hinaus. Übermäßige Nutzung der Lampen über die angegebene Lebensdauer hinaus kann in seltenen Fällen zum Zerbrechen führen.
 9. Der Projektor muss unbedingt vom Netz getrennt werden, bevor das Lampelement oder andere elektronische Bauteile entfernt werden.
 10. Sorgen Sie für einen sicheren und stabilen Stand des Geräts. Andernfalls kann es herunterfallen und beschädigt werden.
 11. Versuchen Sie niemals, den Projektor auseinanderzubauen. Im Inneren des Gerätes stehen Teile unter Spannung. Der Kontakt mit diesen Teilen kann zu lebensgefährlichen Verletzungen führen. Die Lampe ist das einzige vom Benutzer zu wartende Teil und mit einer abnehmbaren Abdeckung versehen. Andere Abdeckungen dürfen unter keinen Umständen geöffnet oder entfernt werden. Wenden Sie sich für Reparaturen an einen entsprechend qualifizierten professionellen Kundendienst.
 12. Während das Gerät in Betrieb ist, treten möglicherweise aus dem Belüftungsgitter heiße Luft oder auffallende Geräusche aus. Dies ist normal und weist nicht auf einen Defekt des Gerätes hin.
 13. Stellen Sie den Projektor nicht an folgenden Standorten auf:
 - Orte mit unzureichender Belüftung oder unzureichendem Platz. Der Abstand zur Wand muss mindestens 50 cm betragen, und die Belüftung des Projektors darf nicht behindert sein.
 - Orte mit sehr hohen Temperaturen, z. B. in Kraftfahrzeugen mit verschlossenen Fenstern und Türen.
 - Orte mit sehr hoher Luftfeuchtigkeit oder hoher Konzentration von Staub und Zigarettenrauch. Hierdurch können optische Bauteile verunreinigt, die Nutzungsdauer des Projektors verringert und das Bild verdunkelt werden.
 - Orte in der Nähe von Feuermeldern
 - Orte mit Temperaturen über 40°C (104°F)
 - Orte in einer Höhe von über 3000 m (10000 Fuß).
 14. Blockieren Sie nicht die Belüftungsöffnungen.
 - Stellen Sie den Projektor nicht auf eine Decke, auf Bettzeug oder auf eine andere weiche Oberfläche.
 - Bedecken Sie den Projektor nicht mit einem Tuch oder einem anderen Gegenstand.
 - In der Nähe des Projektors dürfen sich keine leicht entflammaren Stoffe befinden.Wenn die Belüftungsöffnungen blockiert sind, kann Überhitzung im Projektor zu einem Brand führen.
 15. Stellen Sie den Projektor für den Betrieb immer auf einer ebenen, waagerechten Fläche auf.
 - Verwenden Sie das Gerät nicht auf unebenen Flächen mit einer Neigung von mehr als 10 Grad (nach rechts/links) bzw. 15 Grad (nach vorne/hinten). Die Verwendung des Projektors auf nicht waagerechten Flächen kann zu Fehlfunktionen oder Beschädigungen der Lampe führen.
 16. Stellen Sie das Gerät nicht senkrecht auf eine Seite. Andernfalls kann der Projektor umfallen und beschädigt werden oder Verletzungen verursachen.
 17. Treten Sie nicht auf den Projektor, und stellen Sie nichts auf das Gerät. Andernfalls können Schäden am Projektor sowie Unfälle und Verletzungen die Folge sein.
 18. Stellen Sie keine Flüssigkeiten auf den Projektor oder in seine Nähe. Wenn Flüssigkeiten in das Projektorinnere eindringen, kann dies zu Fehlfunktionen des Projektors führen. Wenn Flüssigkeit in den Projektor eingedrungen ist, trennen Sie das Netzkabel von der Steckdose, und setzen Sie sich mit BenQ in Verbindung, um den Projektor reparieren zu lassen.
 19. Dieser Projektor kann Bilder umgedreht anzeigen, so dass er auch an der Decke montiert werden kann.
- ⚠ Die Deckenmontage des Projektors muss fachgerecht unter Verwendung des speziellen Deckenmontagesatzes von BenQ erfolgen.
20. Dieses Gerät muss geerdet werden.
- ⚠ Deckenmontage des Projektors Damit der Betrieb des BenQ-Projektors reibungslos verläuft und Verletzungen an Personen sowie Sachschäden vermieden werden, sollten Sie mit dem folgenden Sicherheitsaspekt vertraut sein. Wenn Sie den Projektor an der Decke befestigen möchten, sollten Sie unbedingt einen gut passenden BenQ-Deckenmontagesatz verwenden und sicherstellen, dass dieser fachgerecht und sicher installiert wurde. Falls Sie für den Projektor einen Deckenmontagesatz eines anderen Herstellers verwenden, besteht die Gefahr, dass der Projektor aufgrund einer unsachgemäßen Befestigung mit falschen/zu kurzen Schrauben von der Decke fällt. Der BenQ-Deckenmontagesatz für den Projektor ist im selben Fachgeschäft erhältlich, in dem Sie auch den BenQ-Projektor erworben haben. BenQ empfiehlt, dass Sie außerdem ein separates, mit dem Kensington-Schloss kompatibles Sicherheitskabel kaufen und dieses ordnungsgemäß in der Aussparung für das Kensington-Schloss am Projektor und an der Grundplatte des Deckenmontagegestells anbringen. Neben dem Diebstahlschutz bietet dies einen Fallschutz, sollte sich der Projektor aus seiner Befestigung am Montagegestell lösen.
- ⚠ Quecksilber -- Diese Lampe enthält Quecksilber. Entsorgen Sie sie entsprechend der vor Ort geltenden Gesetze und Bestimmungen. Siehe www.lamprecycle.org.



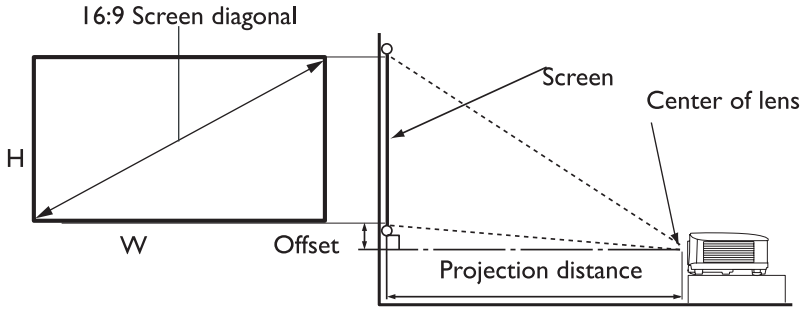
Remote control





"Audio in" port only works when the projector input source is set to HDMI, and is connected to a DVI device via a DVI cable and a DVI-to-HDMI adapter.

Projection dimensions



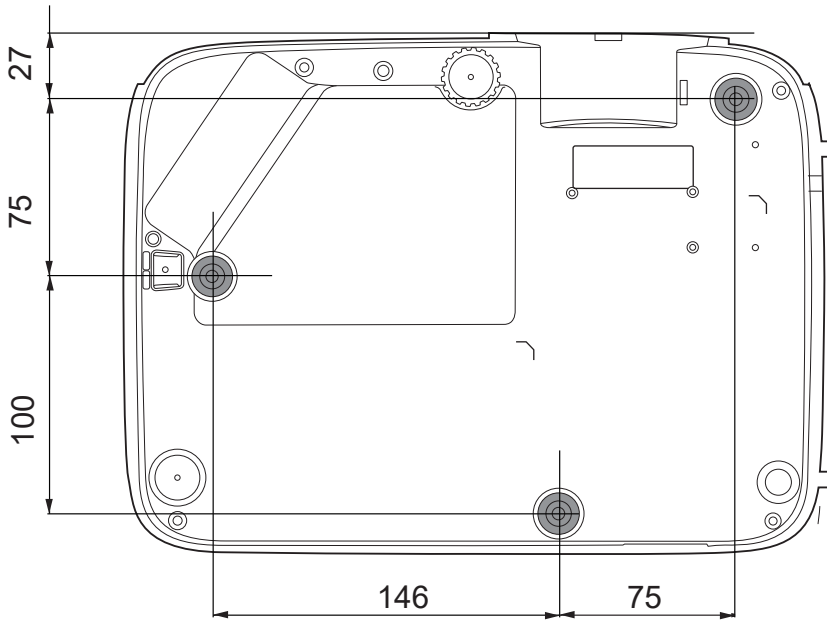
The screen aspect ratio is 16:9 and the projected picture is in a 16:9 aspect ratio

Screen size				Projection distance (mm)			Offset (mm)
Diagonal		H (mm)	W (mm)	Min distance (max. zoom)	Average	Max distance (min. zoom)	
Inch	mm						
30	762	374	664	990	1039	1089	30
40	1016	498	886	1319	1386	1452	40
50	1270	623	1107	1649	1732	1815	50
60	1524	747	1328	1979	2079	2178	60
70	1778	872	1550	2309	2425	2541	70
80	2032	996	1771	2639	2772	2905	80
90	2286	1121	1992	2969	3118	3268	90
100	2540	1245	2214	3299	3465	3631	100
110	2794	1370	2435	3628	3811	3994	110
120	3048	1494	2657	3958	4158	4357	120
130	3302	1619	2878	4288	4504	4720	130
140	3556	1743	3099	4618	4850	5083	139
150	3810	1868	3321	4948	5197	5446	149
160	4064	1992	3542	5278	5543	5809	159
170	4318	2117	3763	5608	5890	6172	169
180	4572	2241	3985	5937	6236	6535	179
190	4826	2366	4206	6267	6583	6898	189
200	5080	2491	4428	6597	6929	7261	199
250	6350	3113	5535	8246	8661	9077	249
300	7620	3736	6641	9896	10394	10892	299

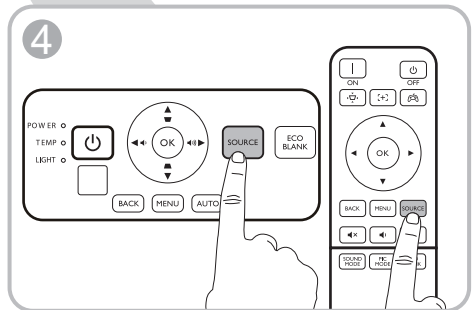
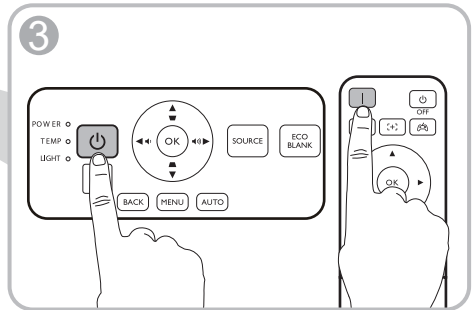
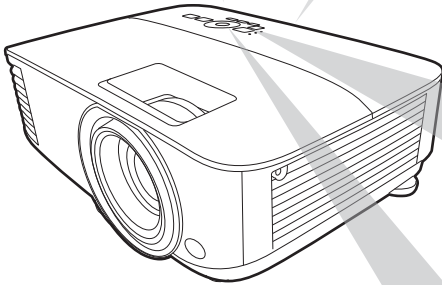
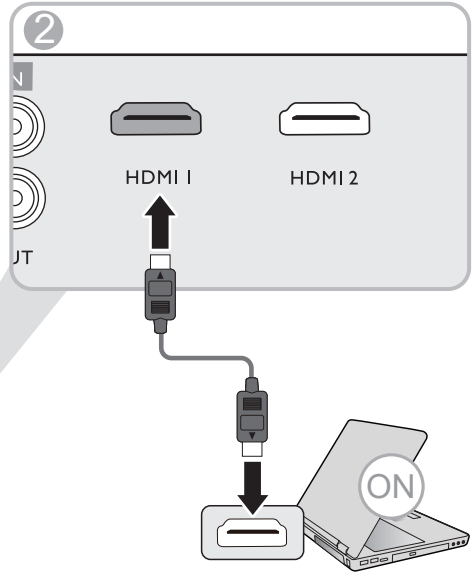
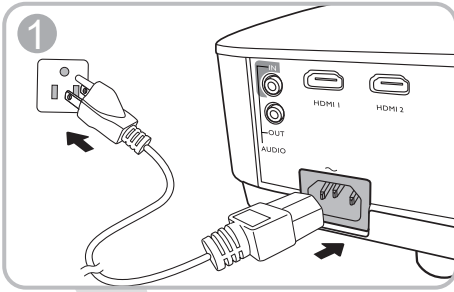


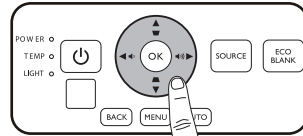
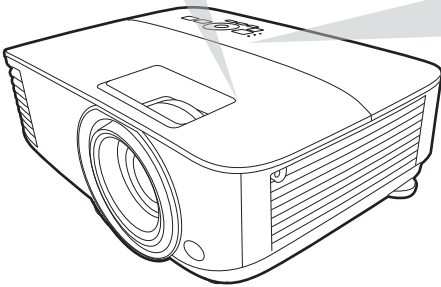
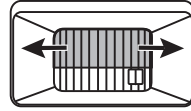
- To optimize your projection quality, we suggest you do the projection within non-gray area.
- All measurements are approximate and may vary from the actual sizes.
- BenQ recommends that if you intend to permanently install the projector, you should physically test the projection size and distance using the actual projector in situ before you permanently install it, so as to make allowance for this projector's optical characteristics. This will help you determine the exact mounting position so that it best suits your installation location.

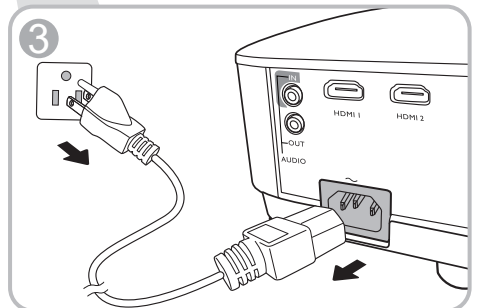
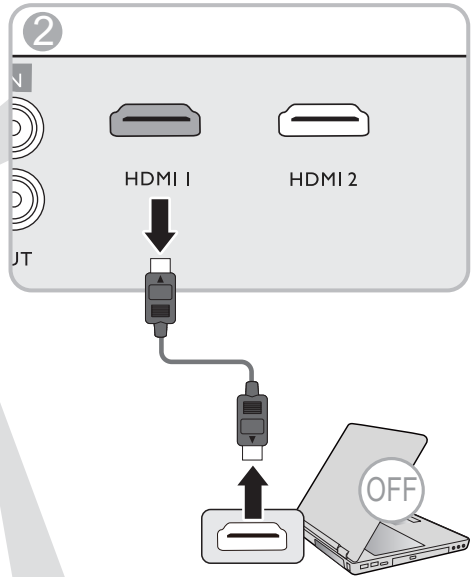
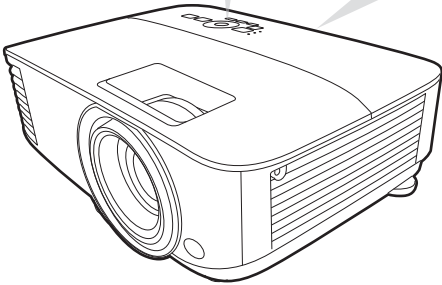
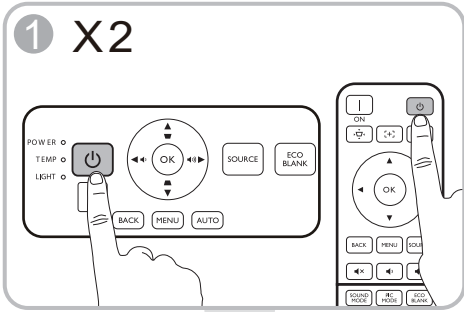
Ceiling/Wall Mount screw: M4
(Max. Length = 25 mm; Min. Length = 20 mm)
Unit: mm



Please align the wall mount holes  with the Mark C screw holes on the mounting plate.







 All specifications are subject to change without notice.

Optical

Resolution

1920 (H) x 1080 (V)

Display system

1-CHIP DMD

Lens

F = 2.56 ~ 2.68, f = 22 ~ 24.1 mm

Lamp

203 W lamp

Electrical

Power supply

AC100–240V, 3.2 A, 50–60 Hz
(Automatic)

Power consumption

280 W (Max); < 0.5 W (Standby)

Mechanical

Weight

2.5 Kg (5.5 lbs)

Output terminals

Speaker

10 watt x 1

Audio signal output

PC audio jack x 1

Control

USB

Type-A power supply 5V /1.5 A x 1;
Mini-B x 1

RS-232 serial control

9 pin x 1

IR receiver x 2

Input terminals

Video signal input

Digital - HDMI x 2

Audio signal input

Audio in

PC audio jack x 1

(Only works when the projector input source is set to HDMI, and is connected to a DVI device via a DVI cable and a DVI-to-HDMI adapter.)

Environmental Requirements

Operating temperature

0°C–40°C at sea level

Operating relative humidity

10%–90% (without condensation)

Operating altitude

0–1499 m at 0°C–35°C
1500–3000 m at 0°C–30°C (with
High Altitude Mode on)

Storage temperature

-20°C–60°C at sea level

Storage humidity

10%–90% RH (without condensation)

Storage altitude

30°C@ 0~12,200m above sea level

Transporting

Original packing or equivalent is recommended

Repairing

Please visit below website and choose your country to find your service contact window. <http://www.benq.com/welcome>