

Ръководство на потребителя за овлажнител за въздух Beurer LB 37



1. ИНСТРУКЦИИ ЗА БЕЗОПАСНОСТ

- Уредът може да се използва от деца над 8-годишна възраст и хора с намалени физически, сензорни или умствени способности само под надзор и след инструктаж за опасностите от употреба.
- Изключете уреда от електрическата верига преди да го почиствате.
- Не използвайте почистващи продукти на базата на разтворител.
- Ако захранващия кабел е повреден, той трябва да се изхвърли. Ако кабелът не може да се сменява, уредът трябва да се изхвърли.
- Уредът е предназначен само за домашна употреба на закрито.
- **Внимание:** Ако страдате от респираторно или белодробно заболяване, консултирайте се с лекар преди употреба на уреда.
- Не използвайте електричество с волтаж, различен от обозначения.
- Включвайте захранващия кабел в контакта при изключен уред.
- Не използвайте уреда или аксесоари, ако са видимо повредени.
- Не използвайте уреда след удар или ако в него е проникнала вода.
- Не използвайте уреда по време на гръмотевична буря.
- В случай на повреда, изключете уреда и захранващия кабел.
- Не дърпайте, не усуквайте и не прегъвайте кабела.
- Не изключвайте захранващия кабел с влажни или мокри ръце.
- Не използвайте уреда във влажни помещения (баня, сауна и др.)
- Не пипайте уред, потопен във вода. Изключете кабела от електрическата мрежа.
- Не отваряйте основния модул на уреда.
- Не поправяйте уреда сами. Поправката трябва да се извършва само от оторизиран технически персонал.
- Не покривайте уреда с плат като одеяла, възглавници и др.

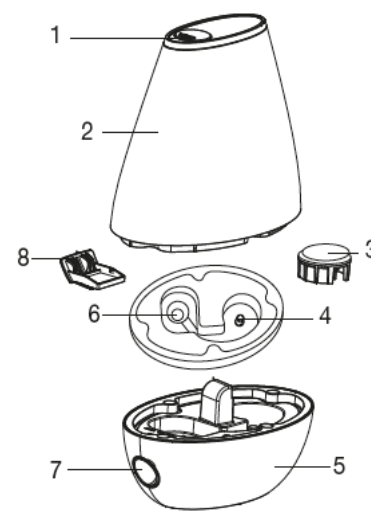
- Не ползвайте уреда в близост до лесно запалими вещества.
- Поставете уреда на твърда, равна и водоустойчива повърхност.
- Не поставяйте предмети върху уреда.
- Пазете уреда от слънчева светлина и високи температури.

2. ОПИСАНИЕ НА ПРОДУКТА

Хората прекарват голяма част от времето си на закрито. Идеалната въздушна влажност е в диапазона между 40% и 60%, която често не може да бъде постигната, особено през зимата, когато студен и сух въздух влиза в отоплявани помещения. Сухият въздух изсушава лигавиците и кожата, както и мебелировката в дома.

Има редица негативни ефекти от сухия въздух:

- Лигавиците и устните пресъхват.
- Очите се раздразват.
- По-често се появяват инфекции и респираторни заболявания.
- Усеца се умора и затруднена концентрация.
- Растенията и домашните любимци се затрудняват.
- По-бързо се акумулира прах.
- Повреждат се дървените мебели и под.
- Музикалните инструменти се разстройват.



1. Изход за мъгла
2. Воден резервоар
3. Капачка за водния резервоар
4. Воден басейн
5. Основен модул
6. Ултразвукова мембрана
7. Бутон за ВКЛ/ИЗКЛ с LED дисплей
8. Отделение за ароматизатор

Принцип на работа

Високочестотни вибрации освобождават малки капки от повърхността на водата. Вентилаторът всмуква въздух през отделението за ароматизатор от страни на уреда. Може да се включи и водното изпаряване. Ако желаете, можете да поставите ароматизатор в уреда.

3. ПЪРВОНАЧАЛНА УПОТРЕБА

Разопаковане

- Отворете кашона и свалете защитната вложка.
- Пазете пластмасовото фолио затворено.
- Извадете уреда от кашона и го разопакувайте.
- Проверете уреда и кабела за повреда.

Инсталация

- Непосредствено заобикалящите уреда повърхности могат да се овлажнят.
- Варовиковата вода може да оставя бели петна.
- Не поставяйте уреда на пода, а върху маса, шкаф и др.
- Поставете уреда така, че изходът за мъгла да не е насочен към предмети.
- Източвайте водата, когато уредът не се използва.
- Поставете уреда на равна, твърда и водоустойчива повърхност.

Вода

- Не поставяйте масла или аромати във водата.
- Използвайте прясна питейна вода под 40°C за уреда.
- Ако водата е твърда, препоръчваме да използвате опционалния филтър против варовикови отлагания.

Пълнене на резервоара

- Вдигнете резервоара и го завъртете. Той се затваря от пружинен клапан.
- Отвийте капачката.
- Напълнете вода – максимум 2 литра.
- Здравно завийте капачката.
- Завъртете резервоара и го поставете в основния модул.

4. РАБОТА С УРЕДА

Проверявайте редовно влажността на въздуха. Продължителната употреба може да доведе до прекомерна влажност. Влажността на въздуха не трябва да надвишава 60%.

Включване

- Включете щепсела на хранящия кабел в контакта.
- Ако в резервоара няма достатъчно вода, LED индикаторът свети и устройството се самоизключва.
- Напълнете резервоара според инструкциите в предишната точка.

Уредът има 3 режима на работа:

	LED индикатор	Овлажнители	Изпарение
Натиснете ВКЛ/ИЗКЛ 1х	Син	Ниво 1	~ 200 мл/ч
Натиснете ВКЛ/ИЗКЛ 2х	Бял	Ниво 2	~ 150 мл/ч
Натиснете ВКЛ/ИЗКЛ 3х (нощен режим)	ИЗКЛ	Ниво 2	~ 150 мл/ч
Натиснете ВКЛ/ИЗКЛ 4х	ИЗКЛ	ИЗКЛ	-

Можете да добавите няколко капки ароматизатор/ароматни масла в отделението за ароматизатор (8). **Не поставяйте ароматизатор във водата.**

Изключване на уреда:

- Натиснете бутон ВКЛ/ИЗКЛ  4 пъти. Индикаторът изгасва.
- Изключете щепсела от контакта.

5. ПОЧИСТВАНЕ

Редовното почистване е важно за безпроблемната работа на уреда. Ако овлажнителят не е използван цяла седмица, водният резервоар трябва да се почисти, а уредът да бъде напълно изпразнен.

ПРЕПОРЪЧВАМЕ НА ВСЕКИ 3 ДНИ:

Почистване на ултразвуковата мембрана с четка, изплакване на основата

- Почистете ултразвуковата мембрана с приложената четка.
- Изпразнете водата от основния модул през страничния ръб в указаната със стрелка посока. Внимавайте в уреда да не влезе вода (напр. през отвора на вентилатора).



- Ако в основния модул остане мръсотия, налейте чиста вода и после я излейте през страничния ръб.

Изплакване на водния резервоар, смяна на водата

- Почиствайте редовно водния резервоар, поне веднъж седмично при ежедневна употреба на уреда.
- Използвайте мек миещ препарат или оцет (препарат на база оцет).
- Почистете резбата на капачката с мека четка.
- Напълнете резервоара с вода наполовина.

- Завийте добре капачката.
- Разклатете резервоара напред-назад няколко пъти.
- Изхвърлете водата.
- Повторете процедурата с чиста вода.

ПРЕПОРЪЧВАМЕ ПРИ НУЖДА:

Външно и вътрешно почистване на уреда

- Изпразнете водата от основния модул през страничния ръб.
- Избършете външността и вътрешността на уреда с влажна кърпа.
- Използвайте само мек препарат или оцет (препарат на база оцет) при нужда.

Почистване на котлен камък

Почистване на котлен камък от ултразвуковата мембрана

Твърдата вода може да доведе до натрупване на варовик в уреда и особено в ултразвуковата мембрана. Това води до бели утайки. Редовно махайте котления камък.

- Сипете антикалциращ препарат върху ултразвуковата мембрана.
- Оставете го да подейства 2-5 минути.
- Почистете мембраната с четката.
- Изплакнете основния модул два пъти с чиста вода.

Вътрешно почистване на основния модул

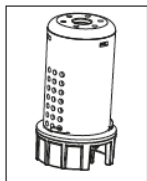
- Сложете малко антикалциращ препарат върху влажна кърпа.
- Избършете вътрешността на основния модул.
- Внимателно налейте чиста вода в модула и я излейте през ръба.
- Повторете процедурата с чиста вода.

Почистване на котлен камък от водния резервоар

- Напълнете резервоара с вода наполовина.
- Добавете малко количество антикалциращ препарат.
- Завийте добре капачката.
- Разклатете резервоара напред-назад няколко пъти.
- Изхвърлете разтвора.
- Повторете процедурата с чиста вода.

Ако водата, която използвате, е твърда, препоръчваме използването на опционалния антикалциращ филтър.

Експлоатационният период на филтъра е 2-3 месеца, след което трябва да се сени (особено, ако се появят бели петна).



Ако уредът няма да се използва за дълго време, антикалциращият филтър трябва да се махне от резервоара и да се изсуши.

За да поставите филтъра:

- Извадете водния резервоар и го завъртете.
- Отворете капачката.
- Завийте филтъра на вътрешната страна на капачката.
- Затворете добре резервоара.

6. РАЗРЕШАВАНЕ НА ПРОБЛЕМИ

Проблем	Причина	Решение
Няма LED дисплей	Кабелът не е включен в контакт.	Включете кабела в контакт.
Червен индикатор.	Нивото на водата е ниско/ резервоарът е празен.	Напълнете водния резервоар.
Няма мъгла.	Индикаторът свети в червено.	Напълнете резервоара.
	Индикаторът не свети.	
Мъглата има странна миризма.	Уредът е нов.	Свалете резервоара и махнете капачката. Оставете резервоара да се проветри 12 часа на хладно и сухо място.
	Застояла или мръсна вода.	Изпразнете основния модул и резервоара и ги почистете. Напълнете резервоара с чиста вода.
Има странен шум.	Водният резервоар не е поставен добре в основния модул.	Поставете резервоара правилно.
	В резервоара има малко вода.	Напълнете резервоара.
	Уредът не е стабилно поставен.	Поставете уреда върху равна и твърда повърхност.
Под уреда излиза мъгла.	Водният резервоар не е поставен добре в основния модул.	Извадете резервоара. Проверете дали връзката между основния модул и резервоара е чиста. Почистете при нужда. Поставете резервоара правилно в основния модул.
Индикаторът е червен, а резервоарът е пълен.	Уредът не отчита правилно нивото на водата поради грешка.	Рестартирайте уреда.

7. ИЗХВЪРЛЯНЕ НА ПРОДУКТА



Поради екологични съображения не изхвърляйте уреда в битовите отпадъци след края на експлоатационния му живот. Изхвърлете устройството в пункт за събиране или рециклиране.

Изхвърляйте уреда в съответствие с WEEE директивата на ЕС (Отпадъчно електрическо и електронно оборудване).



Опаковката изхвърлете по начин, опазващ околната среда.

8. ГАРАНЦИОННИ УСЛОВИЯ

В случай на гаранционни оплаквания, обърнете се към вашия търговец или оторизиран сервиз. Ако връщате уреда, прикачете копие от касовата бележка и кратко описание на дефекта. Приложими са следните гаранционни условия:

1. Гаранционният период е 3 години, считано от датата на покупката. В случай на гаранционни оплаквания, датата на покупка трябва да бъде удостоверена с касова бележка или фактура.
2. Поправки на уреда или части от него не удължават периода на гаранцията.
3. Гаранцията се смята за невалидна в следните случаи:
 - ❖ Неправилна употреба (неспазване на инструкциите за употреба).
 - ❖ Опити за поправка от страна на потребителя или неоторизирани трети лица.
 - ❖ Транспортни повреди от производителя към клиента или по време на транспорт до сервизния център.
 - ❖ Гаранцията не важи за аксесоари, предмет на нормално износване (маншети, батерии).
4. Веуег не носи отговорност за преки или косвени загуби, предизвикани от продукта, дори ако повредата му е призната гаранционно.

Повече информация за продукта ще намерите на www.polycomp.bg.