

Ръководство на потребителя за пречиствател за въздух Beurer LR 410



I. Включено в комплекта:

- 1 бр. пречиствател за въздух Beurer LR 410
- 1 бр. филтър (предварителен филтър / НЕРА филтър клас Н13 / активен въглен)
- 1 бр. инструкции за употреба

Проверете целостта на опаковката при доставка на уреда и се уверете, че всички компоненти на устройството са налице. Преди употреба се уверете, че няма видими следи от повреда върху уреда или неговите компоненти. Ако имате съмнения, че устройството е с нарушена цялост, моля свържете се с търговеца от когото сте го закупили.

Прочетете внимателно тези инструкции за употреба. Спазвайте предупрежденията и бележките за безопасност. Запазете тези инструкции за употреба за по-нататъшна употреба. Ако дадете устройството на друг, моля предайте им и тези инструкции за употреба.

II. Предназначение на уреда:

Това устройство е предназначено изключително и само за почистване на въздуха в затворени помещения. Това устройство трябва да се използва само за целта, за която е проектирано и по начина, посочен в инструкциите за употреба. Всяка неправилна употреба може да бъде опасна. Всяка друга употреба, която не се препоръчва от производителя може да доведе до пожар, токов удар или нараняване. Производителят не носи отговорност за щети в резултат на неправилна или небрежна употреба.

III. Инструкции за безопасност

- Устройството е предназначено само за домашна/лична употреба, а не за търговска употреба.
- Използвайте устройството само по предназначение и по начина, посочен в настоящите инструкции за употреба. Всяка форма на неправилна употреба може да бъде опасна. Производителят не носи отговорност за щети в резултат на неправилна или небрежна употреба.
- Уредът не е играчка – дръжте го далеч от деца.
- Уредът не бива да се използва или да се почиства от деца, ако не са в присъствието на възрастен.
- Извадете устройството от ел. захранване преди почистване на уреда.
- Почистете устройството, като използвате само посочените методи. При никакви обстоятелства не бива да допускате течност да навлиза във вентилатора на устройството.
- Не използвайте никакви почистващи продукти на базата на разтворители.
- Ако захранващият кабел е повреден, трябва да се смени от оторизиран техник. Ако не може да се смени, целият уред трябва да бъде изхвърлен.

Внимание:

- Ако страдате от тежко респираторно или белодробно заболяване, консултирайте се с Вашия лекар, преди да използвате устройство.
- Дръжте опаковката на този уред далеч от деца – риск от задушаване!

Риск от електрически удар:

Както всяко електрическо устройство, използвайте това устройство внимателно и предпазливо, за да избегнете опасностите, дължащи се на токов удар.

- Не използвайте устройството, ако има видими повреди върху него или аксесоарите му (напр. ако кабелът или щепселът е повреден, ако вентилаторът на двигателя не се върти, след неизправност на устройството или ако е бил изпуснат или повреден по някакъв начин). Във всеки от тези случаи се свържете с търговеца от когото сте закупили уреда.
- Използвайте това устройство само с ел. напрежение, оказано на него (ел. напрежение е написано на задната страна на устройството).
- Не използвайте уреда по време на буря.
- В случай на повреда или неизправност в работата, изключете уреда незабавно и го изключете от контакта. Не дърпайте захранващия кабел или самото устройство, за да изключите захранващия адаптер от контакта. Никога не дръжте и не носете устройството за захранващия кабел.
- Използвайте уреда само в сухи помещения (напр. никога във ваната, сауната).
- Никога не потапяйте устройството във вода или други течности. В случай, че то е изпуснато във вода незабавно го изключете от контакта. В никакъв случай не бъркайте във водата, за да го извадите докато е в токовото захранване. Риск от токов удар!
- Не изпускайте устройството и не го подлагайте на удари.
- Не притискайте и не усуквайте захранващия кабел.
- Дръжте захранващия кабел далеч от горещи повърхности.
- Никога не вадете щепсела на устройството от контакта с мокри или влажни ръце.
- Уверете се, че захранващият кабел и захранващият адаптер не влизат в контакт с вода, пара или други течности.
- За да избегнете риска от пожар или токов удар, включете устройството директно в подходящ електрически контакт.
- Децата не могат да преценят опасностите, свързани с използването на електрически устройства. Следователно децата винаги трябва да бъдат наблюдавани, когато са близо до устройството.
- Винаги изключвайте пречиствателя на въздуха от контакта, преди да го местите, отворете основата на корпуса, сменете или почиствате филтрите или когато устройството не се използва.
- Не поставяйте никакви предмети в отворите на устройството или в частите му, които се въртят. Уверете се, че движещите му се части се движат свободно по всяко време. Никога не пускайте предмети в отворите на устройството.
- Не използвайте устройството навън.
- Никога не блокирайте входа или изхода на въздух или решетките/изходите. Не поставяйте устройството върху меки повърхности като легла или дивани, тъй като това може да доведе до преобръщане на устройството и блокиране на изхода/входа за въздух.
- Не поставяйте НИКАКВИ предмети върху устройството.
- НЕ покривайте кабела с килими, пътеки или подобни вещи.
- НЕ прекарвайте кабела под мебели или каквото и да е оборудване.
- НЕ прекарвайте кабела през зони с голям трафик от хора, които могат да го настъпят.
- Прокарайте кабела така, че да не представлява опасност от спъване.
- НЕ се опитвайте да ремонтирате или регулирате електрическите или механичните функции на това устройство. Неспазването на това може да доведе до анулиране на гаранцията ви. Освен филтъра, в устройството няма други части, които да се обслужват от потребителя. Всяка работа по поддръжката трябва да се извършва от квалифицирано лице
- За да намалите риска от пожар или токов удар, не използвайте това устройство с регулатор на скоростта (димер).
- Уверете се, че отворите на устройството и захранващият кабел не влизат в контакт с вода, пара или други течности.

Риск от пожар:

- Може да има риск от пожар, ако устройството се използва неправилно или тези инструкции за употреба се пренебрегнат.

- Никога не работете с устройството под покривало, като одеяло, възглавница и др.
- Никога не работете с устройството в близост до бензин или други силно запалими вещества.
- За да намалите риска от пожар, не поставяйте кабела близо до нагреватели, нагревателни подложки, фурни или радиатори.
- Не работете с устройството в непосредствена близост до запалими или експлозивни газови смеси.
- Дръжте устройството далеч от източници на топлина, тъй като корпусът може да се разтопи и да предизвика пожар.

Внимание – Поправки:

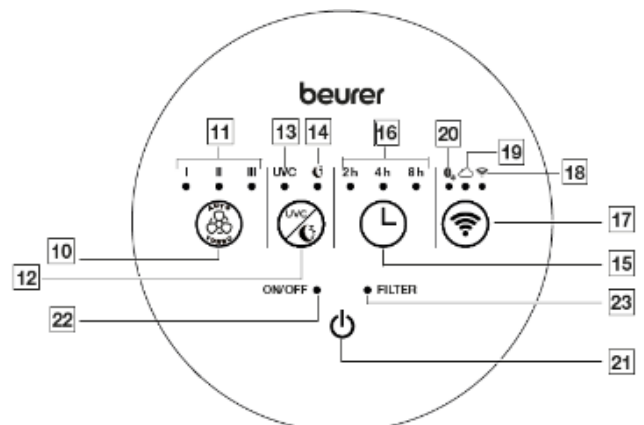
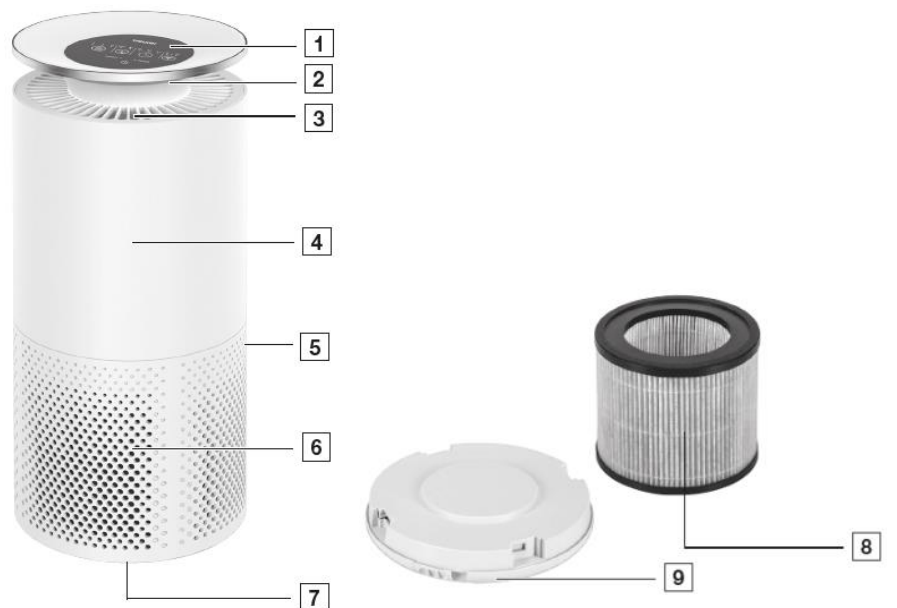
- Само специализиран персонал може да извършва ремонт на електрически уреди. Неправилните ремонти могат да изложат потребителите на значителна опасност. За ремонт, моля, свържете се с Отдела за обслужване на клиенти или с търговеца от когото сте закупили продукта.
- Не отваряйте вентилаторния модул.
- Не бива да сменяте UVC лампата сами. Не е разрешено на потребителя да извършва подмяната на лампата.

Бележки относно употреба:

- След всяка употреба и преди всяко почистване изключвайте уреда и изваждайте щепсела от ел. контакт.
- Не поставяйте никакви предмети върху устройството.
- Не излагайте устройството на високи температури.
- Пазете устройството от слънчева светлина и удари и не го изпускате.
- Никога не разклащайте устройството.
- Поставете устройството върху твърда, равна и суха повърхност.
- Уверете се, че кабелът не представлява опасност от спъване.

IV. Описание на уреда:

1. Контролен панел
2. LED светлинен пръстен
3. Изход за въздух
4. Корпус
5. Капак на сензор
6. Вход за въздух
7. UVC лампа
8. Филтър (предварителен филтър/ НЕРА филтър клас H13/ активен въглен)
9. Основа на корпус
10. Бутон за скорост на вентилатор
11. Индикатор за скорост на вентилатор
12. Бутон UVC/Сън
13. UVC индикатор (светва, когато UVC лампата е активна)
14. Индикатор за Сън (светва, когато режимът за Сън е активиран)
15. Бутон за Таймер
16. Таймер Индикатор (светва, когато Таймерът е активен)
17. WIFI бутон
18. WIFI индикатор (светва, когато WIFI връзката е активна)
19. Индикатор за сървър (светва, когато има активна сървърна връзка)
20. Bluetooth индикатор (светва, когато има активна Bluetooth връзка)
21. Бутон за Вкл./Изкл.



22. Индикатор за Вкл./Изкл. (светва, когато устройството е включено)
23. Индикатор на филтър (светва, когато филтърът трябва да бъде подменен)

V. Употреба:

Първоначална употреба:

- Отворете картонената опаковка.
- Извадете уреда от горната част на кутията, без да отваряте найлоновата торба.
- Премахнете всички пластмасови опаковки от уреда. Извадете филтъра (8) от уреда и махнете опаковката му. След това поставете филтъра обратно в уреда.
- Проверете уреда, кабела за захранване и щепсела за следи от повреди.
- Поставете уреда на равна, стабилна повърхност, за да предотвратите вибрации и шум.
- Ако искате да преместите уреда винаги трябва да го хващате с две ръце и да го носите в изправено положение.
- Уредът трябва да е сложен, така че от всички страни да има 30 см свободно пространство.
- Входът (6) и изходът (3) за въздух трябва винаги да са свободни.

Свързване на вашия пречиствател с приложението „beurer FreshHome“:

Ако пожелаете може да използвате основните функции на пречиствателя на въздух без приложението „beurer FreshHome“. Допълнителните функции, като записване на стойностите на околния въздух, задаване на график за почистване, както и управление и наблюдение на вашето устройство, когато сте в движение, са налични само в приложението „beurer FreshHome“.

1. Уверете се, че вашият смартфон е свързан към вашата WIFI мрежа.
 2. Активирайте Bluetooth® на вашия смартфон.
 3. Изтеглете безплатното приложение „beurer FreshHome“ от Apple App Store (iOS) или от Google Play (Android™).
- В зависимост от настройките на вашия смартфон може да се начислят допълнителни такси за свързване към интернет или прехвърляне на данни.
4. Стартирайте приложението „beurer FreshHome“ и следвайте инструкциите.
 5. Ако искате да използвате пречиствателя на въздуха без WIFI, натиснете за кратко бутона WIFI
 6. WIFI индикаторът (18) ще загасне и WIFI вече е изключен. За да включите отново WIFI, натиснете отново за кратко бутона WIFI (17). WIFI индикаторът (18) ще светне и WIFI вече е включен отново.

Включване на устройството:

1. Следвайте инструкциите в раздела „Първоначална употреба“.
2. Поставете щепсела в подходящ контакт. Уверете се, че кабелът не представлява опасност от спъване.
3. Натиснете бутона Вкл./Изкл. (21), за да включите пречиствателя на въздуха. Когато пречиствателят се използва за първи път, започва на най-ниската скорост на вентилатора I.
4. LED светлинният пръстен (2) се включва автоматично. След около 30 секунди, цветът на LED пръстена (2) ще покаже текущото качество на въздуха, което съответства на концентрацията на частици в околния въздух около устройството.

LED светлинен кръг	Качество на въздух	PM 2.5 стойност в $\mu\text{g} / \text{m}^3$
Син	Добро	≤ 12
Жълт	Допустимо	12.1 – 35.4
Оранжев	Лошо	35.5 – 55.4
Червен	Много лошо	≥ 55.5

Избор на скорост и режим на вентилатора:

Уредът има общо четири скорости на вентилатора (I, II, III, IV) и три режима на работа (режим ТУРБО, режим АВТОМАТИЧЕН, НОЩЕН режим).

1. Включете пречиствателя на въздуха чрез бутона Вкл./Изкл. (21).
2. Изберете желаната скорост на вентилатора, като натиснете бутона за скорост на вентилатора (10). Индикаторът за скорост на вентилатора (11) показва скоростта на вентилатора, която е зададена в момента.

I	Ниска скорост на вентилатора
II	Средна скорост на вентилатора
III	Висока скорост на вентилатора
IV	Много висока скорост на вентилатора (всички LED индикатори за скорост на вентилатора (11) ще светнат)
АВТОМАТИЧЕН	В този режим скоростта на вентилатора се регулира автоматично в съответствие с качеството на околния въздух. Това означава, че колкото по-лошо е качеството на околния въздух, толкова по-висока е автоматичната скорост на вентилатора. За да активирате режим Автоматичен, натиснете бутона за скорост на вентилатора (10), докато всички светодиоди на индикаторът за скорост на вентилатора (11) не започнат да мигат. За да деактивирате режим АВТОМАТИЧЕН, натиснете отново бутона за скорост на вентилатора (10).
ТУРБО	(светодиодите I, II и III и UVC индикаторът (13) мигат едновременно) За да активирате този режим, натиснете и задръжте бутона за скорост на вентилатора (10). В режим ТУРБО уредът работи на най-високата скорост и UVC светлината също е включена. ТУРБО режимът се изключва след 15 минути и след това устройството преминава в режим Автоматичен. За деактивиране на режим Турбо по-рано, натиснете бутона за скорост на вентилатора (10) или бутона UVC/Сън 12 .
НОЩЕН	(Индикатор за Сън (14) светва) В НОЩЕН режим уредът е изключително тих и всички източници на светлина на контролния панел (1) са изключени. За да включите НОЩЕН режим, натиснете и задръжте бутона UVC/Сън (12), докато уредът е включен. Индикаторът за заспиване (14) светва. След 5 секунди всички светлинни източници на контролния панел (1) се изключват автоматично и се активира най-ниската скорост на вентилатора I. Да излезете от НОЩЕН режим, натиснете и задръжте бутона UVC/Сън (12). Индикаторът за сън (14) излиза.

UVC светлина:

UVC светлината елиминира микробите във въздуха. Когато това се случи, UVC светлината активира титаниеви оксиди, които разграждат молекулите с лоша миризма (причинени от тютюнев дим, миризми от готвене или животни).

1. За да включите UVC лампата, натиснете за кратко бутона UVC/Сън (12), докато уредът е включен.
UVC индикаторът (13) светва веднага щом UVC светлината е активна.
2. За да изключите UVC светлината, натиснете отново за кратко бутона UVC/Сън (12). Индикаторът UVC (13) изгасва.

Функция таймер:

Устройството разполага с функция за Таймер, която можете да използвате, за да зададете броя часове на работа преди пречиствателят да се изключи автоматично. Можете да зададете три различни времена на таймера (2, 4 или 8 часа) на контролния панел (1) на устройството .

Забележка: Ако сте свързали пречиствателя на въздуха към приложението „beurer FreshHome“, можете да зададете индивидуален таймер от 1 до 24 часа в приложението.

1. Използвайте бутона Таймер (15), за да изберете желания таймер (2, 4 или 8). Таймерът, който е настроен в момента светва.
2. За да изключите таймера, натиснете бутона Таймер (15) многократно, докато всички светодиоди на индикатора за Таймер не изгаснат.

Подмяна на филтър:

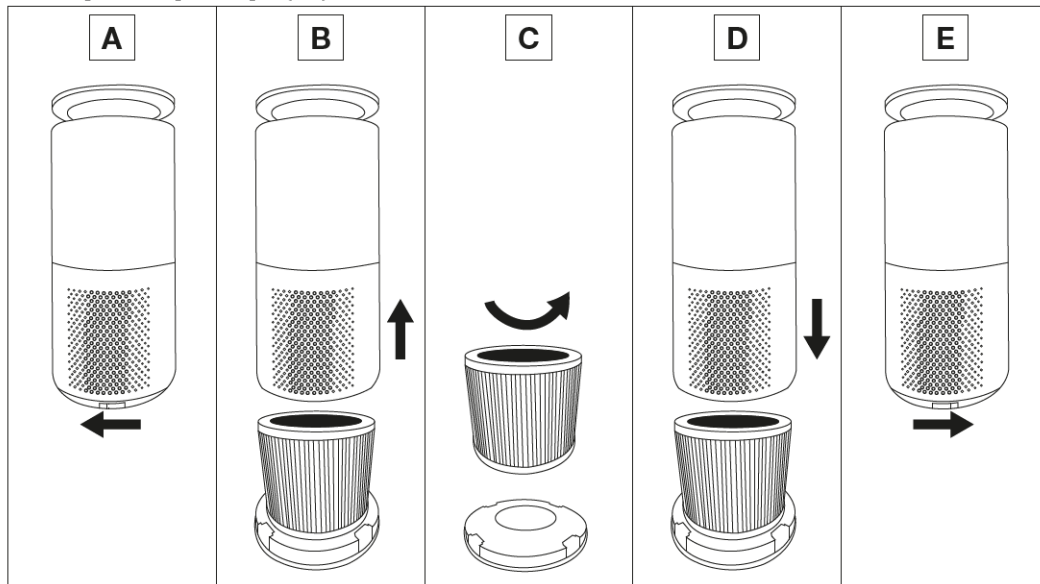
Препоръчваме да сменяте филтъра (8) с нов след 4320 работни часа.

Индикаторът на филтъра (23) ще светне автоматично след 4320 работни часа.

За да смените филтъра, направете следното:

1. Натиснете бутона Вкл./Изкл. (21), за да изключите пречиствателя на въздуха. Изключете пречиствателя на въздуха от контакта.
2. Отворете устройството, като използвате плъзгача отстрани на основата на корпуса (Фигура А).
3. Повдигнете и извадете устройството (Фигура В).
4. Отстранете стария филтър (8). Изхвърлете стария филтър правилно.

5. Поставете нов филтър в определената позиция на основата на корпуса (Фигура С).
6. Поставете отново основата на корпуса (Фигура D). Затворете отново устройството, като използвате плъзгача отстрани (Фигура E).
7. Натиснете и задръжте бутона Вкл./Изкл. на активирания уред за 10 секунди, докато индикаторът на филтъра (23) не изгасне.



VI. Почистване и съхранение:

Преди почистване винаги се уверявайте, че щепселът на пречиствателя е изваден от ел. контакт.

Почистване на филтъра:

Необходимо е редовно почистване на филтъра (8) (веднъж месечно), за да се осигури хигиенична и безпроблемна работа.

Почистете външната страна на филтъра с четката на прахосмукачката си или със суха кърпа.

Забележка: Трислойният филтър трябва да се смени след 4320 работни часа. Трислойният филтър не може да се мие.

Ако искате да смените филтъра на определени интервали спрямо личните си предпочитания (напр. на всеки 6 месеца), има стикер на горния край на филтъра, в който може да напишете датата на смяна за ваше улеснение.

Почистване на корпуса:

Почистете корпуса на уреда с леко влажна кърпа (вода или мек почистващ разтвор). Не използвайте разтворители, други агресивни почистващи или абразивни препарати или алкохол, тъй като те могат да повредят повърхността.

Почистване на сензора за прах PM 2.5:

Необходимо е редовно почистване на сензора за прах и свързания с него канал (веднъж месечно), за да се осигури безупречната функционалност на уреда.

За да направите това, отворете капака на сензора (5) отстрани на устройството. Използвайте сух памучен тампон, за да премахнете едър прах от отвореното каналче. За още по-добри резултати можете да стартирате устройството на най-високата му настройка, за да почистите натрупания прах. Затворете капака на сензора, след като почистването приключи.

Забележка: Моля, обърнете внимание, че използването на устройството в много замърсена среда (като работилница с големи количества прах) може да причини прекомерно замърсяване на сензора. Тъй като това замърсяване може да причини неправилни измервания, почиствайте сензора по-често в тези среди.

Съхранение:

Ако не планирате да използвате устройството за дълъг период от време, препоръчваме да го почистите и да го приберете в оригиналната му опаковка в суха среда. Моля, не слагайте предмети върху него.

VII. Регулаторна информация:



Поради екологични съображения не изхвърляйте уреда в битовите отпадъци след края на експлоатационния му живот. Изхвърлете устройството в пункт за събиране или рециклиране.

Изхвърляйте уреда в съответствие с WEEE директивата на ЕС (Отпадъчно електрическо и електронно оборудване).



Уредът е в съответствие с изискванията на Директива 93/42/ЕИО.



Опаковката изхвърлете по начин, опазващ околната среда.

Трансфер на данни:

Продуктът използва нискоенергийна Bluetooth® технология и WIFI, честотна лента 2400,0 MHz – 2483,5 MHz, Bluetooth® предавателна мощност макс. 0 dBm, WIFI предавателна мощност макс. 18 dBm, съвместим с Bluetooth® 4.0 смартфони/таблети.

Този уред отговаря на всички приложими към него европейски наредби и директиви.

VIII. Гаранционни условия:

В случай на гаранционни оплаквания, обърнете се към вашия търговец или оторизиран сервиз. Ако връщате уреда, прикачете копие от касовата бележка и кратко описание на дефекта. Приложими са следните гаранционни условия:

1. Гаранционният период е 3 години, считано от датата на покупката. В случай на гаранционни оплаквания, датата на покупка трябва да бъде удостоверена с касова бележка или фактура.
2. Поправки на уреда или части от него не удължават периода на гаранцията.
3. Гаранцията се смята за невалидна в следните случаи:
 - ❖ Неправилна употреба (неспазване на инструкциите за употреба).
 - ❖ Опити за поправка от страна на потребителя или неоторизирани трети лица.
 - ❖ Транспортни повреди от производителя към клиента или по време на транспорт до сервизния център.
 - ❖ Гаранцията не важи за аксесоари, предмет на нормално износване (маншети, батерии).
4. Веуег не носи отговорност за преки или косвени загуби, предизвикани от продукта, дори ако повредата му е призната гаранционно.

Повече информация за продукта ще намерите на www.polycomp.bg.