

Ръководство на потребителя за устройство за маникюр и педикюр Beurer MP 84



I. Съдържание на опаковката:

- 1 бр. устройство за маникюр и педикюр Beurer MP 84
- 10 бр. висококачествени приставки, направени от сапфир и филц
- 1 бр. капачка за защита от праха от нокти
- 1 бр. micro USB кабел
- 1 бр. ръководство на потребителя

** Прочете тези инструкции внимателно и ги запазете за по-нататъшна употреба. Уверете се, че ако дадете това устройство на друг ще им предадете и тези инструкции за употреба.*

** Проверете целостта на опаковката при доставка на уреда и се уверете, че всички компоненти на устройството са налице. Преди употреба се уверете, че няма видими следи от повреда върху уреда или неговите компоненти. Ако имате съмнения, че устройството е с нарушена цялост, моля свържете се с търговеца от когото сте го закупили.*

II. Инструкции за безопасност:

- Устройството трябва да се използва само за целта, за която е проектирано и по начина, посочен в инструкцията за употреба. Всяка неправилна употреба може да бъде опасна.
- Уредът може да се използва от деца над 8 години и от хора с намалени физически, сетивни или умствени способности или липса на опит или знания само под надзор или след като са били инструктирани за безопасното използване на уреда и са напълно наясно с произтичащите от това рискове при употреба.
- Пазете уреда далеч от деца – не е играчка! Не позволявайте на деца да играят с този уред.
- Почистването и поддръжката на това устройство трябва да се извършва от деца само в присъствието на отговорен за тях възрастен.
- Не използвайте устройството, ако по него има видими следи от повреда или то не функционира правилно. В подобни случаи потърсете съдействие от оторизиран сервизен персонал.
- Уредът е предназначен за употреба в домашна среда, не за търговски цели.
- Проверявайте резултатите редовно по време на употребата на устройството. Това е особено препоръчително при хората, страдащи от диабет, тъй като те са по-малко чувствителни към болка и може да се наранят по-лесно. Включените в комплекта приставки 9, 10, 11, 17 и 18 като цяло са подходящи за диабетици, тъй като се използват само за третиране на зони, а не на конкретни точки. Приставките 12 и 16 обаче са по-малко подходящи за диабетици. Винаги използвайте това устройство изключително внимателно. Ако имате съмнения дали то е подходящо за вас, моля консултирайте се с вашия лекар.
- В случай на продължителна интензивна употреба (напр. изпилване на мъртва кожа от краката ви) устройството може да се нагрее много. За да се предотвратят изгаряния на кожата в тези ситуации, трябва да има по-дълги паузи между всяко приложение. За ваша собствена

безопасност, постоянно наблюдавайте натрупването на топлина в устройството. Това се отнася особено за хората, които не са особено чувствителни към топлина.

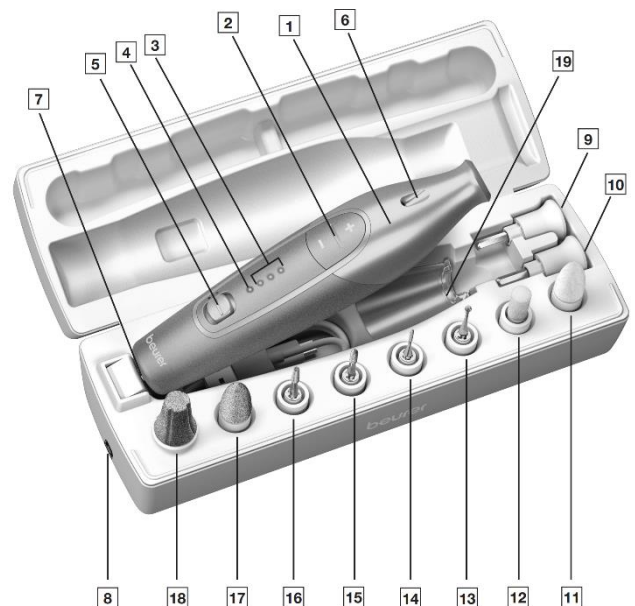
- Устройството е само за лична употреба и не е предназначено за медицински или търговски цели.
- Производителят не носи отговорност за щети или наранявания, причинени от неправилна употреба.
- Дръжте децата далеч от опаковъчните материали – риск от задушаване.
- Устройството трябва да бъде проверявано често за признаци на повреда и износване.
- Ако забележите подобни повреди или устройството е било използвано неправилно, трябва да потърсите съдействие от производителя или търговеца преди да го използвате отново.
- Изключете устройството веднага, когато забележите дефекти или неправилна функционалност.
- Използвайте инструмента само с предоставените с него аксесоари.
- Избягвайте всякакъв контакт с вода (освен при почистване с леко навлажнена кърпа!). Никога не трябва да навлиза вода във вътрешността на уреда. Никога не потапяйте уреда във вода. В никакъв случай не използвайте уреда във ваната, под душа, в плувен басейн или над пълна с вода мивка. Ако в корпуса на устройството попадне вода, незабавно изключете уреда от електрическата мрежа и се свържете с вашия специализиран доставчик на електроенергия или с отдела за обслужване на клиенти на Beurer.
- Моля, уверете се, че не е възможно коса да се захване във въртящите се приставки, когато използвате устройството. Използвайте ластик за коса за ваша безопасност.
- Не използвайте върху животни.
- Дръжте инструмента далеч от източници на топлина.
- Не използвайте устройството под одеяла, възглавници и др.
- Уверете се, че ръцете ви са сухи, преди да боравите с инструмента или щепселния захранващ блок.

Относно батериите:

- Ако кожата или очите ви влязат в контакт с течност от батерия, измийте засегнатите области с вода и потърсете медицинска помощ.
- Пазете батериите от прекомерна топлина.
- Опасност от експлозия! Никога не хвърляйте батериите в огън.
- Не разглобявайте, режете или мачкайте батериите.
- Батериите трябва да се заредят правилно преди употреба. Инструкциите на производителя и спецификациите относно правилното зареждане в тези инструкции за употреба трябва да се спазват през цялото време.
- Заредете напълно батерията преди първоначална употреба. За да постигнете възможно най-дълъг живот на батерията, зареждайте напълно батерията поне 2 пъти годишно.

III. Описание на уреда:

1. Устройство за маникюр/ педикюр
2. +/- регулиране на скоростта
3. Дисплей за настройка на скорост
4. LED дисплей за посока на въртене (червен цвят за обратна на часовниковата стрелка посока; зелен цвят за посока по часовниковата стрелка).
5. Плъзгащ се бутон за посока по и обратна на часовниковата стрелка и позиция Изкл.
6. LED светлина
7. Микро USB връзка (устройство)
8. Микро USB връзка (калф за зареждане и съхранение)
9. Фин сапфирен диск
10. Груб сапфирен диск
11. Конус от филц
12. Кристална пила за мазоли
13. Кръгла сапфирена резачка
14. Фреза за нокти
15. Фреза с форма на пламък



16. Цилиндрична фреза
17. Сапфирен конус
18. Сапфирена пила за мазоли
19. Капачка за защита от праха от нокти

IV. Употреба:

1. Заредете устройството за припл. 3 часа преди първата му употреба. Можете да зареждате устройството директно чрез микро USB връзката на устройството (7) или чрез микро USB връзката на калъфа за зареждане и съхранение (8).
2. Свържете микро USB връзката (устройство) (7) / (калъф за зареждане и съхранение) (8) към подходящ мрежов адаптер (мрежовият адаптер не е включен в комплекта при доставка) или чрез устройство с подходящ интерфейс.
3. Когато 3-те сини светлинни индикатора на зарядното устройство мигат непрекъснато, това означава, че батерията се зарежда. След като всички 3 светодиода светят постоянно, устройството е напълно заредено. Едно зареждане е достатъчно за припл. 2 часа работа.
Важно: Преди да използвате уреда, моля, не извършвайте предварителна обработка във водна баня, тъй като приставките за мазоли са по-малко ефективни върху влажна или мокра кожа.
4. Уверете се, че устройството е изключено предварително.
5. Изберете желаната приставка и внимателно я натиснете върху оста на устройството. За да извадите приставката трябва да издърпате нея и устройството в противоположни посоки.
6. Включете устройството, като преместите плъзгащия се бутон (5) надолу (въртене обратно на часовниковата стрелка, светодиодът свети червено) или нагоре (въртене по посока на часовниковата стрелка, светодиодът свети в зелено).
7. Можете да изберете скоростта на задвижващата ос, като използвате бутоните плюс (+) и минус (-) за управление на скоростта (2). Започнете всяко приложение с ниска скорост и след това увеличете, ако е необходимо. Сините светодиоди светят на дисплея за настройка на скоростта (3) в зависимост от избраната скорост.
8. Не натискайте твърде силно и винаги внимателно движете приставките към зоната, която ще се третира. Преместете устройството върху третираната зона и упражнявайте лек натиск, докато бавно движете устройството в кръгове.
9. Когато пилите, винаги се движете от външната страна на нокътя към върха. Проверявайте редовно резултатите по време на третирането. Спрете третирането веднага щом стане неприятно. Не премахвайте всички мазоли, за да поддържате естествената защита на кожата си.
10. Уверете се, че оста винаги може да се върти свободно. Оста не трябва да бъде постоянно блокирана, тъй като в противен случай устройството ще се нагрее твърде много и може да се повреди.
11. Нанасяйте овлажняващ крем върху третираните зони след всяка употреба.
Важно: Устройството се изключва, ако приставката не може да се движи за припл. 3 секунди по време на употреба.
12. За да рестартирате устройството, изключете го за кратко и след това го включете отново.

Следните приставки идват в комплект с устройството:

Сапфирен диск, фин (9):

Подходящ за пилене на нокти с цел намаляване на дължината им. Докато сапфиреният диск се върти, външният корпус остава фиксиран, за да предотврати изгаряния от триене на кожата около ноктите.



Сапфирен диск, груб (10):

Подходящ за пилене на по-груби нокти с цел намаляване на дължината им. Докато сапфиреният диск се върти, външният корпус остава фиксиран, за да предотврати изгаряния от триене на кожата около ноктите.



Конус от филц (11):

За изглаждане и полиране на ръба на нокътя след пилене, както и за почистване на нокътната повърхност. Винаги полирайте с кръгови движения и не поставяйте филцовия конус на едно място.



Кристална пила за мазоли (12):

Кристална приставка за бързо отстраняване на дебела твърда кожа или големи мазоли по стъпалата и петите.

**Кръгла сапфирена резачка (13):**

Подходяща за премахване на упорити мазоли. Внимавайте да отстраните мазолите бавно, слой по слой, за да предотвратите увреждане на здравата кожа отдолу.

**Фреза за нокти (14):**

Подходяща за оголване на враснали нокти и премахване на мъртви части от ноктите. Когато използвате тази приставка трябва да я използвате на ниска скорост.

**Фреза с форма на пламък (15):**

Подходяща за премахване на враснали нокти.

**Цилиндрична фреза (16):**

Подходяща за изглаждане на груби и набраздени повърхности на ноктите на краката. Просто поставете цилиндричната фреза хоризонтално върху повърхността на ноктите и отстранете грубия слой с бавни кръгови движения.

**Сапфирен конус (17):**

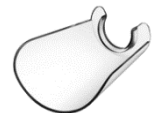
Подходящ за премахване на суха кожа и за омекотяване на мазоли по ходилото и петата. Внимавайте да не премахнете изцяло втвърдената кожа, за да защитите здравата кожа отдолу. Изпилете, докато остане тънък слой, след което овлажнете, за да омекне.

**Сапфирена пила за мазоли (18):**

За премахване на мазоли по стъпалата и петите. Тази приставка е предназначена за приложение върху големи площи.

**Капачка за защита от праха на ноктите (19):**

Улавя праха от ноктите, докато пилите, за да сведе до минимум вдишването и времето за почистване.

**V. Почистване и поддръжка:****Внимание: Риск от токов удар:**

Изключвайте устройството от контакта всеки път преди почистване. Почистете устройството, като използвате само указания метод.

- Никога не потапяйте устройството или микро USB кабела му във вода или други течности.
- Не използвайте химически или абразивни почистващи препарати.
- Почиствайте устройството с леко влажна кърпа. Ако е много замърсено, можете също да навлажнете кърпата с мек сапунен разтвор.
- От хигиенни съображения, приставките могат да се почистват с парцал, навлажнен със спирт.

VI. Регулаторна информация:

Уредът отговаря на изискванията на приложимите европейски директиви.



По закон празните батерии трябва да се изхвърлят на специално обозначените за целта места, в пунктовете за рециклиране или при търговците на електроника. Кодовете по-долу са отпечатани на батерии, съдържащи вредни вещества:

Pb = Батерията съдържа олово / Cd = Батерията съдържа кадмий / Hg = Батерията съдържа живак



Не изхвърляйте уреда в битовите отпадъци след края на експлоатационния му живот. Изхвърлете уреда в пункт за събиране или рециклиране, в съответствие с WEEE директивата на ЕС (Отпадъчно електрическо и електронно оборудване).



Опаковката изхвърлете по начин, опазващ околната среда.

VII. Гаранционни условия:

В случай на гаранционни оплаквания, обърнете се към вашия търговец или оторизиран сервиз. Ако връщате уреда, прикачете копие от касовата бележка и кратко описание на дефекта. Приложими са следните гаранционни условия:

1. Гаранционният период е 3 години, считано от датата на покупката. В случай на гаранционни оплаквания, датата на покупка трябва да бъде удостоверена с касова бележка или фактура.
2. Поправки на уреда или части от него не удължават периода на гаранцията.
3. Гаранцията се смята за невалидна в следните случаи:
 - ❖ Неправилна употреба (неспазване на инструкциите за употреба).
 - ❖ Опити за поправка от страна на потребителя или неоторизирани трети лица.
 - ❖ Транспортни повреди от производителя към клиента или по време на транспорт до сервизния център.
 - ❖ Гаранцията не важи за аксесоари, предмет на нормално износване (маншети, батерии).
4. Веугер не носи отговорност за преки или косвени загуби, предизвикани от продукта, дори ако повредата му е призната гаранционно.

Повече информация за продукта ще намерите на www.polycomp.bg.