

Ръководство на потребителя за CITIZEN CLS621 и CLS631

I. Важни инструкции за безопасност:

- Моля прочетете това ръководство за употреба преди да използвате този продукт. След като сте го прочели го приберете на сигурно място до което имате лесен достъп за бъдещи справки с ръководството.
- Следвайте всички предупреждения и инструкции, които са маркирани върху продукта.
- Извадете този продукт от ел. захранване преди да го почиствате. Не използвайте течни почистващи препарати или аерозоли. Използвайте само навлажнена кърпа, за да почистите устройството.
- Не използвайте този продукт в близост до вода.
- Не поставяйте този продукт върху нестабилна количка, поставка или маса. Устройството може да падне и да се повреди сериозно.
- Прорезите и отворите на шкафа, на гърба или на дъното са предвидени за вентилация. За да осигурите надеждна работа на продукта и за да го предпазите от прегряване, не го блокирайте и не покривайте отворите му. Отворите никога не трябва да се блокират чрез поставяне на продукта върху легло, диван, килим или друга подобна повърхност. Този продукт никога не трябва да се поставя близо до или върху радиатори или други отоплителни уреди. Този продукт не трябва да се поставя във вградена инсталация, освен ако не е осигурена подходяща вентилация.
- Този продукт трябва да се използва само с типа източник на захранване, посочен на етикета на маркировката. Ако не сте сигурни за вида на наличното захранване се консултирайте с търговеца на устройството или с вашата местна електроснабдителна компания.
- Този продукт разполага с тризъбен щепсел – щепсел с трети (заземяващ) щифт. Този щепсел може да бъде поставен само в електрически контакт за заземяване. Това е функция за безопасност. Ако не можете да поставите щепсела в контакта, свържете се с вашия електротехник, за да подмените остарелия си контакт. Не игнорирайте целите за безопасност на щепсела за заземяване.
- Не поставяйте никакви предмети върху кабела на устройството. Не го поставяйте на места, където кабелът ще бъде настъпван.
- Ако с този продукт се използва удължителен кабел, уверете се, че общата стойност на номиналните амperi на продуктите, включени в удължителния кабел, не надвишават стойността на ампера на удължителния кабел. Освен това трябва да се уверите, че общият брой на всички продукти, включени в контакта, не надвишава 15 ампера за контакт 120V и 7,5 ампера за контакт 220V-240V.
- Никога не поставяйте предмети в слотове на шкафа на този продукт, тъй като те може да докоснат опасни точки на напрежение и да стане късо съединение, което да предизвика опасност от токов удар или пожар. Никога не разливайте течности върху продукта.
- Освен, ако не е изрично посочено в това ръководство, моля не поправяйте и обслужвайте този продукт сами. Отварянето и премахването на капаците, които са маркирани с "Do Not Remove" може да ви изложат на опасни точки на напрежение или други рискове. За поправка и обслужване на тези отделения трябва да се обърнете към оторизиран технически персонал.
- Основният щепсел на този продукт трябва да бъде използван за премахването на устройството от ел. захранване. Уверете се, че електрическият контакт е в близост до устройството и че имате лесен достъп до него.
- Извадете този уред от ел. контакт и го дайте за поправка на оторизиран технически персонал в следните случаи:
 - A. Когато кабелът за захранване е повреден или е с нарушена цялост.
 - B. Ако има разливане на течност върху продукта.
 - C. Ако уредът е бил изложен на дъжд или вода.
 - D. Ако продуктът не работи нормално, когато инструкции за употреба са последвани правилно. Нагласете само тези контролни функции, които са упоменати в операционните инструкции, тъй като всяка неправилна настройка на контролните функции може да доведе до повреди и да изисква допълнителна дълга работа от страна на квалифициран електротехник, за да може продукта да работи нормално отново.
 - E. Ако продуктът е бил изпуснат или шкафтът е повреден.
 - F. Ако продуктът показва ясни признаци на промяна в производителността си, които показва нужда от сервизно обслужване.

Важно:

- Информацията, която се съдържа в това ръководство подлежи на промяна без предизвестие.
- Възпроизвеждането или прехвърлянето на част от този документ (или целия документ) по какъвто и да е начин е забранено без предварително разрешение от Citizen Systems.
- Не носим отговорност за никакви щети, които са резултат от употребата на информацията в това ръководство, независимо от пропуски, грешки или печатни грешки в това ръководство.
- Не носим отговорност за проблеми, които са резултат от употребата на опции и консумативи, които не са посочени в това ръководство.

- Освен ако не са уточнени в това ръководство, не се опитвайте да обслужвате, разглобявате или поправяте части на този продукт.
- Не носим отговорност да щети, които са резултат от неправилна или неточна употреба на този продукт или щети, които са резултат от неправилна употреба или неправилна среда на употреба.
- В общи линии данните на принтера се съхраняват временно. Следователно всички данни ще бъдат изгубени при загуба на ел. захранване. Не носим отговорност за щети или за загубени печалби в резултат на загуба на данни, които са резултат от злополуки, поправки, тестове или други събития.
- Ако намерите грешки, пропусната информация или имате други въпроси, моля свържете се с вашия Citizen Systems търговец.

II. Съвети за безопасност, които трябва да бъдат следвани стриктно:

- С цел предотвратяване на лични наранявания и материални щети трябва да следвате следните препоръки.
- Степента на възможни наранявания и щети, предизвикани от неправилна употреба или неправилно следване на тези инструкции, е описана долу.
- Преди да използвате този продукт за първи път трябва да прочетете тези съвети за безопасност и това ръководство.
- Неправилната употреба на този продукт може да доведе до злополуки (пожар, токов удар или нараняване). С цел предотвратяване на наранявания на хора, които използват продукта или на трети страни или предотвратяване на материални щети, в това ръководство са използвани специални символи, които са индикатори за важните оказания, които трябва да бъдат следвани стриктно.



ВНИМАНИЕ:

Неспазването на тези предпазни мерки може да доведе до фатални или сериозни наранявания.



ПРЕДУПРЕЖДЕНИЕ:

Неспазването на тези предпазни мерки може да доведе до физически наранявания или материални щети.



Този символ ви показва, че трябва да обърнете внимание на важни елементи.



ВНИМАНИЕ:

- Не извършвайте нито едно от следните действия, тъй като те могат да доведат до повреда или неизправност на устройството, прегряване, генериране на дим, огън или токов удар. Ако устройството е повредено или дефектно, изключете захранването, извадете щепсела му от електрическия контакт и се свържете с оторизиран сервизен персонал.
- Не стъпвайте, не изпускайте, не удряйте и не подлагайте устройството на значителен натиск или сила.
- Не използвайте устройството в среда с лоша вентилация или по начин, който блокира вентилационните отвори на устройството.
- Не използвайте устройството в среди, като лаборатории, където възникват химични реакции или в среди, които са изложени на въздух, който съдържа сол или токсични газове.
- Използвайте устройството в среди с уточненото захранващо напрежение и честота.
- Не свързвайте и не изключвайте захранващия кабел или интерфейсия кабел, като държите самия кабел. Не дърпайте и не носете устройството, когато напрежението върху кабела за захранване или напрежението върху интерфейсия кабел е повишено.
- Не изпускайте и не поставяйте малки предмети, като клипове или щифтове в устройството.
- Не поставяйте прекалено много захранващи кабели в един и същи електрически контакт.
- Не разливайте чай, кафе, сок или други напитки върху устройството. Не излагайте устройството на инсектициди. Ако разлеете течност върху устройството, изключете захранването, извадете щепсела от контакта и се свържете с оторизиран сервизен персонал.
- Не разглобявайте и не модифицирайте устройството.
- Изхвърлете найлоновата опаковъчна торбичка или я приберете на сигурно място. Тя трябва да бъде съхранявана далеч от обсега на деца, тъй като представлява риск от задушаване, ако дете я постави върху главата си.
- Бъдете внимателни, когато пренасяте или транспортирате това устройство. Изпускането на това устройство може да повреди други предмети или да предизвика физически наранявания.
- Не забравяйте да отворите напълно капака на принтера, когато трябва да го отворите. Ако не го отворите напълно, капакът може да се затвори неочаквано и да причини физически наранявания.
- Бъдете внимателни, когато капакът на принтера е отворен. Контактът с ръбовете му може да предизвика физически наранявания.

- Не отваряйте капака на принтера, докато принтерът отпечатва.
- Не използвайте разреждатели, трихлен, бензол, разтворители на кетонна основа или почистващи кърпи с химикали при почистването на повърхността на корпуса.
- Не използвайте устройството в среда, изложена на значителни нива на масло, метални стружки, отпадъци и прах.
- Не разливайте течности върху устройството и не го пръскайте с инсектициди.
- Не стъпвайте върху устройството, не го изпускайте, не го удряйте и не го подлагайте на каквито и да е удари и сила.
- Уверете се, че използвате контролния панел правилно. Натискането на бутоните на случаен принцип може да причини неизправност и дори повреда. Не използвайте остри предмети, включително върховете на химикали за управление на контролния панел.
- Бъдете внимателни с ръбовете на плочите, тъй като може да се нараните или да повредите вещите си.
- Ако възникне някаква неизправност по време на употреба, незабавно спрете да използвате устройството и извадете щепсела му от електрическия контакт.
- Не разглобявайте устройството за поправка в случай на неизправност. Винаги се свързвайте с търговеца на устройството относно поправката му.

Предупреждения при инсталирането на принтера:



ПРЕДУПРЕЖДЕНИЕ:

- Не използвайте и не съхранявайте устройството в среда, изложена на прекомерна топлина, влага, пряка слънчева светлина, в близост до нагреватели, на изключително голяма или малка надморска височина, на прекомерна влажност или на прекомерен прах.
- Не използвайте устройството в среди като лаборатории, където възникват химични реакции.
- Не използвайте устройството в среди, където въздухът съдържа сол или токсични газове.
- Поставете принтерите на равни, стабилни повърхности в среда с добра вентилация. (Не поставяйте принтера така, че вентилационните му отвори да са срещу стените.)
- Не поставяйте предмети върху устройството.
- Употребата на устройството в близост до радиостанции или телевизори или включването на захранващия кабел в същия електрически контакт в който са включени подобни устройства, може да причини смущения в приемането.
- Не поставяйте предмети и не стъпвайте върху захранващия кабел.
- Не дърпайте и не се опитвайте да носите устройството като го държите за кабела му или интерфейсия му кабел.
- Използвайте устройството в среда с определеното захранващо напрежение и честота.
- Не свързвайте прекалено много захранващи кабели в един и същи ел. контакт.
- Не навивайте и не прегъвайте захранващия кабел.
- Хващайте захранващия кабел за щепсела, когато го поставяте или изваждате от ел. контакти.
- Уверете се, че устройството е изключено, когато поставяте или изваждате интерфейсия му кабел.
- Не пускайте дълги сигнални линии и не правете връзки с шумни устройства, ако това възможно. Ако е необходимо, използвайте двойка усукани екранирани кабели за сигнални линии и направете всичко възможно за гарантиране на целостта на сигнала.
- Поставете устройството близо до електрически контакт и се уверете, че щепселът може да бъде изваждан лесно, за да може бързо да прекъснете захранването на устройството, ако е необходимо.
- Използвайте ел. контакт за променлив ток, който работи с тризъбен щепсел. В противен случай може да се генерира статично електричество и съществува опасност от токов удар.

III. Преглед на устройството:

1. Горен капак

Отворен е вертикално, когато трябва да поставите медийни материали или лента.

2. Вентилационен отвор за топлина

Позволява на топлия въздух да излиза от принтера. Уверете се, че не сте блокирали този отвор с медийни материали и т.н.

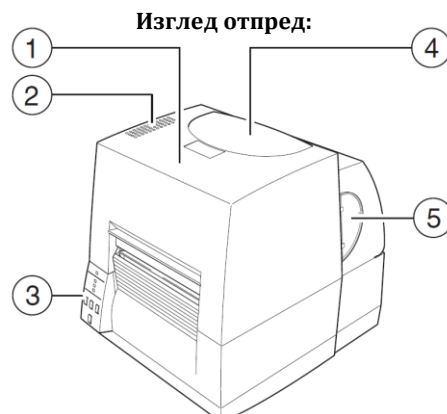
3. Операционен панел

Позволява на потребителите да извършват различни промени и настройки на принтера и на конфигурацията му.

4. Прозорец за лента

Този прозорец ви позволява да проверите колко лента остава.

5. Медиян прозорец



Този прозорец ви позволява да проверите колко медийни материали остават.

1. **Задвижващ лентов блок**
2. **Бутон за заключване на глава**

Натиснете главния бутон за заключване, за да затворите и заключите механизма. Ако натиснете върху друга част на механизма, принтерът може да не се затвори правилно.

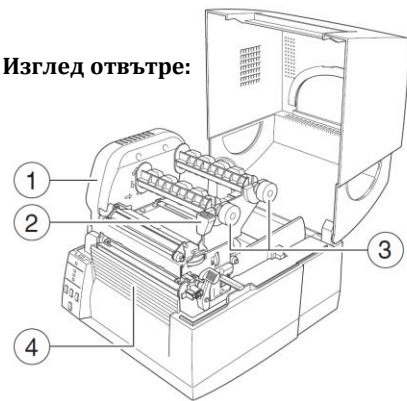
3. **Държач на лента**

Използва се за прикрепяне на лентата и на средата на хартията.

4. **Преден капак**

Той се маха при монтиране на опционални елементи като белачка и резач.

Изглед отвътре:



Операционен панел:

1. **LED индикатор за захранване**

Свети в зелено, когато захранването е включено.

2. **LED индикатор за отпечатване**

Свети в зелено, когато принтерът може да отпечата.

3. **LED индикатор за състояние**

Свети в оранжево, когато избирате настройка.

4. **LED индикатор за грешка**

Свети или мига в червено, когато има грешка или аларма при работата на принтера.

5. **Бутон за ПАУЗА**

Този бутон паузира процеса на печат временно.

6. **Бутон Feed**

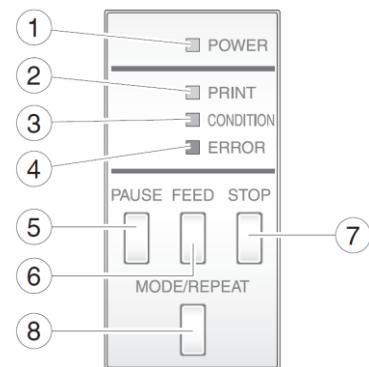
Този бутон захранва медийния материал върху следващия етикет или формуляр.

7. **Бутон СТОП**

Този бутон спира процеса на печат или отменя алармата.

8. **Бутон РЕЖИМ/ ПОВТОРИ**

Чрез този бутон излизате от настоящия статус в режима за настройка на меню или принтерът отпечата последния етикет отново, в зависимост от статуса на принтера.



1. **Сериен интерфейс (RS232C)**

Той получава серийното предаване на данни от хоуст компютър.

2. **USB интерфейс (USB2.0)**

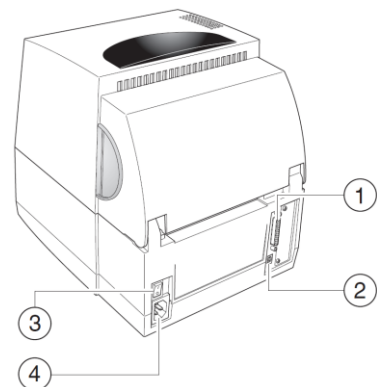
Той получава USB предаване на данни от хоуст компютър.

3. **Бутон за захранване**

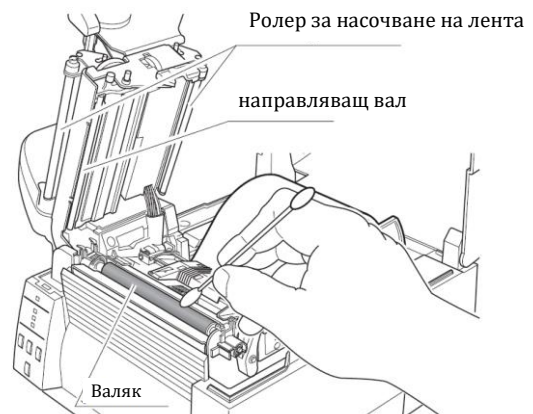
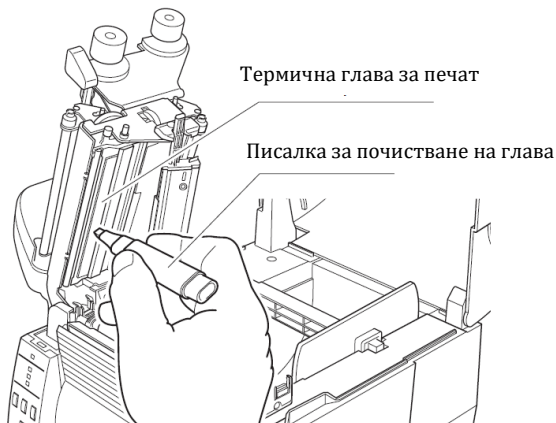
Включва и изключва захранването на принтера.

4. **Вход за захранващ кабел**

Конекторът на включения в комплект кабел за захранване е свързан тук.



IV. Поддръжка на устройството:



Избърсвайте всички външни замърсявания като прах, мръсотия и лепкави вещества, които са се натрупвали около главата за печат чрез писалката за почистване на главата, която идва в комплект с принтера. Освен това използвайте мека кърпа, която е напоена с етилов алкохол, за да почистите валика. Особено важно е да почистите термичната глава за печат след отпечатването на термична медия за дълги периоди на време, което ви гарантира отлично качество на печат и удължена експлоатация на термичната глава за печат.



ПРЕДУПРЕЖДЕНИЕ:

Не използвайте други разтворители, освен етилов алкохол. Разтворителите като бензен, ацетон и разреждателите може да разтопят пластмасовите части и да разрушат термичната глава, валика и голяма част от принтера!

Опитайте се да не използвате прекалено големи количества етилов алкохол, за да почистите валика. Прекалената му употреба ще втвърди повърхността на валика преждевременно.

V. Регулаторна информация:



WEEE директива:

Когато изхвърляте този продукт не бива да го изхвърляте заедно с битовите си отпадъци.

Съществуват системи за разделно събиране на употребявани електронни продукти в съответствие със законодателството в Директивата за ОЕЕО, които са ефективни само в рамките на Европейския съюз.

Декларация за съответствие за европейските потребители:

СЕ маркировката показва съответствие със следните критерии и разпоредби:

Директива 2006/95/ЕО на Европейския парламент и на Съвета от 12 декември 2006 година за сближаване на законодателствата на държавите-членки относно електрически съоръжения, предназначени за използване при някои ограничения на напрежението (кодифицирана версия)Текст от значение за ЕИП, БДС EN 60950-1:2006/A2:2013 – Устройства/съоръжения за информационни технологии. Безопасност. Част 1: Общи изисквания (IEC 60950-1:2005/A2:2013, с промени), Директива 2004/108/ЕО на Европейския парламент и на Съвета от 15 декември 2004 година относно сближаването на законодателствата на държавите-членки относно електромагнитната съвместимост и за отмяна на Директива 89/336/ЕИО (текст от значение за ЕИП), БДС EN 55022:2010 – Устройства за обработка на информация. Характеристики на радиочестотно смущаващо въздействие. Гранични стойности и методи за измерване (CISPR 22:2008), БДС EN 55024:2010/A1:2015 – Устройства за обработка на информация. Характеристики на устойчивост на смущения. Гранични стойности и методи за измерване (CISPR 24:2010/A1:2015), БДС EN IEC 61000-3-2:2019 – Електромагнитна съвместимост (EMC). Част 3-2: Гранични стойности. Гранични стойности за излъчвания на хармонични съставящи на тока (входен ток на устройства/съоръжения ≤ 16 А за фаза) (IEC 61000-3-2:2018) и БДС EN 61000-3-3:2013 – Електромагнитна съвместимост (EMC). Част 3-3: Гранични стойности. Определяне на граничните стойности на измененията на напрежението, флукуациите на напрежението и фликера в обществени мрежи ниско напрежение за устройства с входен ток ≤ 16 А за фаза, които не подлежат на условно свързване (IEC 61000-3-3:2013).

Търговски марки:

- Datamax® е регистрирана търговска марка на Datamax-O'Neil Inc.
- Maxi Code е регистрирана търговска марка на UPS.
- QR Code е регистрирана търговска марка на DENSO WAVE INCORPORATED.
- Zebra®, Eltron®, ZPL2™ и EPL2™ са регистрирани търговски марки на ZIH Corp., USA
- UFST™ и TrueType™ са лицензирани от Monotype Imaging, Inc. TrueType™ е търговска марка на Apple Inc.

Авторско право© CITIZEN SYSTEMS JAPAN CO., LTD. 2019