

## Ръководство на потребителя за CITIZEN CMP20II

### I. Общи предпазни мерки:

- Моля прочетете това ръководство за употреба преди да използвате този продукт. След като сте го прочели го приберете на сигурно място до което имате лесен достъп за бъдещи справки с ръководството.
- Информацията, която се съдържа в това ръководство подлежи на промяна без предизвестие.
- Възпроизвеждането или прехвърлянето на част от този документ (или целия документ) по какъвто и да е начин е забранено без предварително разрешение от Citizen Systems.
- Имайте предвид, че Citizen Systems не носи отговорност за никакви крайни резултати при употреба, независимо от пропуски, грешки или печатни грешки в това ръководство.
- Обърнете внимание, че Citizen Systems не носи отговорност за проблеми, които са резултат от употребата на опции и консумативи, които не са посочени в това ръководство.
- Освен ако не е обяснено в това ръководство, не се опитвайте да обслужвате, разглобявате или поправяте този продукт.
- Citizen Systems не носи отговорност да щети, които са резултат от неправилна или неточна употреба на този продукт или щети, които са резултат от неправилна среда на употреба.
- Поради естеството на термо хартията, трябва да се има предвид, че отпечатаните данни са за временна употреба и те няма да бъдат съхранени за дълго време или за постоянно. Моля, обърнете внимание, че Citizen Systems не носи отговорност за щети или за загубени печалби в резултат на загуба на данни, които са резултат от злополуки, поправки, тестове или други събития.
- Ако намерите грешки, пропусната информация или имате други въпроси, моля свържете се с вашия Citizen Systems търговец.

### II. Съвети за безопасност, които трябва да бъдат следвани стриктно:

#### Важни знаци:



#### **ВНИМАНИЕ:**

Неспазването на тези предпазни мерки може да доведе до фатални или сериозни наранявания.



#### **ПРЕДУПРЕЖДЕНИЕ:**

Неспазването на тези предпазни мерки може да доведе до физически наранявания или материални щети.



Този символ ви показва, че трябва да обърнете внимание на опасност с която да бъдете предпазливи.



Този символ показва забранени действия.



Този символ показва задължителни действия.



#### **ВНИМАНИЕ:**

- Ако продължавате да използвате продукта, когато от него излиза пушек, когато се е нагорещил много или когато от него се носи особена миризма, може да възникне пожар. Веднага изключете захранването на принтера, внимателно и бързо извадете батерията му, след което се свържете с оторизирано сервизно лице.
- Ако в устройството попадне чуждо тяло (метален връх, вода, течност), незабавно изключете захранването на принтера и внимателно, но бързо извадете батерията, след което се свържете с нашия сервизен агент. Пренебрегването на тази инструкция може да доведе до пожар.
- Не поставяйте този принтер на места, където деца имат достъп до него.
- Не поставяйте принтера на нестабилни маси или места, които се клатят. Принтерът може да падне и да предизвика наранявания или имуществени щети.
- Не използвайте и не съхранявайте този продукт на места като:
  - В паркирана на слънце кола; на директна слънчева светлина; в близост до отоплителни тела и подобни.
  - На места с прекалено висока или ниска влажност и/или температура и на места, където тези стойности се менят рязко и много бързо.
  - На места с прах.
  - На места, където съществува риск, че принтерът ще бъде напръскан или намокрен с течности.

- Избягвайте изпускането, удрянето или подлагането на вибрации на принтера, тъй като това може да го повреди.
- Избягвайте навлизането на чужди материали в принтера. В противен случай рискувате да повредите принтера.
- Не използвайте опасни течности (разтворители, бензен и т.н.) или мокри кърпи, за да почистите принтера. Може да повредите принтера или да повредите цвета му. Използвайте суха, мека кърпа, за да почистите принтера.
- Недейте да удряте или да подлагате принтера на какъвто и да е шок по време на употреба или когато е в режим на готовност. Захранването на принтера може да бъде изключено и данните от принтера може да бъдат загубени.



#### **ВНИМАНИЕ:**

- Не докосвайте печатащата глава или резача на хартия, когато подменяте хартията за печат. Горещата печатаща глава може да причини изгаряния. Резачът може да предизвика наранявания на ръцете ви.
- Употребата на друга хартия, освен уточнената може да доведе до влошено качество на печат и да намали експлоатационния живот на печатащата глава (печатна част).
- Не търкайте и не удряйте печатащата глава с остри или твърди материали.
- Когато има кондензация на печатащата глава трябва да я изсушите напълно преди печат. Печатът при наличието на кондензацията може да доведе до повреда на печатащата глава.
- За да предотвратите прегряване на мотора, непрекъснатият печат (или подаване) на принтера трябва да бъде с дължина на печат 1,5 м или по-малък. След отпечатване на това разстояние препоръчваме пауза от поне 30 секунди за охлаждане.

#### **Предпазни мерки при използване на батерията:**



#### **ОПАСНОСТ:**

- Изтеклата течност от батерията може да предизвика слепота, ако влезе в очите ви. Незабавно измийте очите си с прясна вода и потърсете лекарска помощ.
- Ако погълнете течност от батерията, незабавно потърсете лекарска помощ.
- Винаги спазвайте тези насоки и предупреждения, когато използвате батерии. В противен случай може да изтече течност от батерията, може да се натрупа топлина или да възникне експлозия.
- Не хвърляйте батерията в огън и не я подлагайте на топлина.
- Не белейте и не драскайте външния корпус на батерията.
- Забранено е запояването на батерията.
- Не удряйте и не подлагайте батерията на шок. Не изхвърляйте батерията.
- Не допускайте късо съединение на положителните и отрицателните клеми с метални предмети, например с метална тел.
- Никога не разглобявайте и не модифицирайте батериите. В противен случай може да изтече течност от батерията, може да се натрупа топлина или да възникне експлозия.
- Ако по кожата ви или по дрехите ви има течност от батерии, незабавно ги измийте с прясна вода. В противен случай може да възникне кожно раздразнение или заболяване.
- Съществува риск от експлозия, ако батерията се подмени с неправилен тип батерия.
- Изхвърлете използваните батерии спрямо инструкциите в това ръководство и местните и държавни регулации за изхвърляне на батерии.
- Винаги използвайте одобреното външно зарядно за зареждане на батериите или зареждайте батериите в самия принтера.
- Никога не използвайте друго зарядно или зарядно, което изглежда подобно.



#### **ВНИМАНИЕ:**

- Не потапяйте батериите във вода или солена вода. Мокрите батерии може да генерират топлина и да корозират.
- Не използвайте и не оставяйте батерията на висока температура. Използването или оставянето на батерията на място с висока температура може да доведе до изтичане на течност, влошаване на производителността ѝ или скъсяване на експлоатационния ѝ живот.
- Дръжте батериите далеч от обсега на деца и бебета. Внимавайте батерията да не бъде извадена и взета от дете.
- Когато използвате батерията за първи път се уверете, че сте я заредили напълно преди употреба.
- Ако възникне някаква аномалия, когато използвате батерията, спрете да я използвате и я занесете при местния си търговец.
- Батерията на принтерът идва при вас частично заредена. Моля, заредете батерията напълно преди да използвате принтера.

### Предпазни мерки при поставяне на нова хартия:



### ВНИМАНИЕ:

- Преди печат потвърдете, че хартията за печат е поставена право напред на изхода от печатащата (термична) глава. Ако хартията е поставена накриво може да възникне задръстване на хартията.
- За да предотвратите поставяне на хартията накриво, моля използвайте следния формат за края на хартията.



### Предпазни мерки при употреба на термо хартия:

- Плътността на печат може да се промени спрямо различния по вид хартия и атмосферната температура.
- Спазвайте следните мерки, когато използвате термо хартия. Термо хартията не е устойчива на обезцветяване, влошаване на качеството и тънък печат.
- Не оставяйте отпечатана термо хартия на слънце за дълго време.
- Избягвайте излагане на висока температура, влажност, течности или слънчева светлина.
- Когато държите термо хартията в принтера на трябва да използвате залепящи вещества или залепящо се тиксо, което съдържа летливи органични разтворители.
- За дългосрочно съхранение използвайте висококачествена термо хартия, която може да бъде съхранявана дълго време или я копирайте с обикновена хартия за печат.
- Избягвайте контакт с материали от винил хлорид за дълго време.
- Избягвайте употребата на амоняк. Не поставяйте термо хартията близо до хартия, копирана чрез употребата на амоняк.
- Избягвайте да замърсявате повърхността на термо хартията (вече отпечатана или такава, която ще бъде отпечатана) с пот или мазнина от ръцете ви.
- Съхранявайте термо хартията на тъмно място със средна температура под 25°C и относителна влажност под 65%.
- Използване на хартия за печат с дебелина извън препоръчания диапазон може да доведе до влошено качество на печат.

### Предпазни мерки при употребата на специален сериен кабел:

- С едната страна на конектора, свързан към този продукт, не докосвайте металната част на другия конектор.
- Статичното електричество може да причини повреда на вътрешната верига на този продукт.
- Не оставяйте този продукт с навит около него кабел за дълго време. Това може да доведе до загуба на връзка или до обезцветяване.
- Включването и изключването на контактора трябва да се извършва сигурно в правилната посока.

### Предпазни мерки при употребата на зарядно:

- Не използвайте продукта при напрежение и честота, различни от посочените.
- Не използвайте зарядно различно от посоченото.
- Преди употреба се уверете, че захранването има достатъчен капацитет.
- Не свързвайте захранващия щепсел към контакти в които са свързани множество връзки.
- Не стъпвайте върху кабела на зарядното, не го удряйте и не поставяйте никакви предмети върху него.
- Преди да свързвате или да изваждате зарядното трябва да изключите захранването към принтера.

### III. Преглед на устройството:

#### 1. Капак за хартия:

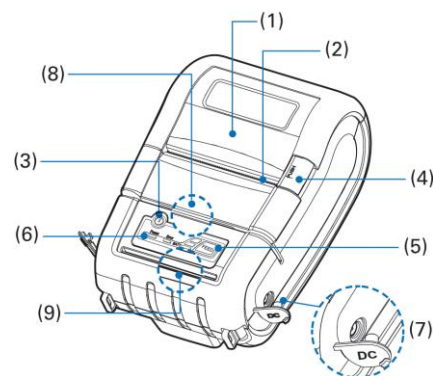
Поставете руло хартия в този капак.

#### 2. Ръчна фреза

За да отрежете отпечатаната хартия, внимателно издърпайте хартията от ръба на хартията под ъгъл, така че хартията да се допира здраво до назъбената фреза.

#### 3. Бутон за захранване (FEED):

Натиснете и задръжте бутона за захранване за 3 секунди, за да включите принтера. За изключите принтера, натиснете и задръжте



бутона за Захранване, докато LED индикаторът за захранване спре да свети.

**4. Бутон за отваряне на капак (син цвят):**

Натиснете капака за хартия надолу, за да подмените хартиеното руло.

**5. Бутон за зареждане на хартия (бутон FEED):**

Натиснете веднъж, за подаване на 1 линия хартия.

Натиснете и задръжте за постоянно захранване на хартия за всяка необходима дължина.

**6. Контролен панел**

**7. Жак за прав ток**

Свържете зарядното, за да презаредите батерията.

**8. MSR слот (опционален\*)**

\* Тази функция не е достъпна.

**9. IC слот за карти (опционален\*)**

\* Тази функция не е достъпна.

**10. Батерия**

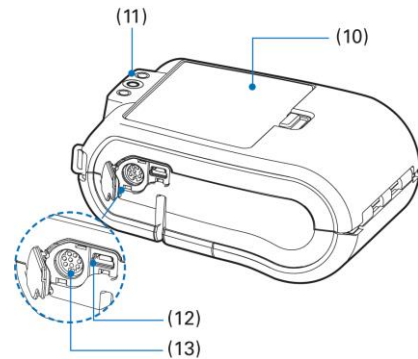
**11. Дупка за клип за колан**

**12. USB порт (Мини В конектор)**

За свързване на USB кабел към хоста.

**13. Сериен порт**

За серийна кабелна връзка с хоста.



**Операционен панел:**

• **Бутон за захранване и LED индикатор за захранване:**

Когато принтерът е изключен, натиснете този бутон за приблизително 3 секунди и ще включите захранването. При включен принтер, натискането на този бутон ще изключи устройството. Захранването на принтера ще се включи, когато захранването на хоста, който е свързан чрез USB е включено. LED индикаторът за захранване светва, когато захранването се включи и мига бавно, когато Bluetooth или безжичната LAN връзка е установена. Ако изберете SoftAp, LED индикаторът винаги ще мига.

Когато получавате данни чрез Bluetooth или безжичен LAN, индикаторът ще мига бързо.

• **Бутон за захранване (FEED):**

Може да заредите хартия ръчно като натиснете този бутон. Освен това може да извършите самодиагностичен тест чрез този бутон.

• **LED индикатор за статус на батерия:**

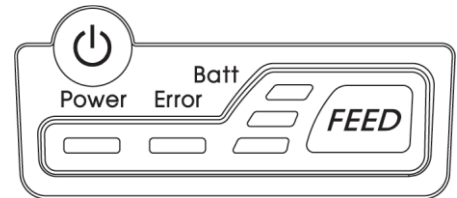
1. Ако всички LED индикатори за батерия светят значи батерията е заредена.

2. Ако чувате кратък звуков сигнал и всички светлинни индикатори светят, това значи, че батерията е почти изцяло изтощена.

3. Ако батерията не е заредена въобще, принтерът ще се изключи автоматично.

• **LED индикатор за грешка:**

Ако червеният светлинен индикатор свети, това значи, че капакът за хартия е отворен или че е отчетена грешка с медийния носител.



**Бележки:**

• LED индикаторите за статуса на батерия ви дават индикация относно заряда на батерията. Реалното време на употреба зависи от множество фактори като съдържанието на печат, разстоянието на компютъра и т.н.

• Когато зарядът на батерията е много нисък, интензивният печат може да доведе до изключване на принтера по време на печат, което да доведе до загуба на данни.

**IV. Регулаторна информация:**



**WEEE директива:**

Когато изхвърляте този продукт не бива да го изхвърляте заедно с битовите си отпадъци.

Съществуват системи за разделно събиране на употребявани електронни продукти в съответствие със законодателството в Директивата за ОЕЕО, които са ефективни само в рамките на Европейския съюз.

**Декларация за съответствие за европейските потребители:**

СЕ маркировката показва съответствие със следните критерии и разпоредби:

Директива 2014/35/ЕС на Европейския парламент и на Съвета от 26 февруари 2014 година за хармонизиране на законодателствата на държавите членки за предоставяне на пазара на електрически съоръжения, предназначени за използване в определени граници на напрежението текст от значение за ЕИП, Директива 2014/30/ЕС на Европейския парламент и на Съвета от 26 февруари 2014 година за хармонизиране на законодателствата на държавите членки относно електромагнитната съвместимост (преработен текст) текст от значение за ЕИП и Директива 2011/65/ЕС на Европейския парламент и на Съвета от 8 юни 2011 година относно ограничението за употребата на определени опасни вещества в електрическото и електронното оборудване Текст от значение за ЕИП, Директива 2014/53/ЕС на Европейския парламент и на Съвета от 16 април 2014 година за хармонизирането на законодателствата на държавите членки във връзка с предоставянето на пазара на радиосъоръжения и за отмяна на Директива 1999/5/ЕО Текст от значение за ЕИП и Директива 2002/95/ЕО на Европейския парламент и на Съвета от 27 януари 2003 година относно ограничението за употребата на определени опасни вещества в електрическото и електронното оборудване.

**Търговски марки:**

- ESC/POS е регистрирана търговска марка на Seiko Epson Corporation.
- Bluetooth е регистрирана търговска марка на Bluetooth SIG, Inc.
- Windows е търговска марка на Microsoft Corporation Съединените Щати и/или други държави.
- Android е регистрирана търговска марка на Google Inc.
- CITIZEN е регистрирана търговска марка на Citizen Watch Co., Japan
- iPad, iPhone, iPod, iPod тъч, и Mac OS са търговски марки на Apple Inc., които са регистрирани в Съединените Щати и други държави.

Имената на фирмите и продуктите в това ръководство са търговски марки или са регистрирани търговски марки на съответните компании.

“Made for iPod,” “Made for iPhone,” и “Made for iPad” означава, че електронните аксесоари са били създадени, за да се свързват точно с iPod, iPhone или iPad и са сертифицирани от разработчика, така че да спазват стандартите на производителност на Apple.

Apple не носи отговорност за работата на това устройство или съответствието му с регулаторните стандарти и стандартните за безопасност. Моля, обърнете внимание, че използването на този аксесоар с iPod, iPhone или iPad може да повлияе на работата на безжичната мрежа.

Авторско право © 2016 by CITIZEN SYSTEMS JAPAN CO., LTD.