

DELL™ AC/DC КОМБИНИРАН АДАПТЕР

Ръководство на потребителя

ИНСТРУКЦИИ ЗА БЕЗОПАСНОСТ

Следвайте долните указания, за да осигурите личната си безопасност и да предпазите оборудването и работната си среда от потенциални щети.

Общи инструкции за безопасност

- Използвайте само променливотоковия адаптер, който се изпраща с продукта.
- Не поправяйте устройството сами, а се обърнете към оторизиран сервиз. Следвайте инструкциите за инсталация.
- Ако използвате удължител за захранване с адаптера, уверете се, че общата мощност на включените в удължителя продукти не надвишава неговия ампераж.
- Поставете адаптера във вентилирана среда, върху бюро или под, когато го използвате за работа с компютъра или зареждане на батерията. Не покривайте адаптера с хартия или други предмети, които намаляват охлаждането му. Не използвайте адаптера в чанта.
- Адаптерът може да загрее при работата на компютъра. Внимавайте, ако го докосвате по време на работа или веднага след това.
- Не използвайте устройството във влажна среда – в близост до вана, мивка или плувен басейн.
- Не се опитвайте да свързвате или разкачвате кабели по време на електрическа буря.
- Не използвайте устройството в транспортни средства с висок волтаж (24 VDC), напр. търговски превозни средства.
- Преди да почистите адаптера, изключете го от източника на електричество. Почистете адаптера с мека кърпа, навлажнена с вода. Не използвайте течни или аерозолни почистващи препарати, които съдържат запалими вещества.

Безопасност относно захранването

- Преди да свържете адаптера към електрически източник, проверете дали волтажът на адаптера отговаря на честотата и волтажа на източника.

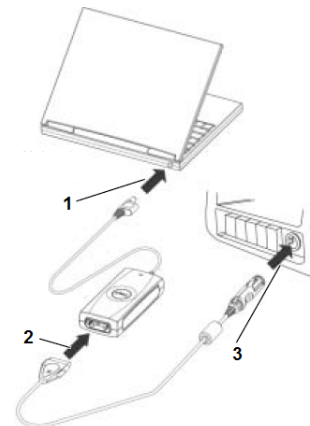
- За да спрете захранването, изключете компютъра, изключете адаптера от източника на захранване, след което го изключете и от компютъра.
- За да избегнете токов удар, свързвайте адаптера само към правилно заземен източник на захранване. Ако той е снабден с 3-жилен щепсел за заземяване, не използвайте адаптер, който шунтира заземяването или премахва заземяващата функция на щепсела. Ако използвате удължител, използвайте подходящия тип: 2- или 3-жилен.
- Мийте си ръцете след като пипате кабела, защото ще имате досег с олово.

ПРЕГЛЕД НА ПРОДУКТА

Комбинираният адаптер ви позволява да захранвате и зареждате своя преносим компютър във вашия дом, офис, кола, лодка или в самолет. Адаптерът свързва вашия компютър към източник на захранване посредством AC или DC захранващ кабел. DC кабелът се свързва към запалката на автомобила или към еmpower® тип адаптер на самолет.

Съдържание на опаковката:

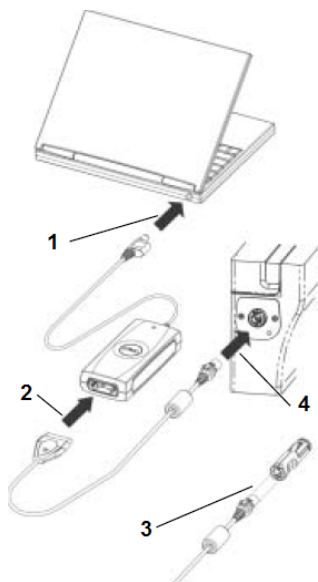
- Комбиниран адаптерен комплект
- Комбиниран адаптер
- Стандартен AC захранващ кабел
- 4-жилен DC захранващ кабел
- DC адаптер за автомобилна запалка
- Калъф за пренасяне на адаптера



ИЗПОЛЗВАНЕ НА АДАПТЕРА В АВТОМОБИЛ / ПРАВ (DC) ТОК/

1. Свържете кабела на адаптера към DC конектора на компютъра.
2. Свържете 4-жилния DC захранващ кабел към адаптера.
3. Свържете другия край на DC захранващия кабел към адаптера на автомобилната запалка и включете адаптера в запалката. Индикаторът върху адаптера светва при наличие на захранване. Ако не свети, проверете връзките.

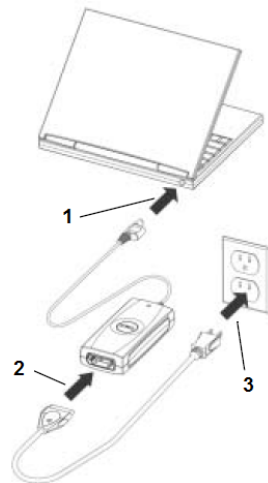
ИЗПОЛЗВАНЕ НА АДАПТЕРА В САМОЛЕТ /ПРАВ (DC) ТОК/



1. Свържете кабела на адаптера към DC конектора на компютъра.
2. Свържете 4-жилния DC захранващ кабел към адаптера.
3. Натиснете бутона за освобождаване на адаптера за автомобилна запалка върху DC захранващия кабел, за да го махнете.
4. Свържете другия край на DC захранващия кабел към 4-жилната захранваща букса в самолета. Индикаторът върху адаптера светва при наличие на захранване. Ако не свети, проверете връзките.

ИЗПОЛЗВАНЕ НА АДАПТЕРА ВЪВ ВАШИЯ ДОМ ИЛИ ОФИС /ПРОМЕНЛИВ (AC) ТОК/

1. Свържете кабела на адаптера към DC конектора на компютъра.
2. Свържете AC захранващия кабел към адаптера.
3. Свържете другия край на AC захранващия кабел към изправен ел. контакт. Индикаторът върху адаптера светва при наличие на захранване. Ако не свети, проверете връзките.



РЕГУЛАТОРНА ИНФОРМАЦИЯ

Електромагнитните смущения (EMI) са всички сигнали или лъчения, излъчени в свободното пространство, или протичащи по електрически или сигнални кабели, които застрашават функционирането на радио навигацията или на друга услуга за безопасност, или сериозно влошават, пречат на или постоянно прекъсват лицензирана радиокомуникационна

услуга. Радиокомуникационните услуги включват, без изброяването да е изчерпателно, AM/FM рекламни предавания, телевизия, клетъчни услуги, радиолокация, управление на въздушния трафик и Персонални комуникационни услуги (ПКУ). Тези лицензирани радиопредавателни услуги и нелицензирани радиопредавателни услуги, като например WLAN или Bluetooth, заедно с неволни излъчватели като цифрови устройства, включително компютърни системи, допринасят към електромагнитната среда.

Електромагнитна съвместимост (EMC) е способността на различните единици електронно оборудване да работят добре при съвместна работа в електронна среда. Тази компютърна система е създадена и предназначена да е съвместима с регулаторните ограничения за EMI, но няма гаранция, че в някои случаи няма да има смущения.

Ако това устройство причинява интерференция с радиокомуникационни услуги, което се определя чрез включване и изключване на устройството, бихте могли да коригирате интерференцията по един или няколко от следните начини:

- Преориентиране на приемателната антена.
- Преместване на компютъра спрямо приемника.
- Отдалечаване на компютъра от приемника.
- Включете компютъра в различен контакт, така че компютърът и приемникът да са към различни електрически вериги.

Ако е необходимо, свържете се с представител от отдела за техническа поддръжка на Dell или с опитен радио/ТВ или EMC техник за допълнителни предложения.

Продуктите на Dell™ са проектирани, тествани и класифицирани съобразно условията на електромагнитната среда, за която са предназначени. Тези класификации според електромагнитната среда обикновено се отнасят към следните хармонизирани дефиниции:

- **Клас В** продуктите са предназначени за използване в жилищна/домашна обстановка, но могат също така да се използват и в други обстановки.

БЕЛЕЖКА: Жилищната/домашна обстановка е обстановка, в която може да се очаква използването на радио- и

телевизионни приемници в разстояние от 10 м от мястото, на което се използва продукта.

- **Клас А** продуктите са предназначени за използване в не-жилищна/не-домашна обстановка. Продуктите от Клас А могат да се използват и в жилищна/домашна обстановка, но могат да причинят интерференции и да се наложи потребителят да вземе съответните корективни мерки.

Информационно-технологичното оборудване (ИТЕ), включително периферия, разширителни карти, принтери, входно-изходни устройства (I/O), монитори и т.н., които са интегрирани в компютъра или са свързани към него, трябва да отговарят на електромагнитната класификация на компютърната система.

Повечето Dell™ компютри са класифицирани за Клас В среди. Но добавянето на някои опции може да промени класификацията на някои конфигурации на Клас А.

СЕ маркировка (Европейски съюз)

Маркировката със символа **CE** показва, че този Dell компютър съответства на Директива 2006/95/ЕС за ниско напрежение и на Директива 2004/108/ЕС за електромагнитна съвместимост на Европейския съюз. Тази маркировка показва, че системата отговаря на следните технически стандарти:

- EN 55022 - "Устройства за обработка на информация. Характеристики на радиочестотно смущаващо въздействие. Гранични стойности и методи за измерване."
- EN 55024 - "Устройства за обработка на информация. Характеристики на устойчивост на смущения. Норми и методи за измерване."
- EN 61000-3-2 - "Електромагнитна съвместимост (EMC). Част 3: Норми. Раздел 2: Гранични стойности за излъчвания на хармонични съставлящи на тока (входен ток на устройства/съоръжения до и включително 16 А за фаза)."
- EN 61000-3-3 - "Електромагнитна съвместимост (EMC). Част 3: Норми. Раздел 3: Нормиране на флукуациите на напрежението и фликера в мрежи с ниско напрежение за устройства с входен ток ≤ 16 А."
- EN 60950 - "Устройства/съоръжения за информационни технологии. Безопасност."

БЕЛЕЖКА: EN 55022 изискванията за емисии предвиждат две класификации:

- Клас А за не-жилищна/не-домашна обстановка.
- Клас В за жилищна/домашна обстановка.

Това Dell устройство е класифицирано за употреба в Клас В жилищна/домашна обстановка.

Декларацията за съответствие с предходните директиви и стандарти се намира на файл в Dell Inc. Products Europe BV, Limerick, Ireland.

ОПАЗВАНЕ НА ОКОЛНАТА СРЕДА

Директива за отпадъци от електрическо и електронно оборудване (WEEE)



В Европейския съюз този етикет показва, че продуктът не трябва да се изхвърля заедно с другите домакински отпадъци. Той трябва да бъде отнесен в пункт за рециклиране. За повече информация относно рециклирането посетете: www.euro.dell.com/recycling.