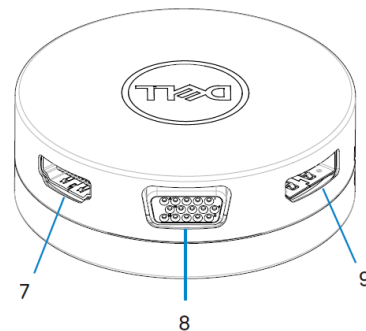
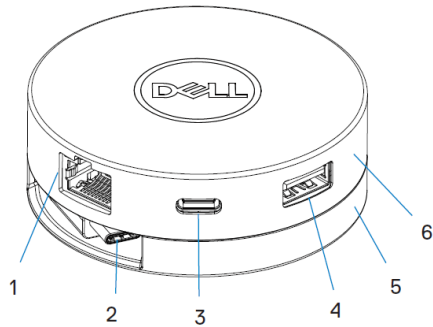


# Ръководство на потребителя за Dell USB-C Mobile Adapter - DA300

## I. Представяне на устройството:

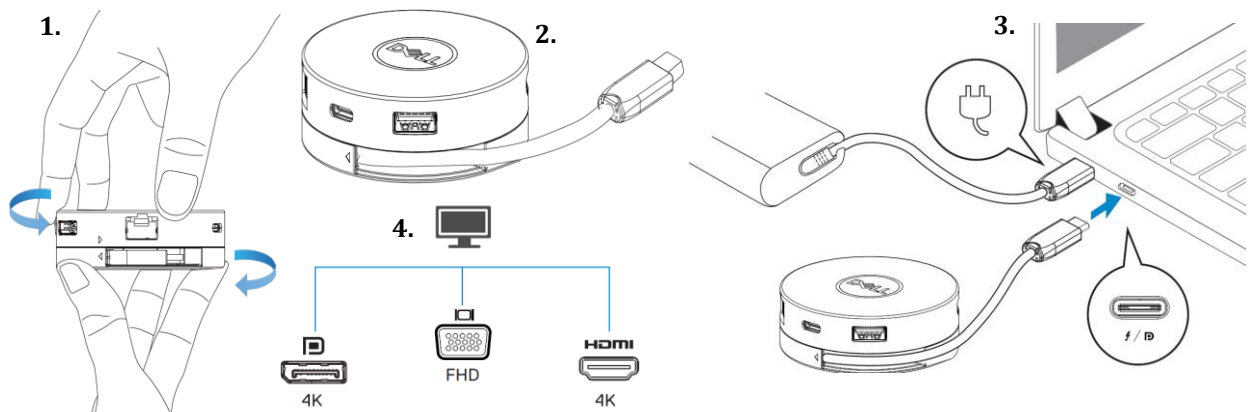
### Изглед отпред:

- |                  |               |                |
|------------------|---------------|----------------|
| 1. Ethernet порт | 4. USB-A порт | 7. HDMI порт   |
| 2. USB-C кабел   | 5. Долна част | 8. VGA порт    |
| 3. USB-C порт    | 6. Горна част | 9. DisplayPort |



## II. Употреба:

1. Използвайте пръстите си, за да хванете долната част на мобилния адаптер.
2. USB-C кабелът трябва да е обърнат към вас. Завъртете горната част на адаптера, за да освободите USB-C кабела.
3. Свържете USB-C кабела на мобилния адаптер към Thunderbolt или USB-C (DisplayPort Alt Mode) порта на вашия компютър.
4. Свържете периферни устройства към адаптера.



**Бележка:** Функцията за подаване на захранване (Power delivery) не се поддържа на Thunderbolt или USB-C (DisplayPort Alt Mode) порта на адаптера (DA300).

**Бележка:** Мобилният адаптер поддържа само един дисплей в даден момент.

## III. Портове и функции:



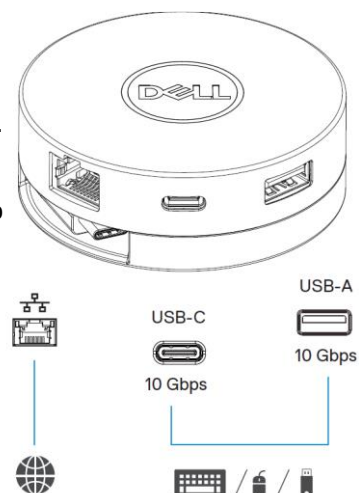
**Видео порт:** За свързване на външен дисплей или проектор.



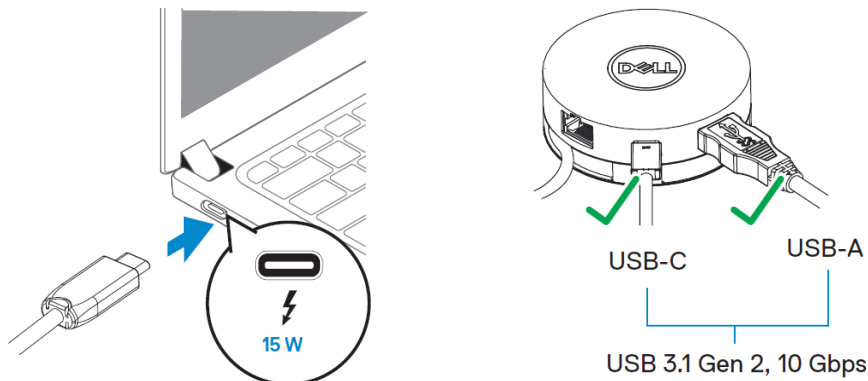
**Мрежов порт:** За свързване на Ethernet (RJ45) кабел от рутер или широколентов модем за мрежов или интернет достъп.



**USB-C и USB-A портове:** За свързване на периферни устройства като клавиатури, мишки и външни устройства за съхранение на данни.



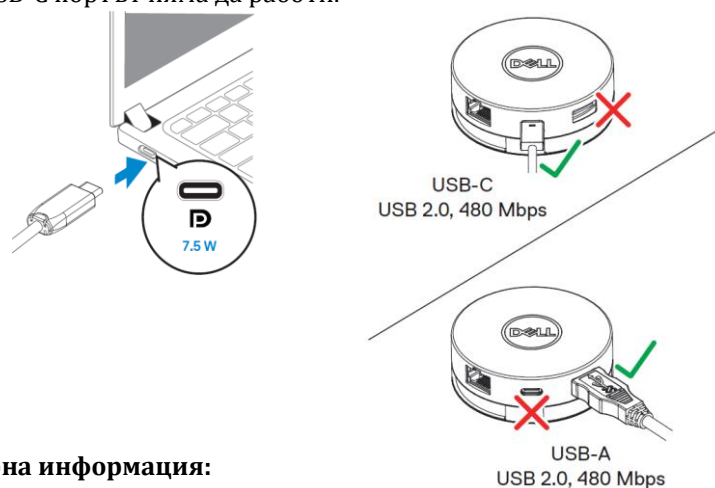
**Бележка:** Когато адаптерът е свързан към Thunderbolt или 15 W USB-C (DisplayPort Alt Mode) порта на вашия компютър, даунстрийм USB-A и USB-C портовете ще работят едновременно със скоростта на трансфера на данни на USB 3.1 Gen 2 (10 Gbps) на избрани Dell компютри.



**Бележка:** Когато адаптерът е свързан към 7.5 W USB-C (DisplayPort Alt Mode) порта на вашия компютър само един от даунстрийм USB-C или USB-A портовете ще работят на принципа на първо включения със скоростта на трансфера на данни на USB 2.0 (480 Mbps).

**Например:**

- Когато има периферно устройство, което е включено към USB-C порта на вашия мобилен адаптер, USB-A портът няма да работи.
- Когато има периферно устройство, което е включено към USB-A порта на вашия мобилен адаптер, USB-C портът няма да работи.



**IV. Регулаторна информация:**

© 2017-2018 Dell Inc. или нейните дъщерни дружества. Всички права са запазени. Dell, EMC и други търговски марки са търговски марки на Dell Inc. или нейните дъщерни дружества. Други търговски марки могат да бъдат търговски марки на съответните им собственици.

Информацията в този документ може да бъде променяна без предварително предупреждение. Възпроизвеждането на тези материали по какъвто и да е начин без излишно писмено разрешение на Dell Inc. е строго забранено.

Dell Inc. (Dell) се ангажира да спазва законите и наредбите във всяка страна, в която доставя своите продукти. Продуктите на Dell са проектирани и тествани, за да отговарят на съответните световни стандарти за безопасност на продуктите, електромагнитна съвместимост, ергономичност и други задължителни нормативни изисквания, когато се използват по предназначение.

Изхвърляйте устройството в съответствие с WEEE директивата на ЕС (Отпадъчно електрическо и електронно оборудване). Опаковката изхвърлете по начин, опазващ околната среда.

Може да намерите допълнителна информация за продукта на: [www.polycomp.bg](http://www.polycomp.bg)