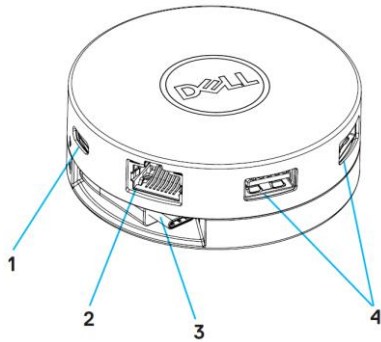


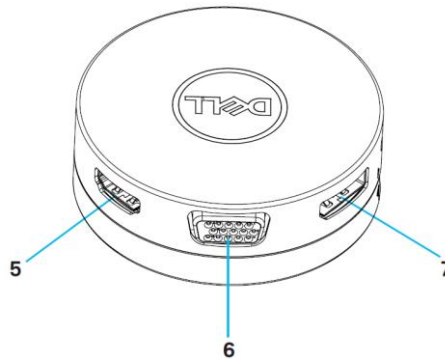
# Ръководство на потребителя за USB-C мобилен адаптер Dell DA310

## I. Преглед на продукта:

Изглед отпред:



Изглед отзад:

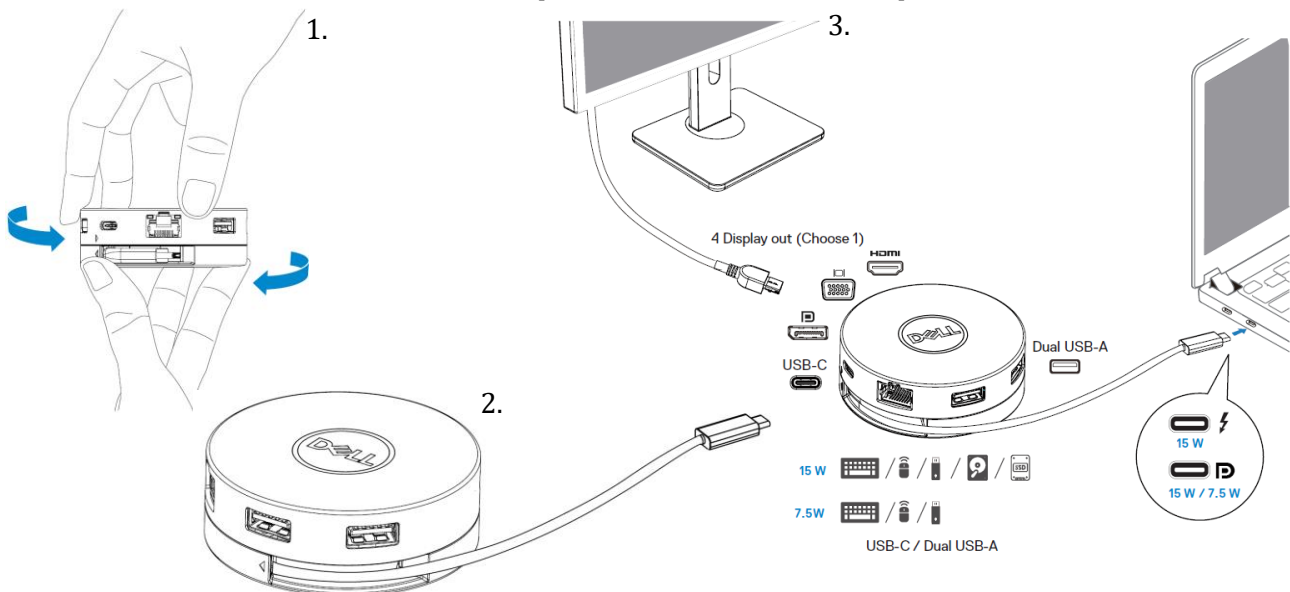


1. USB 3.2 Gen 2 (10 Gbps) USB-C порт
2. Ethernet порт
3. USB-C кабел
4. USB 3.2 Gen 2 (10 Gbps) USB-A портове
5. HDMI порт
6. VGA порт
7. DisplayPort

## II. Употреба:

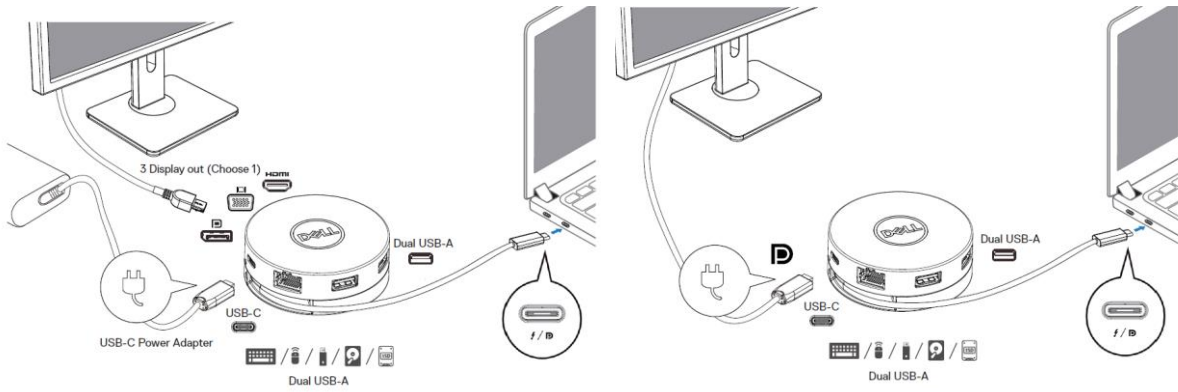
1. Използвайте върха на пръстите си, за да хванете Dell DA310 в долната му част.
2. Завъртете горната част на устройството, за да освободите USB-C кабела, като USB-C кабела трябва да бъде обърнат към вас.
3. Свържете USB-C кабела на вашия Dell DA310 към Thunderbolt (15W) или USB-C (DisplayPort Alt Mode, 15W или 7.5W) порта на вашия компютър. Долното изображение показва Dell DA310, когато е свързано към няколко периферни устройства без външен източник на захранване.

**Бележка:** Dell DA310 може да поддържа само един дисплей едновременно.

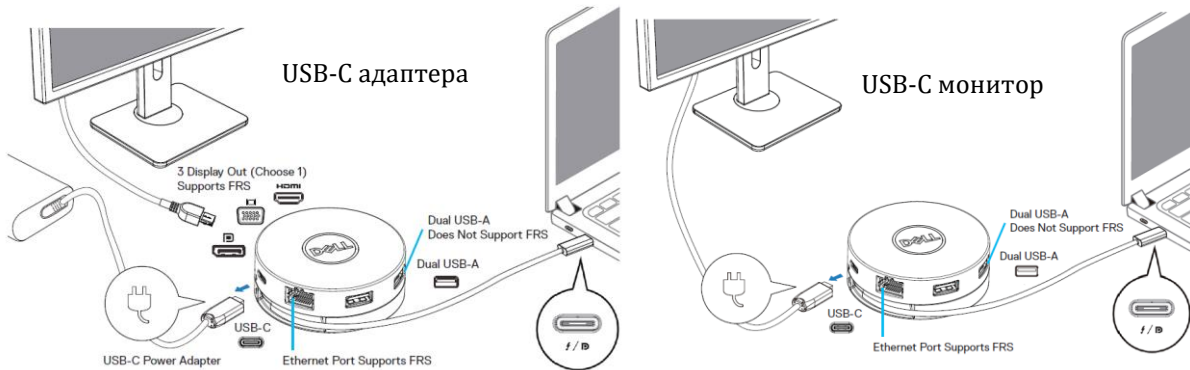


4. Dell DA310 поддържа захранване до 90W, когато е свързано с Thunderbolt или USB-C (Display Port Alt Mode) порт на вашия компютър. Източникът на захранване може да бъде доставен чрез USB-C захранващ адаптер или USB-C монитор, който поддържа функцията за зареждане. Следните две изображения показват DA310 свързан към външен източник на захранване чрез USB-C захранващ адаптер или USB-C монитор.

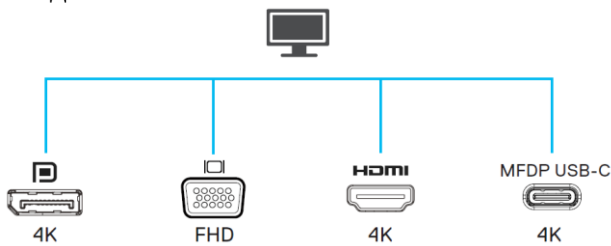
**Бележка:** DA310 поддържа само един дисплей по едно и също време.



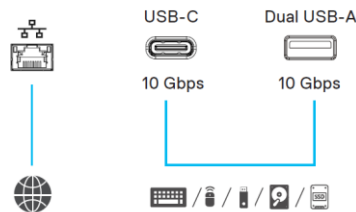
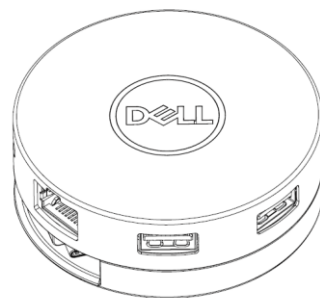
5. Dell DA310 дисплей портовете и етернет порта поддържат FRS захранване.
- (а) Ако Dell DA310 е свързан към компютър или USB-C захранващ адаптер и потребителят избере да премахне връзката на USB-C адаптера от DA310, захранването от USB-C адаптера ще превключи към захранването от компютъра мигновено без да се наруши функционалността на дисплей портовете или етернет порта.
- (б) Ако Dell DA310 е свързан към компютър и USB-C монитор със захранване и потребителят избере за премахне връзката на USB-C монитора от DA310, захранването от USB-C монитора ще превключи към захранването от компютъра мигновено без да се наруши функционалността на етернет порта.
- Бележка:** Дисплей и етернет портовете на DA310 поддържат FRS (Бърза смяна на ролите). USB портовете не поддържат FRS.
- Бележка:** Функцията FRS на DA310 е активна, само ако свързаният компютър поддържа FRS.



6. Дисплеят DA310:



**Бележка:** Dell DA310 поддържа само по един монитор едновременно.





Видео порт: Свързване на външен дисплей или проектор.



Етернет порт: Свържете Етернет кабел от рутер или широколентов модем за мрежов или интернет достъп.



USB-C порт и USB-A портове: Свържете периферни устройства като клавиатури, мишки или външни устройства за съхранение.

### III. Важна информация и регулаторна информация:

2021 Dell Inc. или нейните дъщерни дружества. Всички права запазени. Dell, EMC и други търговски марки са търговски марки на Dell Inc. или нейните дъщерни дружества. Други търговски марки може да бъдат търговски марки на съответните им собственици.

#### **Препоръчани системни изисквания, Поддържана операционна система:**

- Windows 10 64 bits
- Mac OS 10.15.6
- Chrome OS 83.0.4103.19
- Ubuntu 20.04
- RHEL 8

**Операционна температура:** Максимална околна температура при работа: 35°C

Dell Inc. (Dell) се ангажира да спазва законите и наредбите във всяка страна, в която доставя своите продукти. Продуктите на Dell са проектирани и тествани, за да отговарят на съответните световни стандарти за безопасност на продуктите, електромагнитна съвместимост, ергономичност и други задължителни нормативни изисквания, когато се използват по предназначение.

Инструкции за безопасна работа с продукта, както и подробна регулаторна информация за продукта и съответствието му с европейски директиви и стандарти, може да бъде намерена на следния линк: <https://www.dell.com/learn/us/en/uscorp1/regulatory-compliance>

Изхвърляйте устройството в съответствие с WEEE директивата на ЕС (Отпадъчно електрическо и електронно оборудване). Опаковката изхвърлете по начин, опазващ околната среда.

Може да намерите допълнителна информация за продукта на: [www.polycomp.bg](http://www.polycomp.bg)