

Ръководство на потребителя за гейминг бюро Genesis Holm 300 RGB



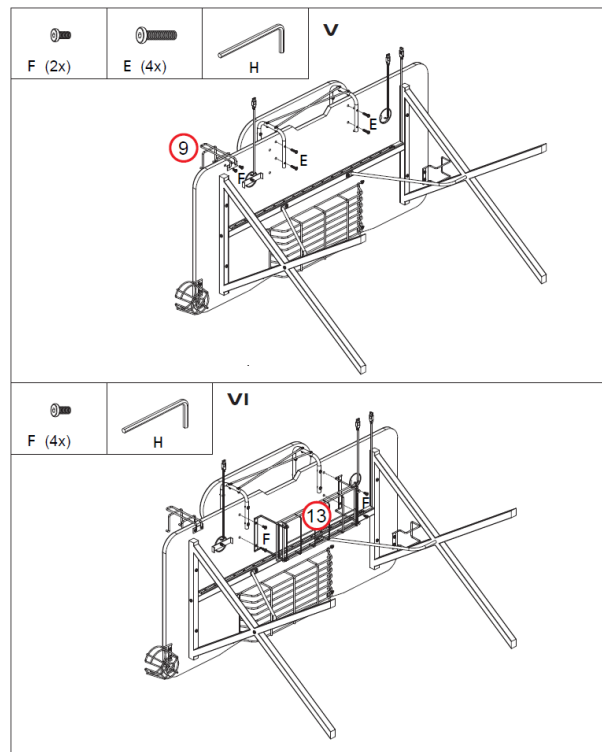
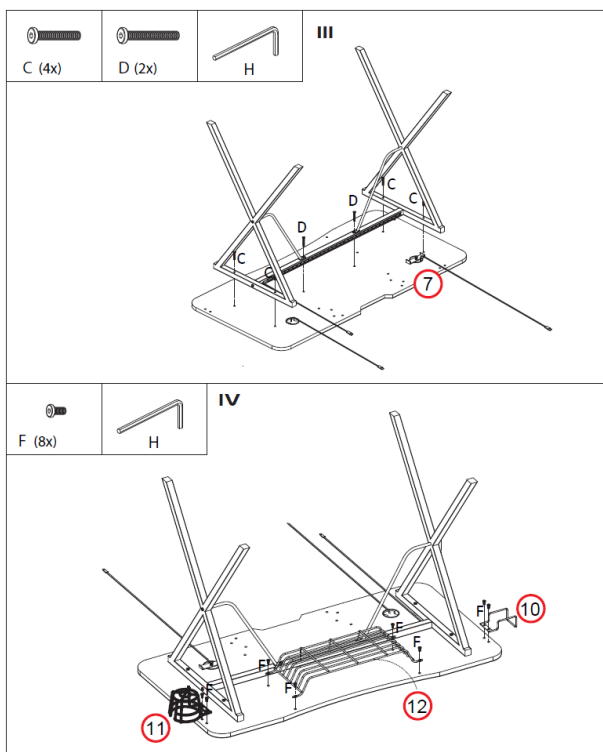
Holm³⁰⁰
RGB
GAMING DESK

I. Инструкции за монтаж:

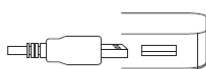
1		1x	10		1x	
2		1x	11		1x	
3		1x	12		1x	
4		2x	13		1x	
5		2x	A		4x	
6		1x	B		4x	
7		1x	C		8x	
8		1x	D		2x	
9		1x	E		8x	
			F		14x	
			G		1x	
			H		1x	

				I
A (4x)	B (4x)	E (4x)	H	

		II
C (4x)	H	

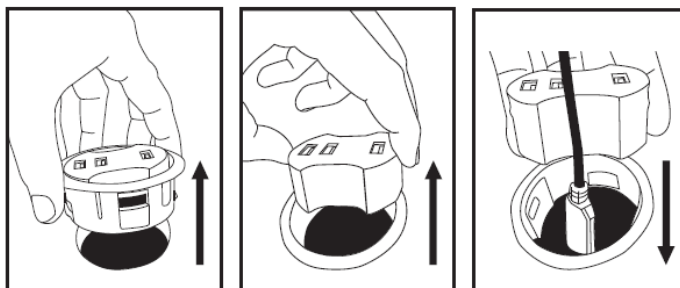
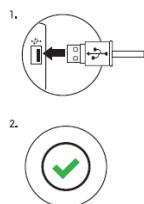
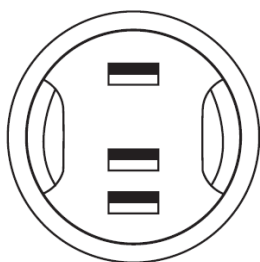


II. Безжично зарядно устройство:



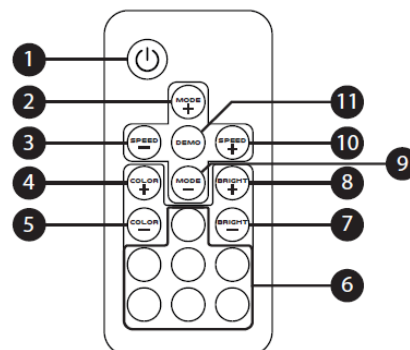
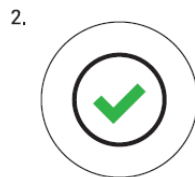
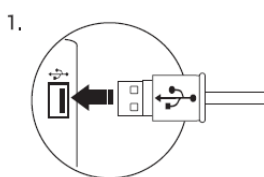
Честотен обхват: 100 kHz – 200 kHz
 Максимална предавана радиочестотна мощност: 10W

III. USB хъб 3.0:

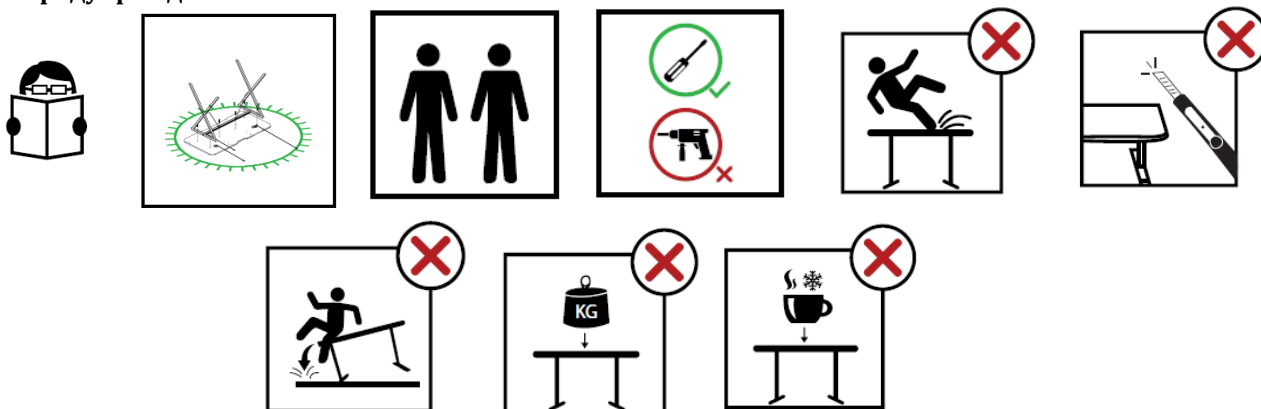


IV. RGB подсветка:

- 1. Включване/ Режим на готовност
- 3/10. Контрол на бързина
- 2/9. Смяна на режим
- 4/5. Смяна на цвета
- 6. Директен избор на цвят
- 7/8. Смяна на яркост
- 11. Демо режим



V. Предупреждения:



VI. Монтиране:

- Моля следвайте тези инструкции внимателно.
- Сглобявайте този продукт върху плосък картон или килим, за да избегнете повреди върху него или пода.
- Някои тежки продукти имат нужда да бъдат сглобявани от двама човека.
- Не се препоръчва употребата на електрически инструменти.
- Силно се препоръчва бюрото да бъде сглобено от двама души.

VII. Информация за безопасна употреба:

- Никога не позволявайте на деца да се качват върху бюрото и да си играят с него.
- Не стойте изправени върху бюрото.
- Не превишавайте максималното допустимо тегло върху бюрото.
- Не претоварвайте рафтовете.
- Внимавайте, когато използвате остри предмети, които могат да повредят повърхността или елементите на бюрото.

VIII. Инструкции за поддръжка на бюрото:

- Използвайте електростатичен парцал за прах, за да почиствате бюрото.
- Не поставяйте много топли или много студени контейнери (чаши, бутилки и т.н.) върху повърхността на бюрото.

IX. Регулаторна информация:

- Този продукт отговаря на приложимите европейски директиви.
- Символът WEEE означава, че този продукт не бива да бъде изхвърлян в битовите ви отпадъци след края на експлоатационния му живот. Занесете го в пункт за събиране или рециклиране. Винаги спазвайте всички местни и национални разпоредби при изхвърлянето на това устройство.
- IMPAKT S.A. декларира, че това радиооборудване тип NDS-1550 съответства на Директива 2014/53/ЕС на Европейския парламент и на Съвета от 16 април 2014 година за хармонизирането на законодателствата на държавите членки във връзка с предоставянето на пазара на радиосъоръжения и за отмяна на Директива 1999/5/ЕО Текст от значение за ЕИП, на Директива 2014/30/ЕС на Европейския парламент и на Съвета от 26 февруари 2014 година за хармонизиране на законодателствата на държавите членки относно електромагнитната съвместимост (преработен текст) текст от значение за ЕИП и на Директива 2011/65/ЕС на Европейския парламент и на Съвета от 8 юни 2011 година относно ограничението за употребата на определени опасни вещества в електрическото и електронното оборудване Текст от значение за ЕИП. Може да намерите пълния текст на ЕС декларацията за съответствие на www.genesis-zone.com или www.impakt.com.pl.
- Може да намерите допълнителна информация за този продукт на www.polycomp.bg

