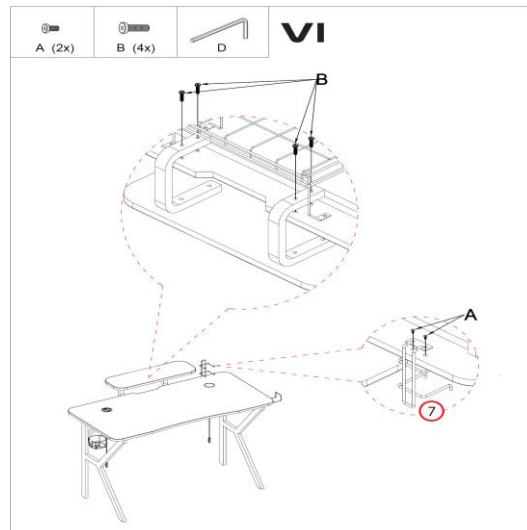
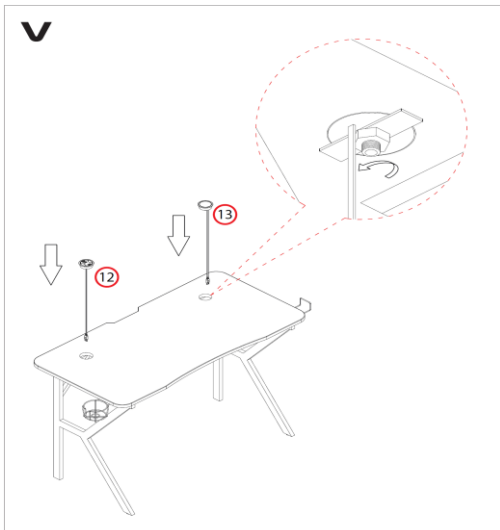
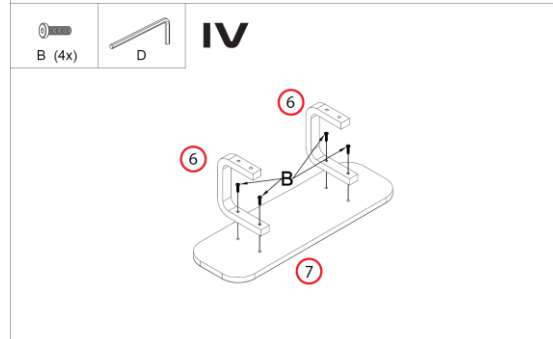
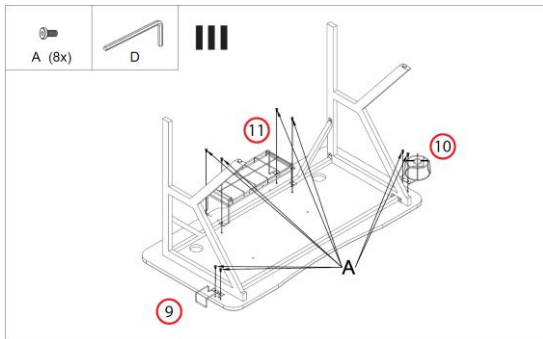
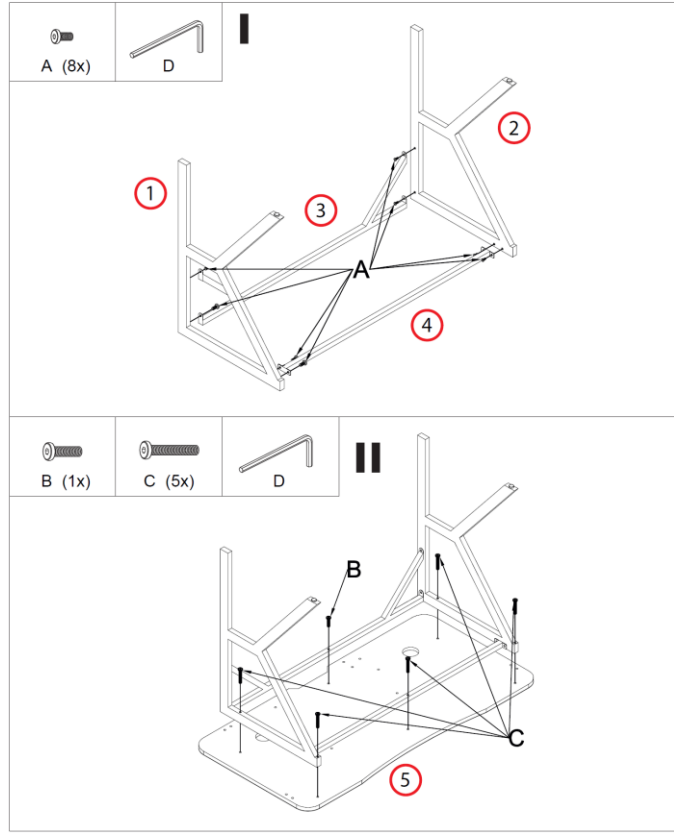


Ръководство на потребителя за гейминг бюро Genesis Holm 320 RGB

I. Включено в комплекта:

1		1x	8		1x
2		1x	9		1x
3		1x	10		1x
4		1x	11		1x
5		1x	12		1x
6		2x	13		1x
7		1x	A		18x
			B		9x
			C		5x
			D		1x
			E		1x

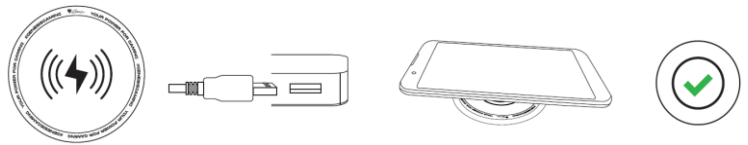
II. Монтаж:



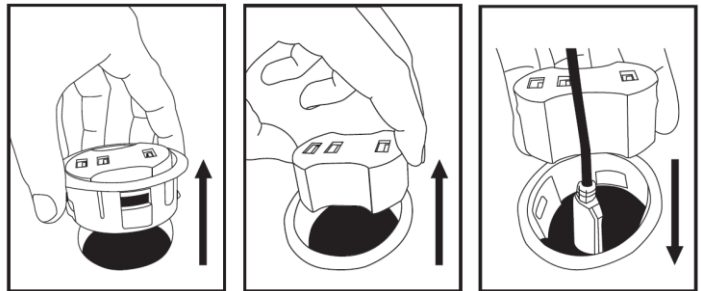
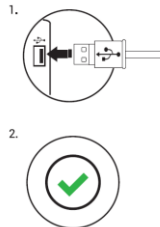
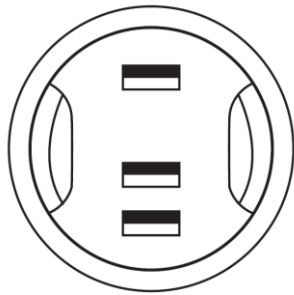
III. Преглед на устройството:

Безжично зарядно:

- Работа: Безжична
- Честотен диапазон: 100 kHz – 220 kHz
- Максимална излъчвана радиочестотна мощност: 10W

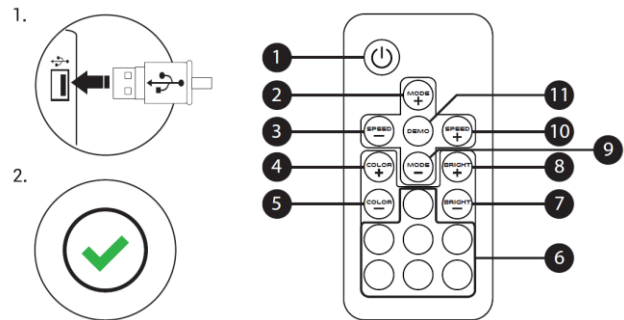


USB 3.0:

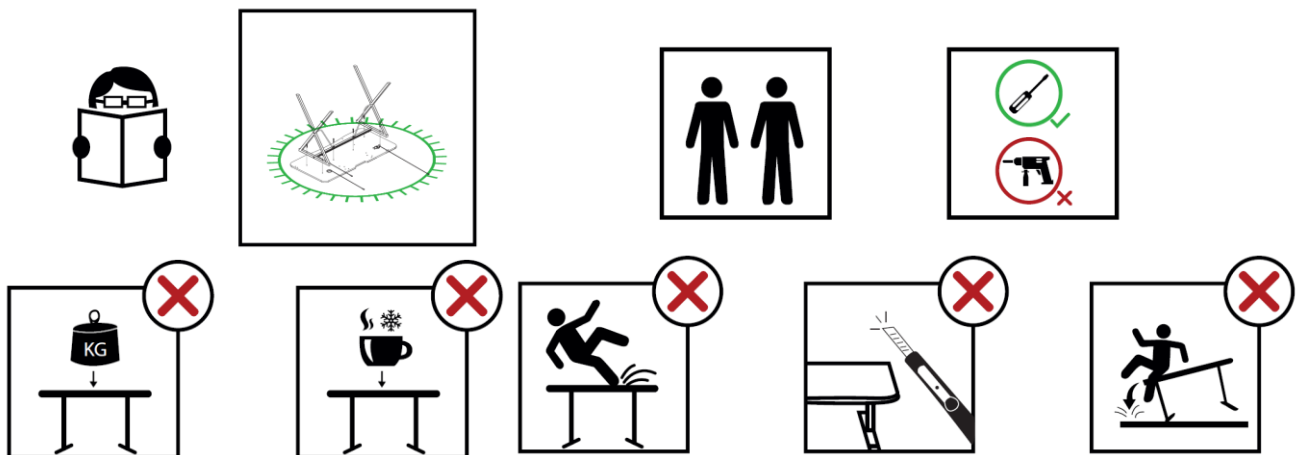


RGB подсветка:

1. Включване/ Режим готовност
- 2/9. Смяна на режимите
- 3/ 10. Контрол на скоростта на ефектите на подсветката
- 4/ 5. Промяна на цвета на подсветката
6. Директен избор на цвят
- 7/8. Промяна на яркостта на подсветката
11. Демо режим



Внимание:



Съвети за инсталиране:

- Прочетете инструкциите внимателно.
- Монтажът трябва да се извърши върху повърхност, защитена от килим, картон или друг материал, за да се избегне повреда на продукта и пода.
- Монтажът трябва да се извършва от двама души.
- Не е препоръчително да се използва електрическо оборудване за монтажа.
- Запазете тези инструкции за бъдеща справка.

Внимание!

- Не сядайте на бюрото.
- Не стойте изправени върху бюрото.
- Не поставяйте тежки предмети на бюрото или рафтовете.
- Острите инструменти могат да повредят повърхността и частите на бюрото.

Съвети за поддръжка и грижа:

- Използвайте елестростатични кърпички за почистване на повърхностите и компонентите на продукта.
- Не поставяйте топли или студени съдове директно върху повърхността на бюрото.

Гаранция:

- 2-годишна гаранция на производителя.
- Запазете оригиналното доказателство за покупка.

IV. Общи условия:

- Безопасен продукт, съобразен с изискванията на ЕС.
- Продуктът е произведен в съответствие с Европейския RoHS стандарт.
- Символът на WEEE (зачертана с кръст кофа за боклук), показва, че този продукт не е домашен отпадък. С подходящи средства за управление на отпадъците се избягват последиците, които са вредни за хората и околната среда и са резултат от опасни материали, използвани в устройството, както и неправилно съхранение и обработка. Защитете околната среда, като рециклирате опасните отпадъци подходящо. За да получите подробна информация за рециклиране на този продукт, моля, свържете се с вашия търговец или местна власт.
- С настоящето ИМПАКТ S.A. декларира, че това устройство отговаря на директивите: 2014/53/EU (RED), 2014/30/EU (EMS), 2011/65/EU и 2015/863/ EU (ROHS). Пълният текст на декларацията на ЕС за съответствие е достъпна на следния интернет адрес www.em-zone.com или www.impakt.com.pl, в раздела за продукта.