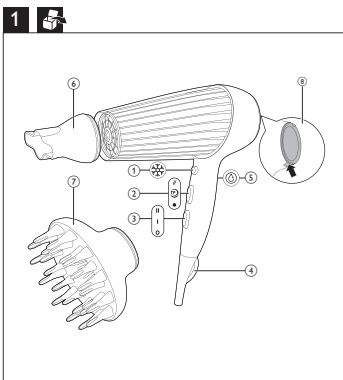


HP8281

EN User manual ZH-HK 使用手册
MS-MY Manual pengguna دليل المستخدم AR
ZH-CN 用户手册 راهنمای کاربری FA

PHILIPS



if they have been given supervision or instruction concerning use of the appliance in a safe way and understand the hazards involved. Children shall not play with the appliance. Cleaning and user maintenance shall not be made by children without supervision.

- For additional protection, we advise you to install a residual current device (RCD) in the electrical circuit that supplies the bathroom. This RCD must have a rated residual operating current not higher than 30mA. Ask your installer for advice.
- Do not insert metal objects into the air grilles to avoid electric shock.
- Never block the air grilles.
- Before you connect the appliance, ensure that the voltage indicated on the appliance corresponds to the local power voltage.
- Do not use the appliance for any other purpose than described in this manual.
- Do not use the appliance on artificial hair.
- When the appliance is connected to the power, never leave it unattended.
- Never use any accessories or parts from other manufacturers or that Philips does not specifically recommend. If you use such accessories or parts, your guarantee becomes invalid.
- Do not wind the main cord round the appliance.
- Wait until the appliance has cooled down before you store it.
- Do not pull on the power cord after using. Always unplug the appliance by holding the plug.
- Do not operate the appliance with wet hands.
- Always return the appliance to a service centre authorized by Philips for examination or repair. Repair by unqualified people could result in an extremely hazardous situation for the user.

Electromagnetic fields (EMF)

This Philips appliance complies with all applicable standards and regulations regarding exposure to electromagnetic fields.

Recycling

Do not throw away the appliance with the normal household waste at the end of its life, but hand it in at an official collection point for recycling. By doing this you help to preserve the environment.

Follow your country's rules for the separate collection of electrical and electronic products. Correct disposal helps prevent negative consequences for the environment and human health.

2 Introduction

The MoistureProtect dryer has an innovative new sensor technology called the Moisture Protect sensor. This technology has been specifically designed to preserve the natural hydration of your hair. The infrared sensor measures the temperature of your hair while drying it, diagnoses your hair and adapts the temperature to preserve its natural hydration. This gives advanced protection to your hair and scalp from overheating and therefore keeps your hair healthier and shinier. We've already trained the sensor on so you can enjoy maximum protection right from the start. When the appliance is powered on, ions are automatically and continuously dispensed, reducing frizz and providing additional shine.

3 Overview

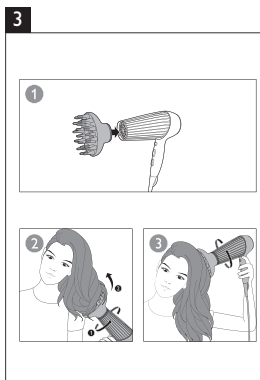
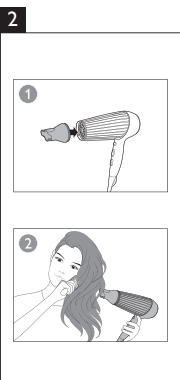
- Cool shot button
- Temperature settings
- Airflow settings
- Hanging loop
- Moisture protect button
- Nozzle
- Diffuser
- Air inlet grille

4 Dry your hair

- Connect the plug to a power supply socket. Attach the nozzle (6) or volume diffuser (7) for your styling needs.
 - For precise drying, attach the nozzle on the hair dryer. The nozzle enables you to direct the airflow straight at the brush or comb with which you are styling your hair.
 - To enhance volume for curls and bouncy style, attach the diffuser on the hair dryer. Hold the hair dryer vertically and place the hair in a circular motion in between pins and move towards scalp slowly.
- Adjust the airflow switch (II) and temperature switch (I) to suitable positions.
 - Switch on MoistureProtect (III) for more protection. The moisture protect icon is on when using for the first time.
 - The purple LED light in the product indicates the moisture protect sensor is on.

Switch	Settings	Function
MoistureProtect	III	Protect the hair from overheating and preserve the natural hydration of your hair
Temperature	Hot	Dry shower-wet hair quickly
	Thermoprotect	Dry your hair at a constant caring temperature
Airflow	●	Gently dry the hair
	II	Strong airflow and fast drying
	I	Gentle airflow and styling
	O	Switch off

- Press the cool shot button (I) for cool airflow to fix your style.
- After use:**
- Switch off the appliance and unplug it.
 - Place it on a heat-resistant surface until it cools down.
 - To disconnect the nozzle or volume diffuser, pull it off the hair dryer.
 - Press the latch to detach the air inlet grille (II) to remove hair and dust.
 - Clean the appliance by a damp cloth.
 - Keep it in a safe and dry place, free of dust. You can also hang it with the hanging loop (4).



5 Guarantee and service

If you need information e.g. about replacement of an attachment or if you have a problem, please visit the Philips website at www.philips.com/support or contact the Philips Customer Care Centre in your country. The phone number is in the worldwide guarantee leaflet. If there is no Consumer Care Centre in your country, go to your local Philips dealer.

Bahasa Melayu

Tahniah atas pembelian anda dan selamat menggunakan Philips! Untuk mendapatkan manfaat sepenuhnya produk anda skongang yang ditawarkan oleh Philips, daftar produk anda di www.philips.com/welcome.

1 Penting

Baca dan teliti manual pengguna ini sebelum anda menggunakan perkakas dan simpan untuk rujukan masa depan.

- AMARAN: Jangan gunakan perkakas ini berdekatan air.
- Apabila anda menggunakan perkakas ini dalam bilik mandi, cabut palam setelah digunakan kerana kehampirannya dengan air juga adalah risiko, walaupun setelah perkakas dimatikan.
- AMARAN: Jangan gunakan perkakas ini berhampiran tab mandi, pancuran air, sinki atau bekas lain yang mengandungi air.
- Cabut palam perkakas selepas setiap penggunaan.
- Jika perkakas menjadi terlampau panas, ia dimatikan secara automatik. Cabut palam perkakas dan biarkan sejuk selama beberapa minit. Sebelum anda menghidupkan perkakas itu semula, periksa grill untuk memastikan ia tidak tersekat oleh gumpalan bulu, rambut dll.
- Jika kord utama rosak, kord mestilah digantikan oleh Philips, pusat servis yang disahkan oleh Philips atau orang seumpamanya yang layak untuk mengelakannya bahaya.
- Perkakas ini boleh digunakan oleh kanak-kanak berumur 8 tahun ke atas dan orang yang kurang keupayaan fizikal, deria atau mental atau kekurangan pengalaman dan pengetahuan jika mereka diberikan pengawasan dan arahan berkaitan penggunaan perkakas secara selamat dan memahami bahaya yang mungkin berlaku. Kanak-kanak tidak seharusnya bermain dengan perkakas ini. Pembersihan dan penyelenggaraan tidak boleh

dilakukan oleh kanak-kanak tanpa pengawasan.

- Untuk perlindungan tambahan, kami mengesyorkan agar anda memasang peranti arus baki (RCD) dalam litar elektrik yang membekali bilik air tersebut. RCD ini mesti mempunyai arus operasi baki berkadar yang tidak melebihi 30mA. Tanya pemasangan anda untuk mendapat nasihat.
- Jangan masukkan objek logam ke dalam grill udara untuk mengelakkan kejutan elektrik.
- Sebelum anda menyambungkan perkakas ini, pastikan voltan yang dinyatakan pada perkakas selaras dengan voltan kuasa tempatan anda.
- Jangan gunakan perkakas untuk sebarang tujuan lain selain yang diterangkan dalam manual ini.
- Jangan gunakan perkakas pada rambut palsu.
- Apabila perkakas telah disambungkan kepada kuasa, jangan sekali-kali dibiarkan tanpa diawasi.
- Jangan sekali-kali gunakan aksesori atau barang-barang ganti daripada pengilang lain atau pengilang yang tidak disyorkan oleh Philips. Jika anda menggunakan aksesori atau barang-barang ganti sedemikian, jaminan anda menjadi tidak sah.
- Jangan liat kord utama mengelilingi perkakas.
- Tunggu sehingga perkakas menjadi sejuk sebelum menyimpannya.
- Jangan tarik kord kuasa selepas menggunakannya.pegang palam setiap kali anda mencabut palam perkakas.
- Jangan kendalikan perkakas dengan tangan yang basah.
- Kembalikan perkakas ke pusat servis yang dibenarkan oleh Philips setiap kali anda hendak mendapatkan pemeriksaan atau pembaikan. Pembaikan oleh orang yang tidak berkelayakan boleh menyebabkan situasi yang amat berbahaya kepada pengguna.

Medan elektromagnet (EMF)

Perkakas Philips mematuhi semua piawaian dan peraturan berkaitan dengan pendedahan kepada medan elektromagnet.

Kitar semula

Jangan buang perkakas ini dengan sampah rumah biasa di akhir hayatnya, sebaliknya bawaanya ke pusat pungutan rasmi untuk dikitar semula. Dengan melakukan ini, anda membantu memelihara alam sekitar.

Untuk peraturan negara anda tentang pengumpulan bekangan bagi produk elektrik dan elektronik, Cara membuang yang betul akan membantu mencegah akibat negatif terhadap alam sekitar dan kesihatan manusia.

2 Pengenalan

Pengering MoistureProtect dilengkapi dengan teknologi sensor inovatif baru yang dipanggil sensor Moisture Protect. Teknologi ini ditekak bertukar khusus untuk mengelakkan kelembapan semula jadi rambut anda. Sensor inframerah mengukur suhu rambut anda semasa mengeringkan rambut, mengandungsia rambut anda dan menyesuaikan suhu untuk mengelakkan kelembapan semula jadi. Ini memberikan perlindungan tambahan pada rambut dan kulit kepala anda daripada pemeanaan yang melampau dan memastikan rambut anda lebih sihat dan lebih berkilat. Kami telah menghidupkan sensor ini, jadi anda boleh menikmati perlindungan maksimum dari masa lagi. Apabila perkakas dihidupkan, ion akan dilepaskan secara automatik dan berterusan, mengeringkan keiritan halus dan mengurangkan kilatan tambahan.

3 Gambaran keseluruhan anda

- Butang udara dingin
- Tetapan suhu
- Tetapan aliran udara
- Geselung pengantungan
- Butang MoistureProtect
- Muncung
- Penyebar
- Gril alur masuk udara

4 Keringkan rambut anda

- Sambungkan palam pada soket bekalan kuasa.
- Pasang muncung (4) atau penyebar kelembangan (5) untuk keperluan dandanian anda.
- Untuk pengeringan tepat, sambungkan muncung pada pengering rambut. Muncung ini membolehkan anda mengalihkan aliran udara terus ke berus atau sikat yang anda gunakan untuk mengawakan rambut anda.
- Untuk menambah kelembangan bagi gaya keringing dan melatun, pasang penyebar pada pengering rambut. Pegang pengering rambut secara menegak dan letakkan rambut anda dalam gerakan memutar di antara pin dan gerakan ke arah kulit kepala dengan perlahan. Untuk menambah kelembangan di akar rambut, masukkan pin ke dalam rambut anda dan buat gerakan putaran. Ini membantu mengeringkan akar rambut dan kulit kepala anda tanpa tempok panas.
- Laraskan suis aliran udara (1) dan suis suhu (2) kepada kedudukan yang sesuai.
- Hidupkan MoistureProtect (3) untuk perlindungan tambahan. Moisture protect dihidupkan apabila digunakan buat kali pertama.
- Lampu LED berwarna ungu pada produk menandakan sensor moisture protect dihidupkan.

Suis	Tetapan	Fungsi
	III	Lindungi rambut anda daripada pemeanaan yang melampau dan kekalkan kelembapan semula jadi rambut anda
MoistureProtect	III	Keringkan rambut yang basah selepas mandi dengan cepat
	III	Keringkan rambut anda pada suhu tetap yang tidak memusnahkan rambut
Suhu	II	Keringkan rambut dengan lembut
	III	Aliran udara kuat dan pengeringan cepat
Thermoprotect	III	Aliran udara lembut untuk mendinginkan rambut
	III	Matikan

5 Tekan butang udara dingin (1) untuk alir udara sejuk dengan pendedahan dandanian anda.

Selepas digunakan:

- Matikan perkakas dan cabut palam.
- Letakkan nya di atas permukaan yang tahan panas sehingga ia menyejuk.
- Untuk mengasingkan muncung atau penyebar kelembangan, tarik bahagian tersebut dari perkakas.
- Untuk penyalak untuk tanggalkan grill alur masuk udara (4) bagi membuang rambut dan habuk.
- Bersihkan perkakas dengan kain lembap.
- Simpan di tempat yang selamat dan kering, bebas daripada kelembap. Anda juga boleh mengasingkannya dengan pengantungan (3).

5 Jaminan dan servis

Sekiranya anda memerlukan maklumat, seperti maklumat tentang alat tambahan atau jika anda menghadapi masalah, sila lawati laman web Philips di www.philips.com/support Atau hubungi Pusat Layanan Pelanggan Philips di negara anda. Kami menawarkan terpadu dalam talian jaminan sedunia. Jika tiada Pusat Layanan Pelanggan di negara anda, pergi ke penerang Philips tempatan.

简体中文

感谢您的提问，欢迎光临飞利浦！为了您能充分享受飞利浦产品的支持，请在 www.philips.com/welcome 上注册您的产品。

1 重要事项

- 使用产品之前，请仔细阅读本产品手册，并妥善保管以供日后参考。
- 警告：请勿在靠近水的地方使用本产品。
 - 本产品仅在浴室内部使用时，使用后拔出插头，因为即使本产品开关关闭后，接近水仍存在危险。
 - 警告：不要在盛水的浴缸、淋浴、洗脸盆或其他器皿附近使用本器具。
 - 使用后务必拔出产品的插头。
 - 如果产品过热，将其自动关闭电源。拔掉产品插头，等待冷却几分钟。再次启动产品之前，请检查出风口，确保其未被绒毛、头发等杂物堵塞。

