

Ръководство на потребителя за външна батерия Verbatim Charge 'n' Go 2C с магнитно безжично зареждане



Обща информация

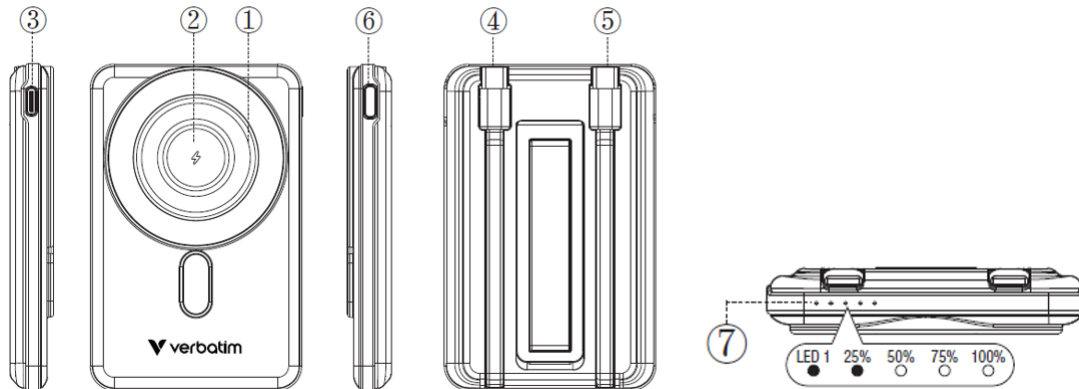
Независимо дали ви предстоят дълги пътувания, уикенд извън града или просто натоварен ден навън, външната батерия Charge 'n' Go 2C с магнитно безжично зареждане гарантира, че устройствата ви ще са винаги готови, когато имате нужда от тях. С капацитет от 5000 mAh тя осигурява надеждно резервно хранене за смартфони, планшети, слушалки и други малки устройства. Тънка и преносима, батерията се побира удобно в джоб или чанта, а вградените двойни USB-C кабели ви гарантират, че винаги ще разполагате с правилната връзка под ръка. Компактна, но устойчива, тази външна батерия е създадена за ежедневна употреба и ви осигурява енергия навсякъде, където ви отведат плановете. Забравете за хаоса от кабели и се насладете на гладко, безкабелно зареждане. Външната батерия Charge 'n' Go разполага с магнитно подравняване, съвместимо с MagSafe за iPhone, като осигурява мощност до 15W за смартфони, 5W за AirPods и 2,5W за Apple Watch. Потребителите на Android могат да се възползват от Qi безжичното зареждане за същото безпроблемно изживяване. Благодарение на вградената стойка можете да гледате, превъртате или стриймвате съдържание, докато телефонът ви се зарежда безжично, за да останете свързани, без да прекъсвате ритъма си. Проектирана с мисъл за максимална функционалност, тази външна батерия има всичко необходимо, вградено в едно устройство. Двата интегрирани USB-C кабела осигуряват бързо и лесно зареждане, като USB-C2 поддържа мощност до 20W и може да зарежда както устройства, така и самата батерия, докато USB-C3 предлага изход до 12W за по-малки устройства. В комбинация с 20W USB-C порт можете да храните няколко устройства едновременно, без нужда от допълнителни аксесоари. Компактна, практична и изключително ефективна – Charge 'n' Go прави зареждането ви лесно, подредено и оптимизирано.

Предупреждения за безопасност

Моля, прочетете внимателно инструкциите и използвайте продукта в съответствие с тях. Когато се използват правилно, литиево-йонните и литиево-полимерните презареждаеми батерии предоставят безопасен и надежден източник на преносима енергия. Ако обаче се използват неправилно или се злоупотребява с тях, това може да доведе до протичане, изгаряния, пожар, експлозия или разрушаване на батерията, което може да причини нараняване или повреда на други устройства.

- Не хвърляйте продукта в огън и не го нагривайте.
- Не съхранявайте продукта при високи температури или във влажна среда.
- Не излагайте устройството на влага, вода, дъжд, сняг или пръски.
- Не мачкайте и не повреждайте продукта.
- Не използвайте повреден продукт.
- Ако батерията е подута, прекратете употребата незабавно.
- Не разглобявайте продукта и не променяйте неговата конструкция.
- Не се опитвайте да ремонтирате устройството сами. Вътре няма части, подлежащи на обслужване от потребителя.
- Не почиствайте устройството с вредни химикали или препарати.
- Не потапяйте продукта във вода или други разтворители. Предпазвайте го от намокряне.
- Не използвайте устройството под зададените стандарти за зареждане и разреждане и следвайте инструкциите за употреба.
- Производителността на батерията естествено намалява с течение на годините при нормални условия.
- Ако няма да използвате продукта дълго време, заредете го до 50–80% за съхранение.
- Не поставяйте други предмети в порта или отворите на продукта.
- Не поставяйте магнитната безжична външна батерия близо до карти с магнитни ленти или чипове (лични документи, кредитни карти и други), за да избегнете размагнетизиране.
- Дръжте магнитната безжична външна батерия на разстояние поне 20 см от имплантирани медицински устройства (пейсмейкър, кохлеарни импланти и други), за да се избегнат потенциални смущения.
- Пазете далеч от деца.
- За да намалите риска от токов удар, изключете устройството от електрозахранването, преди да извършвате каквото и да е почистване или поддръжка.
- Продуктът трябва да се съхранява на чисто и проветриво място при температура на околната среда от $-20 \sim 45^{\circ}\text{C}$ / $-4 \sim 113^{\circ}\text{F}$.
- Избягвайте контакт с корозивни материали.

Описание на устройството

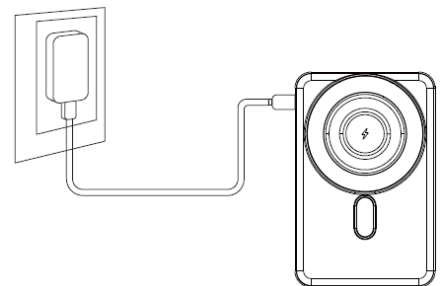


1. Подложка за безжично зареждане (магнитна)
2. Зарядна подложка за часовник (магнитна)
3. USB-C 1 порт (вход макс. 18 W; изход макс. 20 W)
4. USB-C 2 кабел (изход макс. 20 W)
5. USB-C 3 кабел (изход макс. 12 W)
6. Бутон за включване/изключване
7. LED индикатори:
 - 4 бели светодиода = оставащ заряд 75–100%.
 - 3 бели светодиода = оставащ заряд 50–75%.
 - 2 бели светодиода = оставащ заряд 25–50%.
 - 1 бял светодиод = оставащ заряд 0–25%.
 - Мигащ син светодиод = FOD (Foreign Object Detection) – Външната батерия засича чужди предмети в зоната за зареждане и спира безжичното зареждане с цел безопасност.
 - Зелен светодиод = бързо зареждане.

Инструкции за употреба

Зареждане на външната батерия

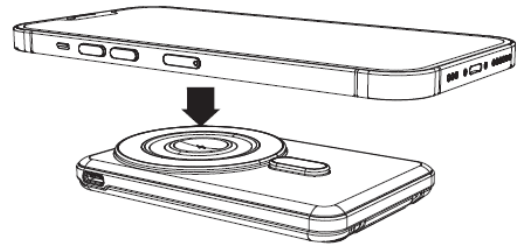
- Свържете USB-C конектора на предоставения кабел към USB-C порта на външната батерия.
- Свържете другия край на кабела към USB AC адаптер (не е включен в комплекта).
- Белите светодиоди показват текущото ниво на заряда на батерията. Когато батерията е напълно заредена, и четирите бели светодиода светят. LED 1 свети в зелено, когато се използва бързо зареждане.



Зареждане на устройства с външната батерия

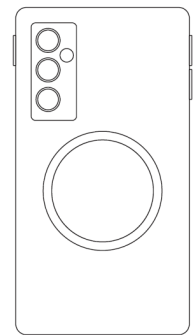
Безжично зареждане

- Поставете смартфона си върху подложката за зареждане и натиснете бутона за включване/изключване. Външната батерия ще започне безжично зареждане и LED 1 ще светне в синьо, което показва активен процес на зареждане. (LED 1 ще свети в синьо и зелено при режим на бързо безжично зареждане.)



- Ако външната батерия не стартира зареждането, натиснете бутона за включване/изключване, за да активирате безжичното зареждане.

Бележка: Подложката за зареждане е магнитна. Смартфоните, които поддържат магнитно зареждане, ще бъдат магнитно закрепени към външната батерия. За смартфони без магнитна функция може да се използва включения метален пръстен, който позволява прикрепване към батерията. Външната батерия може да се използва и за безжично зареждане на смартфони, които нямат магнитно закрепване.



Зареждане на часовник с външната батерия

- Поставете часовника върху подложката за зареждане и натиснете бутона за включване/изключване.
- Външната батерия ще стартира безжичното зареждане.

Зареждане на устройства с кабел

- Използвайте вградения USB-C кабел за зареждане. Изберете кабела с подходящ изход за даденото устройство. Свържете конектора към устройството и зареждането ще започне автоматично.
- Свържете зарядния кабел на телефона си към USB-C порта на външната батерия.
- Захранващият LED индикатор ще се включи.

Зареждане на повече от едно устройство

- Можете да използвате всяка комбинация от портове и кабели на външната батерия, за да зареждате максимум до 4 устройства едновременно.
- Общата мощност на зареждане е до 15W, разпределена между всички устройства.

Едновременно зареждане и разреждане

- Външната батерия позволява едновременно зареждане и отдаване на енергия чрез който и да е от портовете и кабелите.
- USB-C входът поддържа мощност до 15W, а общият изход също е максимум 15W.

Технически характеристики

- Модел на батерията: литиево-полимерна батерия / 706074 / 3,85 V / 5000 mAh
- Капацитет на батерията: 5000 mAh / 19,25 Wh
- Размери (приблизителни): 107 мм x 69,8 мм x 15,6 мм
- Тегло (приблизително): 151 г
- Максимална изходна мощност: USB-C1 порт и USB-C2 кабел: 20 W / USB-C3 кабел: 12 W / Безжично зареждане: 15 W / Зареждане на часовник: 2,5 W
- Работна дистанция за безжично зареждане: 3 мм – 6 мм
- Работна температура: 0 ~ 35°C / 32 ~ 95°F
- Относителна влажност: 10 ~ 85 %

Защитни функции

- Защита FOD (засичане на чужд предмет);
- Защита при късо съединение;
- Защита от свръхток;
- Защита от прегряване;
- Защита от пренапрежение при зареждане;
- Защита от прекомерно разреждане.

Регулаторна информация

Verbatim може по всяко време да преразгледа съдържанието на това ръководство за потребителя без предварително уведомление.

Информация за изхвърляне и рециклиране:

Не изхвърляйте този продукт с битови отпадъци.

Изхвърляйте устройството в съответствие с Директивата на Европейския парламент и на Съвета относно отпадъци от електрическо и електронно оборудване (ОЕЕО). Опаковката следва да бъде изхвърлена по екологично съобразен начин.



Този символ на зачеркната кофа за отпадъци на колелца върху продукта, батерията, документацията или опаковката, показва, че оборудването не трябва да се поставя при битови отпадъци. В края на експлоатационния им живот изделията и батериите трябва да се изхвърлят в специализирани пунктове за събиране на отпадъци, определени от местните власти. Това осигурява рециклирането и обработката на отпадъци от електрическо и електронно оборудване по начин, който запазва ценните материали и защитава човешкото здраве и околната среда.

За повече информация относно изхвърлянето, рециклирането и местата за събиране на електрическо и електронно оборудване, моля, свържете се с местната служба за управление на битови отпадъци или с търговеца, от който сте закупили оборудването.

Гаранция

Verbatim гарантира, че този продукт е без дефекти в материала и изработката за период от 2 години от датата на покупка. Тази гаранция не покрива батерии. Ако продуктът бъде установен като дефектен в рамките на гаранционния период, той ще бъде подменен безплатно. Можете да го върнете с оригиналната касова бележка на мястото на покупка или да се свържете с Verbatim. Замяната на продукта е вашето единствено обезщетение съгласно тази гаранция. Тя не покрива нормално износване или щети, причинени от неправилна употреба, злоупотреба, невнимание, инциденти, както и несъвместимост или лоша работа, свързана с конкретен използван софтуер или хардуер. Verbatim не носи отговорност за загуба на данни или за каквито и да е случайни, косвени или специални щети, независимо от причината, включително при нарушение на гаранцията или по други причини.

Тази гаранция ви предоставя конкретни законови права и е възможно да имате и други права, които варират в зависимост от държавата или региона.

Правна информация

Авторско право © 2025 Verbatim. Никака част от този документ не може да бъде възпроизвеждана под каквато и да е форма или чрез каквото и да е средство, за каквато и да е цел, без изричното писмено разрешение на Verbatim.

Всички права запазени.

Всички други марки и имена на продукти, посочени тук, са собственост на съответните им притежатели.

Производител: Verbatim GmbH

Адрес: Düsseldorf Strasse 13, 65760 Eschborn, Germany

Телефон: +49 6196 90010

Уебсайт: info.germany@verbatim-europe.com

Допълнителна информация за продукта и декларация за съответствие може да бъде намерена на: www.polycomp.bg.