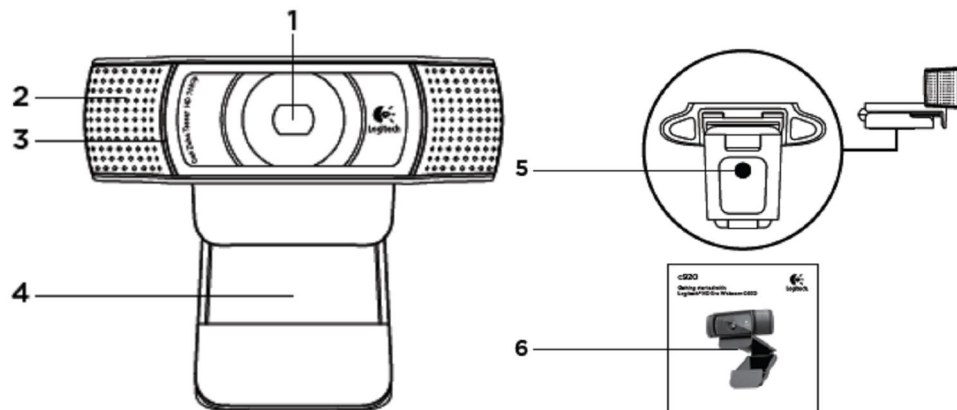


# Logitech® HD Pro Webcam C920

## Кратко ръководство на потребителя

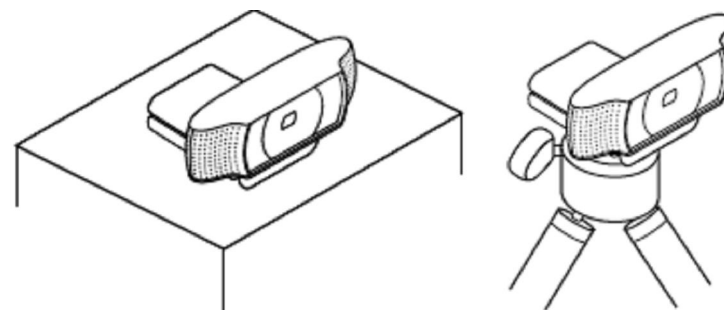
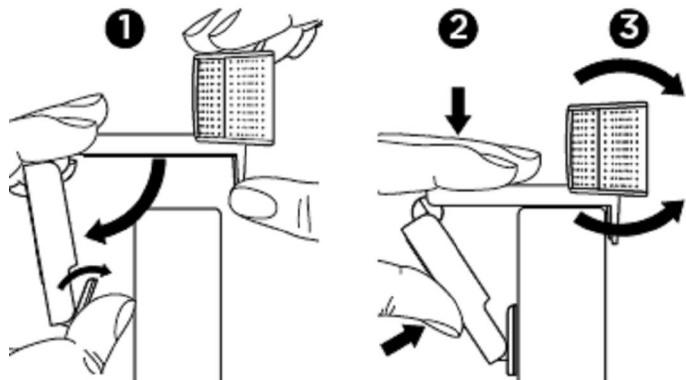
### КОМПОНЕНТИ НА КАМЕРАТА



1. Carl Zeiss® автофокусен HD 1080p обектив
2. Микрофон
3. Индикатор за активност
4. Щипка (основа на камерата)
5. Гнездо за статив
6. Документация на продукта

### ПОДГОТОВКА ЗА РАБОТА

1. Закрепете камерата към монитор, бюро или статив.

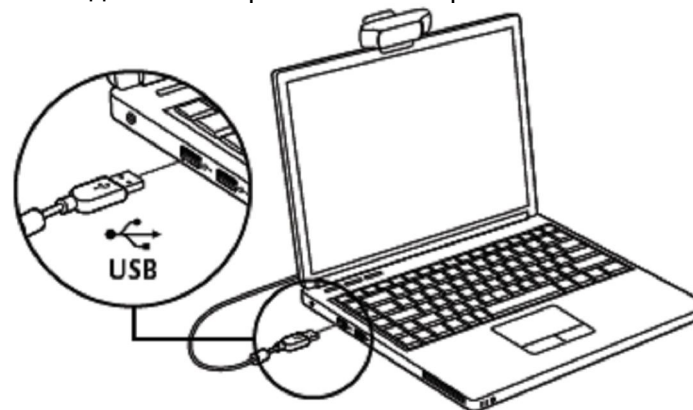


2. Инсталирайте софтуера

#### **За Windows XP, Windows Vista или Window 7:**

Посетете [www.logitech.com/LWS](http://www.logitech.com/LWS), за да свалите софтуера. Изберете вашата операционна система и следвайте инструкциите върху екрана.

Когато се появи съобщение на екрана, свържете камерата към свободен USB порт на компютъра.



#### **За Windows 7:**

Свържете камерата към свободен USB порт на компютъра, за да свалите автоматично софтуера. Следвайте инструкциите на екрана, за да свалите и инсталирате софтуера.

**Съвет:** Ако след свалянето на софтуера инсталацията не започне автоматично, намерете LWS файла в Download папката на вашия компютър и кликнете два пъти с мишката, за да стартирате инсталацията.

## РАБОТА С КАМЕРАТА

Камерата използва Logitech® Vid™ HD софтуер.

1. Инсталирайте Logitech Vid HD.  
Препоръчваме ви да инсталирате и Logitech Webcam, и Logitech Vid HD софтуера.




Повече информация ще намерите на:  
[http://www.logitech.com/webcam\\_howto](http://www.logitech.com/webcam_howto)

2. Създайте си акаунт.  
Следвайте инструкциите на екрана, за да си създадете Logitech Vid HD акаунт и да настроите камерата за видео връзка.



3. Добавете приятел или направете тестова връзка.

Кликнете върху икона **Practice Call** , за да тествате вашите настройки.

За да добавите приятел, кликнете върху **Add a Friend**  и въведете e-mail адреса на вашия приятел.

## Използване на Logitech Webcam софтуера



1. Правене на снимки и видео клипове
2. Преглед на снимките и споделяне по ел. поща, във Facebook® или YouTube®
3. Зона за лесен достъп до инсталирани приложения за уеб камера
4. Стартиране на Logitech Vid HD (ако е инсталиран софтуера)
5. Заснемане на видео при засичане на движение
6. Създаване на ваша собствена видео маска (за камери, които поддържат тази функция).
7. Контрол на видео ефекти и камерата по време на видео чат
8. Сваляне на допълнителни приложения за уеб камерата
9. Смяна на камерите (когато имате повече от една)
10. Отваряне на настройките на Logitech Webcam софтуера
11. Помощ за продукта  
(ръководства на потребителя и помощно видео)

За повече информация относно продукта, посетете:

[www.logitech.com/support](http://www.logitech.com/support)  
[www.logitech.com/webcam\\_howto](http://www.logitech.com/webcam_howto)  
[www.logitech.com/whatisvid](http://www.logitech.com/whatisvid)  
[www.logitech.com](http://www.logitech.com)